

Guía de Buenas Prácticas Aislamiento térmico en la industria

afelma
ASOCIACIÓN DE FABRICANTES ESPAÑOLES
LANAS MINERALES AISLANTES

www.afelma.org

instaladores
andima
Asociación Nacional de Instaladores de
Sistemas de Aislamiento

www.andimai.es

AISLAMIENTO TÉRMICO EN LA INDUSTRIA

Índice

1. INTRODUCCIÓN	7
2. ¿POR QUÉ ES NECESARIO AISLAR EN INSTALACIONES INDUSTRIALES?	8
2.1 Por ahorro energético	9
2.2 Por temperatura superficial – Protección personal	10
2.3 Por proceso.....	11
2.4 Por impacto medioambiental.....	12
Reducción de CO ₂	12
Reducción del nivel de ruido	12
a. Conocer las necesidades.....	12
b. Condiciones del equipo	12
c. Condiciones de contorno.....	13
d. Requerimientos especiales.....	13
3. MATERIALES AISLANTES, RECUBRIMIENTOS Y ACCESORIOS.....	14
3.1 Materiales aislantes.....	14
3.1.1 Lana mineral	14
3.1.2 Vidrio celular.....	15
3.1.3 Espuma elastomérica.....	15
3.1.4 Material microporoso.....	15
3.1.5 Fibra cerámica	15
3.1.6 Aerogel.....	15
3.1.7 Otros materiales	15
3.2 RECUBRIMIENTOS.....	16
3.2.1 Recubrimientos metálicos	16
Aluminio.....	16
Aceros aluminizados	16
Aceros galvanizados	16
Aceros inoxidable.....	16
3.2.2 Recubrimientos no metálicos: Poliéster reforzados (GRP).....	17
3.2.3 Tejidos.....	17
3.3 ACCESORIOS	18
3.3.1 Materiales de suportación.....	18
3.3.2 Materiales de fijación	18
3.3.3 Otros	18

4. INSTALACIONES INDUSTRIALES.....	19
4.1 Criterios de diseño del montaje mecánico e implantación de la instalación	19
4.2 Información previa al aislamiento	21
4.2.1 Información previa sobre los trabajos de aislamiento	21
4.2.2 Requisitos de la instalación previos al montaje del aislamiento	21
4.3 Montaje de aislamiento en tuberías.....	22
4.3.1 Sistemas de suportación	22
I. Tuberías Horizontales	22
II. Tuberías verticales	23
4.3.2 Aislamiento	24
I. Aislamiento con coquillas	25
II. Aislamiento con manta armada.....	25
4.3.3 Montaje del recubrimiento.....	27
4.4 Montaje de aislamiento en equipos y superficies planas	30
4.4.1 Sistemas de soporte.....	30
Recomendaciones concretas para soluciones de aislamiento con lana mineral y recubrimiento metálico:	31
4.4.2 Montaje del aislamiento	31
Recomendaciones particulares para soluciones de aislamiento con lana mineral y recubrimiento metálico	32
4.4.3 Montaje del recubrimiento.....	32
Recomendaciones particulares para soluciones de aislamiento con lana mineral y recubrimiento metálico	33
4.5 Montaje de aislamiento en depósitos	34
4.6 Montaje de aislamiento en columnas.....	37
4.7 Montaje de aislamiento en tanques de almacenamiento	40
Construcción	40
Revestimiento exterior	41
Anillos de soporte	41
Dilatación	41
Escaleras y bocas de inspección.....	42
4.8 Montaje de colchoneta	45
Construcción de colchonetas	45
Fijación de las colchonetas entre sí	46
4.9 Aislamiento de accesorios.....	47

4.9.1 Válvulas y bridas	47
4.9.2 Codos y "T"	47
4.9.3 Reducciones.....	49
4.9.4 Juntas de dilatación	50
4.9.5 Traceado de tuberías.....	51
4.10 Revisión de la instalación del aislamiento: Criterios de aceptación.....	52
4.10.1 Tuberías	52
4.10.2 Equipos	53
4.11 Recomendaciones de ejecución particulares	54
4.12 Manual de mantenimiento.....	60
4.12.1 Mantenimiento preventivo	61
4.12.2 Mantenimiento correctivo	63
5. CASOS PRÁCTICOS	66
5.1 Caso práctico nº 1: cálculo del flujo de calor y temperatura superficial.....	66
Solución Instalada: coquilla lana mineral espesor 80MM (Versión 1)	66
5.2 Caso práctico nº 2: cálculo del aislamiento óptimo	67
Solución Propuesta: manta armada de lana mineral espesor 100MM (versión 1).....	67
5.3 Caso práctico nº 3: caída de temperatura de un fluido a lo largo de una tubería	68
5.4 Caso práctico nº 4: caída de temperatura de un fluido en un tanque en función del tiempo.....	69
Solución Propuesta: panel de lana mineral en dos capas (versión 1)	69
ANEXO A. Herramientas de Cálculo y Verificación	69
ANEXO B. Metodología de cálculo de espesores óptimos de aislamiento térmico	71
B.1. Símbolos y definiciones	71
B.2. Consideraciones generales para determinar el espesor del aislamiento	71
B.3. Determinación de espesores de aislamiento para protección térmica	71
B.3.1. Cálculo de espesores de aislamiento basado en consideraciones técnicas.....	71
B.3.1.1. Espesores de aislamiento acordes a una determinada densidad de flujo de calor	71
B.3.1.2. Espesores de aislamiento acordes a una determinada pérdida de calor total.....	75
B.3.1.3. Espesores de aislamiento acordes a una determinada temperatura media de superficie	77
B.3.1.4. Espesores de aislamiento acordes a una determinada caída de temperatura	79
B.3.1.5. Espesores de aislamiento acordes a un límite de condensación en la tubería.....	82
B.3.2. Cálculo de espesores de aislamiento basado en consideraciones económicas.....	83
B.3.3. Cálculos básicos.....	83
B.3.3.1. Capital Service Factor	83

B.3.3.2. Factor de variación de precio	84
B.3.3.3. Costes de las pérdidas de calor.....	85
B.3.3.4. Costes de inversión	85
B.3.4. Cálculo del espesor óptimo-económico	86
B.3.4.1. Aislamiento para superficies planas con coste de función lineal	86
B.3.4.2. Aislamiento para tuberías con coste de función cuadrática	86
B.3.5. Cálculo del periodo de retorno.....	87
ANEXO C. AISLAMIENTO TÉRMICO	88
C.1. Termodinámica y transmisión de calor.....	88
C.2. Mecanismos de transmisión de calor	88
C.2.1. Por conducción	88
C.2.2. Por convección.....	89
C.2.3. Por radiación	91
C.3. Transmisión superficial de calor	91
C.3.1. Parte convectiva del coeficiente de superficie, h_{cv}	92
Interior de los edificios	92
Exterior de edificios	93
C.3.2. Parte radiativa del coeficiente de superficie, h_r	94
C.3.3 Aproximación para el cálculo del coeficiente superficial de transmisión de calor interior (h_i)	95
C.3.4. Aproximación para el cálculo del coeficiente superficial de transmisión de calor, h_e	95
C.4. Transmisión de calor por conducción en régimen estacionario.....	97
C.4.1. En Paredes planas	97
Una sola capa	97
Pared multicapa	98
Ejemplo 1: Pérdida de calor a través de una pared multicapa	100
C.4.1.1. Resistencia térmica a la convección y radiación para paredes planas	101
El concepto de resistencia térmica	101
Red de resistencias térmicas para una pared plana	103
Red de resistencias térmicas para paredes planas multicapas.....	104
Ejemplo 2: Red de resistencias térmicas para una pared multicapa	107
C.4.2. En cilindros y esferas.....	108
Elementos cilíndricos y esféricos de una sola capa	108
Elementos cilíndricos y esféricos multicapa	110
Ejemplo 3: Pérdida de calor en elemento cilíndrico multicapa	112
Ejemplo 4: Pérdida de calor en elemento esférico multicapa	114

C.4.2.1 Resistencia térmica a la convección y a radiación para elementos cilíndricos y esféricos	116
Red de resistencias térmicas para elementos cilíndricos y esféricos de una capa	116
Red de resistencias térmicas para elementos cilíndricos y esféricos multicapa	117
Ejemplo 5: Red de resistencias térmicas en elemento cilíndrico multicapa	119
Ejemplo 6: Red de resistencias térmicas en elemento esférico multicapa	122
C.4.3. En secciones rectangulares	124
Ejemplo 7: Pérdida de calor en secciones rectangulares	125
C.5. Transmitancia térmica	126
C.6. Distribución de temperaturas	128
C.6.1. Temperaturas intermedias	128
Ejemplo 8: Cálculo de temperaturas intermedias	130
C.6.2. Temperatura superficial	131
C.6.3. Prevención de condensación superficial	135
Para superficies planas	135
Para paredes cilíndricas	135
Ejemplo 9: Prevención de la condensación superficial	137
Cálculo temperatura rocío	137
Cálculo de espesor de aislamiento de la superficie plana	138
Cálculo espesor de aislamiento de la superficie cilíndrica	138
C.7. Aplicaciones especiales	140
C.7.1. Cambio de temperatura longitudinal en una tubería	140
Ejemplo 10: Cálculo de la caída de temperatura de una tubería de vapor caliente	141
C.7.2. Cambio de temperatura y tiempo de enfriamiento en acumuladores y depósitos	142
C.7.3. Cálculo del tiempo de enfriamiento y congelación de líquidos en reposo	143
Tuberías aisladas	143
Tuberías no aisladas	144
C.7.4. Tuberías enterradas	145
C.8. Pérdidas suplementarias en instalaciones reales	146
ANEXO D. GLOSARIO	148
ANEXO E. NORMAS DE REFERENCIA	150

1. INTRODUCCIÓN

Esta Guía de Buenas Prácticas está destinada a las instalaciones industriales de producción, traslado o almacenaje en las que un fluido está de manera permanente o intermitente a una temperatura que requiere un aislamiento térmico, bien por conservación de calor, protección personal, estabilidad de proceso, etc.

Tiene por objeto definir los trabajos de aislamiento térmico de las tuberías, equipos, tanques, conductos y superficies calientes que sufren pérdidas energéticas y ofrece las reglas de aplicación y de mantenimiento correspondientes.

Es aplicable a todas las instalaciones cuya temperatura sea:

- superior a la temperatura ambiente y hasta + 800 °C.

No son objeto de este documento:

- instalaciones contempladas en el Reglamento de Instalaciones Térmicas en los Edificios (RITE), en su última revisión
- aislamiento de frío
- aislamiento anticongelación
- aislamiento criogénico
- aislamiento de muy alta temperatura (mayor a 800 °C).

2. ¿POR QUÉ ES NECESARIO AISLAR EN INSTALACIONES INDUSTRIALES?

Según el estudio ECOFYS de EiiF (Fundación Europea del Aislamiento Industrial) realizado en mayo de 2014, comprobaciones en plantas industriales realizadas por expertos, muestran que al menos un 10% de las instalaciones o no están aisladas, o lo están, pero tienen el aislamiento en malas condiciones. Además, el aislamiento aplicado habitualmente se basa en una decisión de inversión mínima, teniendo en cuenta sólo la temperatura superficial para evitar daños personales, las necesidades mínimas del proceso industrial o los promedios genéricos de pérdidas de calor.

Según el estudio ECOFYS, se estima que el potencial de ahorro en la Industria europea equivale a 15 plantas de generación de energía alimentadas por carbón (500 MW) o el consumo energético de 10 millones de viviendas. De esta manera, el potencial anual de reducción de emisiones de CO₂ sería el equivalente a las emisiones de CO₂ de 18 millones de coches. A nivel de toda Europa, aislar superficies a niveles rentables y reparar aislamientos estropeados en Instalaciones Industriales, implica una inversión inicial de unos 900 millones de euros. Esta inversión inicial ahorraría a la Industria unos 3,5 billones de euros cada año.

A menudo, los requisitos relacionados con la rentabilidad económica o la máxima eficiencia energética del sistema de aislamiento no están considerados. En el pasado, con los precios del petróleo más bajos, la eficiencia energética de la instalación no representaría una diferencia tan grande. Hoy en día, el precio de la energía es mucho más alto e incluso se espera que continúe incrementándose. Por esta razón, la brecha entre el aislamiento actual y el aislamiento económicamente rentable se está incrementando. Los costes adicionales para emisiones de CO₂ aceleran este potencial de ahorro.

A continuación, las razones por las que es imprescindible el Aislamiento en la Industria:

2.1 Por ahorro energético

El objetivo es reducir la cantidad de energía necesaria para mantener el equilibrio del proceso y evitar el flujo de calor a través del material. Esto se consigue, gracias a la instalación del aislamiento, reduciendo las pérdidas de calor. El aislamiento reduce las pérdidas energéticas, de tal modo que éstas pueden llegar a ser un 2-3% de las pérdidas energéticas sin aislamiento.

La optimización del aislamiento en la instalación inicial reducirá los costes de instalación y proporcionará ahorros energéticos máximos alargando el tiempo de vida de la instalación.

¿Cómo? Ver [Anexo B. Cálculo de espesor. Espesor óptimo.](#)

¿Cuánto? Para Procesos Industriales se recomiendan unas pérdidas máximas de 90 W/m².

Beneficios: Ahorro energético (€). Ver [Caso Práctico nº 2: Cálculo de aislamiento óptimo.](#)

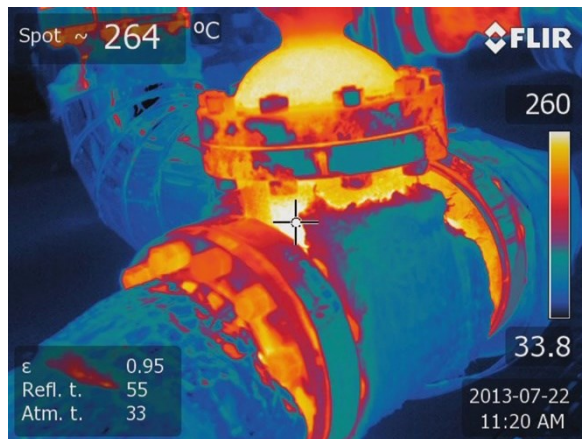


Figura 2.1. Instalación con aislamiento deteriorado y zonas sin aislar. Figura 2.2. Estudio termográfico de instalación.

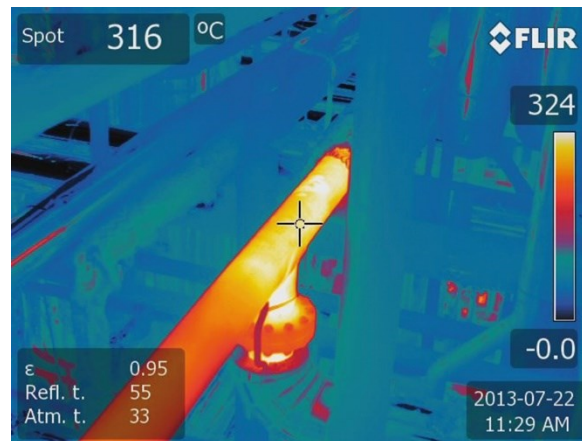
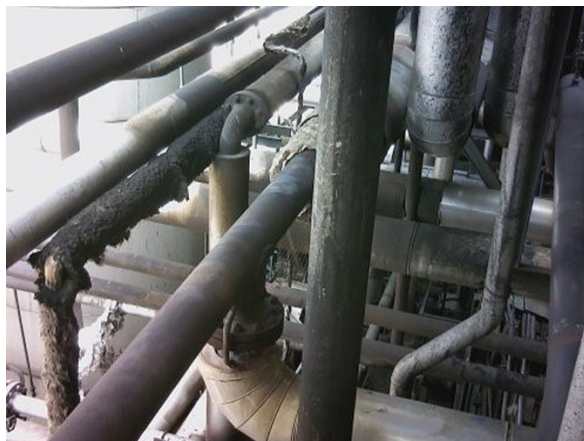


Figura 2.3. Tubería sin aislar. Figura 2.4. Estudio termográfico de instalación.

2.2 Por temperatura superficial – Protección personal

Si no existe aislamiento térmico suficiente, las temperaturas superficiales externas pueden ser elevadas y provocar lesiones y accidentes en las personas. Considerando unas temperaturas superficiales suficientemente altas, podrían producirse efectos de combustión e incendio en materiales combustibles próximos a estas superficies.

¿Cómo? Ver apartado [C.6.2. Temperatura superficial](#)

¿Cuánto? Para Procesos Industriales se recomiendan una temperatura máxima superficial de 50 °C

Beneficios: Protección personal. Ver [Caso Práctico nº 1: Cálculo del flujo de calor y temperatura superficial.](#)



Figura 2.5. Inspección y mantenimiento en instalación industrial aislada.

2.3 Por proceso

En todo proceso deben evitarse transferencias térmicas que provoquen un mal funcionamiento del proceso por diferencias de temperaturas no admisibles. Esta estabilidad térmica se consigue con el aislamiento.

El objetivo es que el proceso funcione de forma correcta y estable, según ha sido diseñado.

¿Cómo? Según las necesidades de cada proceso

¿Cuánto? En función de las necesidades del Proceso Industrial en cada caso

Beneficios: Estabilidad del proceso. Ver [Caso Práctico nº 4: Caída de temperatura de un fluido en un tanque en función del tiempo.](#)



Figura 2.6. Estudio termográfico de un Proceso Industrial.

2.4 Por impacto medioambiental

Reducción de CO₂

Como se describe en el apartado de ahorro energético, el aislamiento disminuye la cantidad de energía necesaria y, por tanto, se reducen las emisiones de CO₂ dado que la mayor parte de la energía que se utiliza en los procesos térmicos procede de la transformación de un combustible por reacción exotérmica del mismo con el oxígeno ambiental.

Reducción del nivel de ruido

El aislamiento acústico en la Industria tiene dos objetivos principales: proteger los oídos del personal que trabaja cerca o en las instalaciones y reducir el sonido ambiente en el entorno local, particularmente cuando está situado en áreas urbanas.



Figura 2.7. Planta Smurfit Kappa Kraftliner (Piteå – Suecia)

También es importante conocer los parámetros que influyen a la hora de calcular un aislamiento. Según las necesidades de cada instalación y cada proceso buscaremos unos objetivos u otros:

a. Conocer las necesidades

Una vez tomada la decisión de aislar una instalación es importante enfocarlo según las necesidades. La norma UNE-EN ISO 12241 nos permite calcular el flujo de transferencia de calor y a partir del mismo podemos obtener:

- Pérdidas energéticas
- Máxima temperatura superficial
- Tiempo de enfriamiento
- Caída de temperatura a lo largo de una tubería
- Etc.

b. Condiciones del equipo

Es necesario conocer las condiciones en las que se encuentra el equipo objeto de estudio:

- Temperatura a la que trabaja el equipo
- Material
- Tipo de equipo. Forma geométrica
- Utilización

c. Condiciones de contorno

En cuanto a las condiciones de contorno, es imprescindible conocer:

- Situación geográfica
- Orientación
- Temperatura ambiente
- Humedad
- Velocidad del viento

d. Requerimientos especiales

En el caso de aplicaciones especiales, no aplican las mismas normas y es necesario analizar cada caso en concreto.

3. MATERIALES AISLANTES, RECUBRIMIENTOS Y ACCESORIOS

3.1 Materiales aislantes

Dentro de esta sección, se definirán la tipología de materiales a utilizar para el aislamiento térmico de las superficies objeto del presente documento.

Todos los materiales a utilizar deberán ser nuevos, estar correctamente embalados y libres de humedad antes de su instalación.

Es imprescindible que dichos materiales tengan certificado de origen, fichas técnicas y de seguridad.

Las características y rango de aplicación de cada material serán los que aparezcan en la ficha técnica en su última revisión.

Las características fundamentales que deben aportar los materiales aislantes son:

- **Ahorro de energía:** mediante un elevado aislamiento térmico, que dificulte el flujo de calor a través del material.
- **Prestaciones acústicas óptimas:** que facilite la transformación de energía acústica en energía cinética.
- **Seguridad:** no deben arder ni producir humos, manteniendo su capacidad de aislamiento térmico incluso a altas temperaturas.

3.1.1 Lana mineral

Material aislante térmico, acústico y de protección contra el fuego constituido por un entrelazado multidireccional de filamentos obtenidos en el proceso de fusión de materiales inorgánicos (arena en el caso de lana de vidrio y roca en el caso de lana de roca), formando una estructura flexible y abierta, que contiene sólo aire inmóvil en su interior.



Figura 3.1. Productos de lana mineral.

Dependiendo de la aplicación que se vaya a realizar, existe una amplia gama de productos, lana de vidrio y/o lana de roca (en adelante, ambas serán denominadas lanas minerales), para cada caso correspondiente.

La Norma UNE-EN 14303 especifica los requisitos de los productos manufacturados de lana mineral que se utilizan para el aislamiento térmico de equipos en edificación e instalaciones industriales, con un rango de temperatura de trabajo aproximadamente de 0 °C a + 800 °C.

3.1.2 Vidrio celular

Material elaborado a partir de polvo de vidrio cocido, también llamado vidrio expandido. Empleado fundamentalmente como aislante térmico y como protección contra el fuego.

La Norma UNE-EN 14305 especifica los requisitos de los productos manufacturados de vidrio celular que se utilizan para el aislamiento térmico de equipos en edificación e instalaciones industriales, con un rango de temperatura de trabajo aproximadamente de - 265 °C a + 430 °C.

3.1.3 Espuma elastomérica

Aislamiento térmico flexible de espuma de célula cerrada especialmente diseñado para instalaciones en el exterior. Actúa como una eficaz barrera de vapor de agua y reduce el riesgo de condensación.

La Norma UNE-EN 14304 especifica los requisitos de los productos manufacturados de espuma elastomérica flexible que se utilizan para el aislamiento térmico de equipos en edificación e instalaciones industriales, con un rango de temperatura de trabajo aproximadamente de -220 °C a + 175 °C.

3.1.4 Material microporoso

Producto de aislamiento en forma de fibras o polvo compacto con un tamaño de poro medio de interconexión comparable o por debajo de la trayectoria libre media de las moléculas de aire a una presión atmosférica estándar. Su temperatura de trabajo es hasta + 1.000 °C.

3.1.5 Fibra cerámica

Manta punzonada, ligera, fabricada a partir de lana de silicato alcalino terroso, que da solución a una variedad de problemas de gestión térmica. Mantiene su resistencia, flexibilidad y propiedades térmicas hasta una temperatura de + 1.200 °C.

3.1.6 Aerogel

Manta de aislamiento industrial flexible para altas temperaturas, formada por aerogel de sílice y reforzada con relleno de fibra de vidrio no tejida. Funciona a temperaturas de hasta + 1.000 °C.

3.1.7 Otros materiales

Podrán ser utilizados siempre que sean previamente validados.

3.2 RECUBRIMIENTOS

Dentro de esta sección se definirá la tipología de materiales a utilizar para el recubrimiento de las superficies aisladas objeto del presente documento.

3.2.1 Recubrimientos metálicos

Aluminio

Diámetro exterior con aislamiento (mm)	Espesor mínimo en chapa lisa (mm)
Hasta 300 mm	0,6
Desde 301 mm a 800 mm	0,8
Más de 801 y superficies planas	1

En chapas perfiladas, el espesor mínimo será 0,7 mm y dependerá de las necesidades mecánicas de la solución constructiva.

Las aleaciones recomendadas según su aplicación son las siguientes:

Ambiente	Aleación
Aplicaciones básicas	Serie 1.000 (1.050, ...)
Industria en general, óptima maquinabilidad	Serie 3.000 (3.003, ...)
Marino, alta resistencia a la corrosión	Serie 5.000 (5.005, ...)

Aceros aluminizados

Diámetro exterior con aislamiento (mm)	Espesor mínimo en chapa lisa (mm)
Hasta 300 mm	0,5
Desde 301 mm a 800 mm	0,5
Más de 801 y superficies planas	0,8

En chapas perfiladas, el espesor mínimo será 0,6 mm y dependerá de las necesidades mecánicas de la solución constructiva.

Aceros galvanizados

Diámetro exterior con aislamiento (mm)	Espesor mínimo en chapa lisa (mm)
Hasta 300 mm	0,5
Desde 301 mm a 800 mm	0,5
Más de 801 y superficies planas	0,8

En chapas perfiladas, el espesor mínimo será 0,6 mm y dependerá de las necesidades mecánicas de la solución constructiva.

Aceros inoxidables

Diámetro exterior con aislamiento (mm)	Espesor mínimo en chapa lisa (mm)
Hasta 300 mm	0,4
Desde 301 mm a 800 mm	0,6
Más de 801 y superficies planas	0,8

En chapas perfiladas, el espesor mínimo será 0,5 mm y dependerá de las necesidades mecánicas de la solución constructiva.

Las aleaciones recomendadas según su aplicación son las siguientes:

Ambiente	Aleación
Ambientes medianamente corrosivos	AISI 304L
Ambientes altamente corrosivos, marinos, etc.	AISI 316L

3.2.2 Recubrimientos no metálicos: Poliéster reforzados (GRP)

Es un polímero reforzado con fibra de vidrio que se presenta en rollos como un sólido pegajoso y curado por la exposición a la luz.

3.2.3 Tejidos

- **Teflonados:** Tejido de fibra de vidrio tipo “E”, de diferente trama y urdimbre, con acabado exterior de teflón de diferentes colores. Temperatura máxima continua del tejido (sin estrés mecánico): 540 °C
- **Siliconados:** Tejido de fibra de vidrio tipo “E”, de diferente trama y urdimbre, con acabado exterior de silicona de diferentes colores. Temperatura máxima continua del tejido (sin estrés mecánico): 540 °C
- **Crudo:** Tejido de fibra de vidrio tipo “E”, de diferente trama y urdimbre. Temperatura máxima continua del tejido (sin estrés mecánico): 540 °C
- **Otros:** Varias combinaciones de tejidos base fibra de vidrio con diferentes recubrimientos y acabados.

3.3 ACCESORIOS

3.3.1 Materiales de suportación

- **Pinchos:** Elemento metálico que se suelda/adhiere a la superficie a aislar y permite la sujeción del aislamiento mediante arandelas de retención.
- **Pernos:** Elemento metálico que se suelda o enrosca (a tuercas previamente instaladas) a la superficie a aislar, pudiendo actuar también como suportación del recubrimiento.
- **Distanciadores:** Elementos metálicos que se sueldan o abrazan o apoyan sobre la superficie a aislar, y garantizan la equidistancia del recubrimiento metálico en toda la superficie. En el caso de tuberías, será aplicable en función del diámetro, espesores y disposición.
- **Otros:** Flejes, anillos existentes en equipos, clips, cintas, etc.

3.3.2 Materiales de fijación

- Fijación de aislamiento
 - Alambre
 - Flejes
 - Cintas
 - Adhesivos
- Fijación de recubrimiento
 - Tornillos
 - Remaches
 - Flejes
 - Tuercas
 - Bandas/cintas
 - Cierres desmontables

3.3.3 Otros

- Materiales para rotura de puentes térmico en la suportación del recubrimiento
 - Cintas trenzadas
 - Cartón aislante.
- Sellantes
 - Sellantes para el material de aislamiento
 - Sellantes para el material de recubrimiento.
- Recubrimientos internos
 - Foils

4. INSTALACIONES INDUSTRIALES

4.1 Criterios de diseño del montaje mecánico e implantación de la instalación

El diseño de una adecuada solución de aislamiento es esencial para poder garantizar el funcionamiento eficaz, la seguridad, la durabilidad y el impacto medioambiental de la instalación industrial.

Los criterios de selección del sistema de aislamiento a utilizar son:

- **Exigencias funcionales:** Dimensiones de los elementos a aislar. Temperatura de trabajo. Pérdidas de calor o cambios de temperatura del medio. Condiciones ambientales. Mantenimiento y control.
- **Seguridad:** De las personas. Contra el fuego. Contra riesgo de explosión. Protección acústica.
- **Optimización de costes:** Espesor óptimo de aislamiento. Tiempo de amortización de la inversión.
- **Protección del medioambiente:** Reducción de las emisiones de CO₂.
- **Protección frente a la corrosión:** Vida útil de la planta.

Es responsabilidad del cliente asegurar, durante todo el proceso de diseño y montaje de la instalación mecánica, un óptimo montaje del aislamiento y mantenimiento del mismo, para minimizar las pérdidas térmicas y alargar al máximo la vida útil del mismo.

El espacio libre alrededor de la totalidad de las partes a aislar debe permitir la intervención del instalador. El espacio libre alrededor de la instalación aislada debe permitir una correcta manipulación de las partes desmontables (cajas, colchonetas, bocas de hombre, etc.) de forma ergonómica.

Las separaciones entre partes contiguas a aislar, entre las partes a aislar y las paredes, o entre las partes a aislar y el suelo/techo, deben tener en cuenta el espesor de aislamiento diseñado y las tolerancias de montaje del mismo.

Las **distancias mínimas libres**, teniendo en cuenta el espesor de aislamiento de las superficies a aislar, son las siguientes:

- **Para las tuberías**, 100 mm, correspondiendo al paso de una mano, durante el montaje del aislamiento:

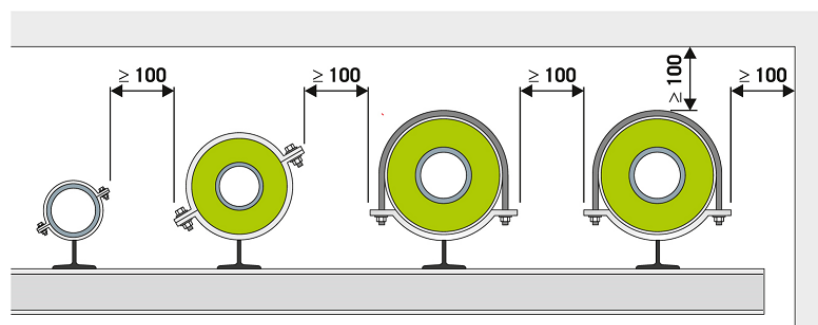


Figura 4.1.1. Distancia mínima recomendada en instalación de tuberías

- **Para los elementos inline en tuberías** (distancias entre bridas, soportes, instrumentos, etc.), 100 mm correspondiendo al paso de una mano, durante el montaje del aislamiento, tanto en la misma tubería como en tuberías adyacentes.
- **Para los equipos**, 1 metro correspondiendo a la colocación de un andamio.

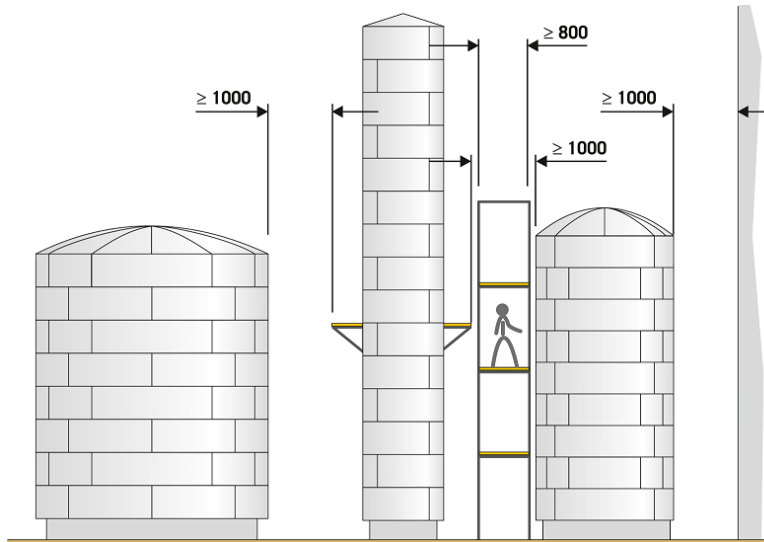


Figura 4.1.2. Distancia mínima recomendada en instalación de equipos.

- **Para los accesorios/instrumentos** donde se requiera aislamiento desmontable, debe diseñarse espacio suficiente para la manipulación del mismo.

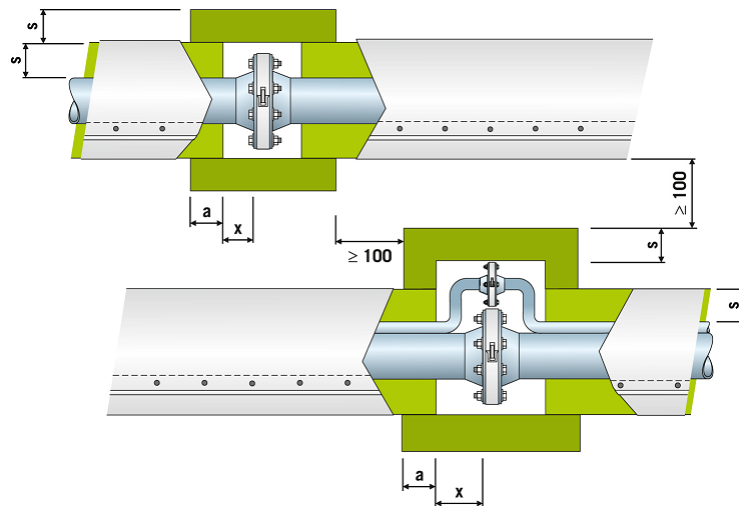


Figura 4.1.3. Distancia mínima recomendada en elementos desmontables de tuberías.

La instalación de los soportes de aislamiento soldados a las superficies a aislar es responsabilidad del montador mecánico y/o cliente, que debe confirmar con el instalador de aislamiento la idoneidad de los soportes para la solución constructiva de aislamiento a instalar (cantidad, tipo, absorción de dilataciones, etc.).

4.2 Información previa al aislamiento

4.2.1 Información previa sobre los trabajos de aislamiento

Previo al comienzo del aislamiento, el cliente debe facilitar a la empresa instaladora la siguiente información mínima:

- El objeto del aislamiento (conservación de calor, protección personal, etc.)
- Espesores de aislamiento requeridos
- Relación de superficies a aislar
- Planos de las superficies a aislar
- Cuantificación preliminar de las superficies a aislar según la norma de medición UNE 92301
- Las temperaturas de operación
- Las condiciones ambientales
- La naturaleza de los fluidos
- Tipologías de los materiales a aislar (acero al carbono, aleado, inoxidable, plástico, etc.)
- Especificaciones de aislamiento
- Requisitos específicos en cuanto a las características de la instalación mecánica (distanciadores y/o aislamiento y/o recubrimiento) para que el aislamiento no la perjudique (corrosión, contaminación, dilataciones, partes desmontables, zonas que no se aíslan, etc.)
- Situación y tipo de los soportes de aislamiento.

4.2.2 Requisitos de la instalación previos al montaje del aislamiento

- El elemento a aislar tiene que haber superado todas sus pruebas de correcto funcionamiento. Se dará comienzo al montaje del aislamiento sobre cada una de las superficies a aislar cuando el cliente haya notificado al instalador que la totalidad de la línea/equipo/instalación está mecánicamente acabada y las pruebas o tests requeridos se han realizado satisfactoriamente, para poder realizar la instalación del aislamiento de forma continua.
- Las superficies a aislar estarán secas, libres de suciedad, aceite, grasa o cualquier materia extraña, como preparación mínima, y deberán haber recibido un tratamiento anti corrosión compatible con el sistema de aislamiento a aplicar si el cliente lo considera necesario.
- Todo el material de aislamiento y accesorios será nuevo y sin deterioro.

En caso de que el cliente no disponga de alguna de esta información, podrá solicitar asesoramiento a empresas instaladoras de aislamiento o contactando directamente con **ANDIMAI** (Asociación Nacional de Instaladores de Sistemas de Aislamiento Industrial, <http://www.andimai.es>)

4.3 Montaje de aislamiento en tuberías

4.3.1 Sistemas de suportación

Los sistemas de suportación a instalar por el instalador del aislamiento dependerán del diámetro de la tubería, de la posición de las tuberías (horizontales o verticales), y de los materiales seleccionados de aislamiento y de recubrimiento.

En general, la utilización de coquillas no requiere tener que montar estructuras de soporte, con la consiguiente eliminación de puentes térmicos. En cambio, serán siempre necesarias si el calorifugado se realiza con manta armada.

En la instalación de la estructura de suportación de los materiales de recubrimiento, es necesario diseñarla de tal forma que mantenga su función en condiciones nominales de funcionamiento, en especial, la diferencia de dilatación entre las superficies a aislar (a temperatura de trabajo) y la superficie del recubrimiento (a temperatura cercana a la temperatura ambiente).

I. Tuberías Horizontales

- **Materiales de aislamiento flexibles y recubrimiento metálico:** a partir de un cierto diámetro de tubería es altamente recomendable instalar distanciadores de acero (con rotura de puente térmico incorporado) que apoyen en la parte superior de la tubería a aislar y soporten el peso del material de recubrimiento. Su utilización es imprescindible cuando el aislamiento no es lo suficientemente rígido como para soportar el peso del cerramiento. Para tuberías sometidas a vibraciones el uso de distanciadores deberá ser estudiado caso por caso. Se debe instalar una unidad de distanciador en tubería recta por cada envoltorio de recubrimiento (cada 950 mm ó 1200 mm, dependiendo de la anchura de la misma) y a la salida y entrada de los codos. Dichos distanciadores estarán fabricados a base de pletinas de acero de diámetro igual al de la tubería más dos veces el espesor de aislamiento, las cuales llevarán remachadas o soldadas unas patillas de longitud igual al espesor de aislamiento.



Figura 4.3.1. A Ejemplo de distanciador para tubería horizontal.

La unión entre los aros y las patillas se realizará bien mediante remaches, o mediante soldadura, intercalando un elemento no conductor que actúe como rotura del puente térmico.

El material base de las patillas y de los distanciadores en contacto con la tubería (patilla soldada) será compatible con el material de la tubería:

- **Tuberías de acero al carbono:** Pletinas de acero al carbono, de 30 x 3mm de sección.
- **Tuberías de acero inoxidable:** Pletinas de acero inoxidable, de 25 x 2,5mm de sección.

El número de distanciadores dependerá del aislamiento, la temperatura y la carga mecánica.

- **Materiales de aislamiento rígidos y recubrimiento metálico:** En el caso de tuberías horizontales y materiales de aislamiento rígidos (coquillas, etc.), el material de recubrimiento apoya directamente sobre el aislamiento y por lo general no es necesario instalar distanciadores.
- **Recomendamos a modo de guía la siguiente tabla para posicionamiento de distanciadores:**

Sistema de aislamiento	Tubería horizontal	Tubería vertical
Coquillas	No necesario	No necesario
Mantas armadas (hasta \varnothing 8")	No necesario	Máximo cada 6 m.
Mantas armadas (desde \varnothing 8")	0,95 m - 1,2 m	Máximo cada 4 m.

II. Tuberías verticales

- **Materiales de aislamiento flexibles:** A partir de un cierto diámetro de tubería, y de una longitud mínima de 5 metros, es necesario instalar soportes de aislamiento en la parte inferior del tramo vertical y cada 3 metros, para soportar el peso del aislamiento y del recubrimiento. Dichos soportes estarán fabricados a base de pletinas de acero de diámetro igual al de la tubería más dos veces el espesor de aislamiento, las cuales llevarán remachadas o soldadas unas patillas de longitud igual al espesor de aislamiento.



Figura 4.3.1.B Distanciador en tubería vertical.

La unión entre los aros y las patillas se realizará bien mediante remaches, o mediante soldadura, intercalando un elemento no conductor que actúe como rotura del puente térmico.

El material base de las patillas y de los distanciadores en contacto con la tubería (patilla soldada) será compatible con el material de la tubería:

- **Tuberías de acero al carbono:** Pletinas de acero al carbono, de 30 x 3 mm de sección.
- **Tuberías de acero inoxidable:** Pletinas de acero inoxidable, de 25 x 2,5 mm de sección.

Para tuberías a alta temperatura (>400 °C) se recomienda que el montador mecánico/cliente suelde a la tubería cada 3 metros como máximo unos tacos en todo su perímetro para evitar que los soportes de aislamiento puedan deslizarse hacia abajo.

- **Sistema distanciador no soldado:**

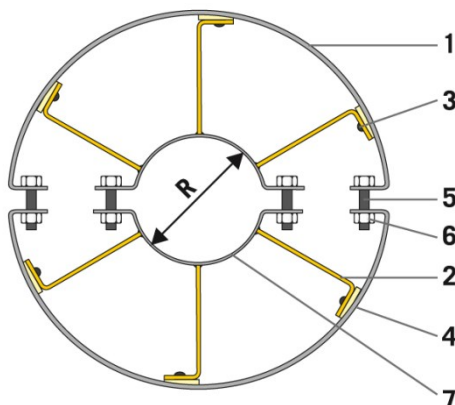


Figura 4.3.1.C Ejemplo de diseño de distanciador para tubería vertical (1: Anillo tensor de fijación exterior – 2: Distanciador – 3: Remache - 4: Material aislante para evitar el puente térmico – 5: Tornillo de fijación – 6: Tuerca – 7: Anillo tensor de fijación interior.).

- **Materiales de aislamiento rígido:** El material de aislamiento es autoportante y no es imprescindible instalar soportes de aislamiento. Solo en el caso de tramos verticales rectos de gran longitud, se recomienda instalar un soporte de aislamiento (similar al descrito en el párrafo de la página anterior).

4.3.2 Aislamiento

El óptimo montaje del material aislante es una de los requisitos para garantizar que las pérdidas térmicas reales son las esperadas en fase de diseño y que se mantendrán estables durante la vida normal de la instalación.

El montaje del aislamiento a instalar por el instalador dependerá de los materiales seleccionados para tal fin y de los soportes de aislamiento previamente instalados en las superficies a aislar.

El material de aislamiento, suministrado por los fabricantes en coquillas, mantas o paneles flexibles se instalará en una o varias capas hasta alcanzar el espesor nominal requerido.

En cada capa de aislamiento, el instalador se asegurará de que:

- Se realice un completo recubrimiento de las superficies a aislar, y tan uniforme como sea posible.
- Los materiales de aislamiento queden correctamente fijados a la superficie a aislar o capa anterior.
- No se dejen huecos o zonas sin material de aislamiento (encuentro con soportes, nervios, etc.) a menos que existan necesidades de operación o mantenimiento en algún componente (tornillería, ventanas de inspección, etc.)
- Las distintas piezas adyacentes se ciñan perfectamente unas a otras evitando fisuras, y se fijen entre sí mediante el uso de alambre o malla, cintas o pegamentos, en función de la tipología del material aislante.
- Se tengan en cuenta las dilataciones de la superficie a aislar cuando se caliente y se diseñe como absorber el exceso de longitud, cuando sea apreciable. Si el material de aislamiento es flexible, se puede montar para que este exceso de longitud lo absorba por sí mismo. Si el material es rígido, es necesario instalar juntas de dilatación de materiales flexibles para dicha absorción de la dilatación.

- Se ponga especial cuidado en el remate de los extremos de aislamiento para evitar posibles fisuras.
- Las piezas se instalen al tresbolillo para evitar confluencias de cuatro piezas en un único punto.

I. Aislamiento con coquillas

Se ajusta la coquilla alrededor de la tubería. Si es horizontal ha de colocarse el corte longitudinal de la coquilla hacia abajo. Si la tubería es vertical deberán desfasarse unos 30 grados los cortes longitudinales de la coquilla.

El aislamiento ha de sujetarse con alambre metálico de 0,5 mm de grosor que se irá colocando cada 300 mm, utilizando por lo menos tres lazadas de alambre por metro lineal de tubería.

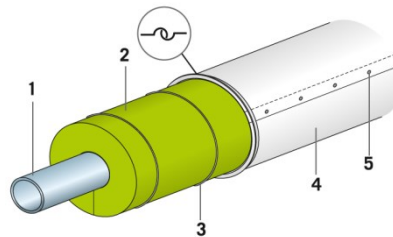


Figura 4.3.2.A Ejemplo de aislamiento de tubería con coquilla (1: Tubería – 2: Aislamiento – 3: Lazadas de alambre de grosor 0,5 mm – 4: Revestimiento exterior metálico – 5: Tornillo autorroscante cada 250 cm como máximo)

La utilización de doble capa de aislamiento es recomendable cuando los espesores de aislamiento requeridos sean superiores a 100 mm. En este caso, se procederá sujetando cada capa de aislamiento con alambre y se vigilará que tanto las juntas longitudinales como las transversales estén escalonadas y no coincidan, evitando la formación de puentes térmicos.

Las puntas del alambre de cierre deben incrustarse en el aislamiento.

II. Aislamiento con manta armada

Se debe recortar la manta armada para ajustarla a la tubería. Las juntas longitudinales y circulares deben coserse con la propia malla incorporada a la manta, o con alambre de acero de 0,5 mm de grosor o mediante grapas metálicas.

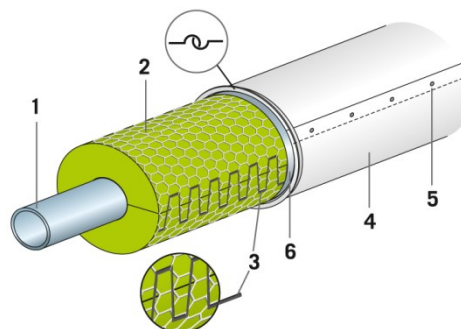


Figura 4.3.2.B Ejemplo de aislamiento de tubería con manta armada (1: Tubería – 2: Aislamiento – 3: Cosido de las juntas con alambre metálico – 4: Revestimiento exterior metálico – 5: Tornillo autorroscante o remache cada 250 mm máximo – 6: Distanciador).

Las tuberías en acero inoxidable y las que tengan una temperatura de servicio superior a 400 °C se aislarán con manta armada con malla y cosido en acero inoxidable, para evitar la corrosión.

Cuando el espesor del aislamiento sea superior a 100 mm o cuando las temperaturas de servicio sean superiores a 300 grados se aconseja la utilización de varias capas de aislamiento, vigilando que las juntas longitudinales y transversales de la manta estén desfasadas y no coincidan.

Dado que las mantas armadas no tienen buena resistencia a la compresión, se instalarán distanciadores para mantener la distancia entre el revestimiento de chapa y la tubería, y para soportar el peso de la chapa de recubrimiento.

Recomendaciones concretas para soluciones de aislamiento con lana mineral y recubrimiento metálico:

- Las tuberías se aislarán a base de coquillas de lana mineral, abrazadas con alambre, retorciendo e incrustando los extremos en el propio aislamiento. La separación máxima entre lazadas será de 300 mm.



Figura 4.3.2.C Ejemplo de atado de coquilla con alambre

- Para espesores de aislamiento superiores a los espesores comerciales de coquilla o tuberías de gran diámetro, el aislamiento se realizará a base de mantas de lana mineral, colocadas con sus uniones a tope y sujetas cosiendo el final de la malla de los fieltros entre sí, y cuidando que ni las juntas longitudinales, ni las transversales de ambas capas sean coincidentes.



Figura 4.3.2.D Ejemplo de cosido de manta armada.

- El aislamiento en codos, injertos, accesorios, soportes, elementos *inline*, etc., se realizará mediante piezas cortadas de las coquillas o mantas, en forma de segmentos o formas perfectamente ajustables al entorno de la curva, cono o tubuladura, afianzando cada segmento con una lazada de alambre, retorciendo e incrustando los extremos en el propio aislamiento.

- El aislamiento de cajas desmontables se realizará con mantas fijadas interiormente a la misma mediante patillas metálicas de la propia chapa, remachadas, en las que se insertará la manta aislante, doblando e incrustando las puntas en el propio aislamiento.
- El aislamiento de la tubería contigua se terminará a suficiente distancia de la brida o válvula, para permitir el desmontaje de los pernos sin dañar la protección del aislamiento.



Figura 4.3.2.E Ejemplo de cajeadado metálico desmontable.

Una vez colocado perfectamente el material de aislamiento, se procedería a la instalación del material de recubrimiento.

4.3.3 Montaje del recubrimiento

Es recomendable proteger el aislamiento frente a las influencias del tiempo y a las cargas mecánicas. Por tanto, elegir el revestimiento adecuado dependerá de diversos factores, tales como la resistencia al paso, cargas por viento o nieve, temperatura y condiciones ambientales, etc.

El óptimo montaje del material de recubrimiento es el requisito principal para garantizar la durabilidad en el tiempo y la calidad del aislamiento en las superficies aisladas.

Un sistema de aislamiento resistente al paso (zona transitable) debe poder soportar a una persona de 100 kg de peso, herramientas incluidas, sin sufrir deformación. Pero por cuestiones de seguridad debemos considerar que un sistema de aislamiento no ha de pisarse y no debe de utilizarse como si fuera una pasarela.

El montaje del recubrimiento a instalar por el instalador dependerá de los materiales seleccionados para tal fin (metálicos o no metálicos) y de los soportes de aislamiento y/o distanciadores previamente instalados en las superficies (cuando sean necesarios).

Para la elección del material de recubrimiento adecuado hay que tener en cuenta que:

- En aplicaciones exteriores, generalmente, se utiliza aluminio, fácil de trabajar, más económico que el acero inoxidable y relativamente resistente frente a la corrosión.
- En ambientes corrosivos, se usará acero inoxidable o composites a base de poliéster reforzado con fibra de vidrio.
- En ambientes con riesgo de incendio utilizaremos acero inoxidable.
- La temperatura superficial del recubrimiento dependerá del tipo de material utilizado. Como regla general podemos afirmar que cuanto mayor sea la emisividad de la superficie, menor será la temperatura superficial.
- Es necesario evitar el riesgo de corrosión por contacto entre metales.

En el caso del recubrimiento metálico, el instalador se asegurará de que:

- Se realice un completo revestimiento de las superficies aisladas, incluyendo tapas, finales de aislamiento y cualquier parte del mismo que pueda quedar al aire durante los trabajos normales de operación y mantenimiento.
- Se realice el montaje de las piezas metálicas, siempre la superior sobre la inferior, a favor del agua, para evitar que ésta penetre al interior del aislamiento y lo deteriore. Este es el criterio de instalación principal en el montaje del recubrimiento.

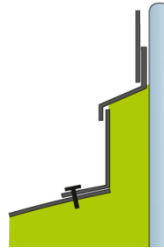


Figura 4.3.3.A Ejemplo de colocación del recubrimiento metálico para evitar entrada de agua.

- Se bordenen todos los extremos de recubrimiento que queden vistos, **para dificultar la entrada de agua** al aislamiento.



Figura 4.3.3.B Bordón macho-hembra.

- Las chapas se corten y cilindren al desarrollo de la tubería aislada, y se monten con un solape longitudinal de mínimo 30 mm (siempre a favor de agua), y cerradas con tornillos de acero inoxidable y junta elastomérica, instalados cada 250 mm máximo. Alternativa o complementariamente se podrán usar otros sistemas de cierre como remaches, flejes, etc.
- La unión entre envolventes adyacentes se podrá realizar mediante bordones macho/hembra engatillando la unión o mediante solapes del superior (con macho) y del inferior (liso), permitiendo la dilatación.
- Se tengan en cuenta las dilataciones de la superficie a aislar cuando se caliente y se diseñe cómo absorber el exceso de longitud cuando sea apreciable. En base a ello, se instalará los solapes necesarios (en número y longitud) para absorber el movimiento relativo entre las chapas, y garantizar que el aislamiento interior nunca quede expuesto a la intemperie.
- Se ponga especial cuidado en el remate de los cortes en el recubrimiento metálico, por existencia de soportes, tubuladuras, instrumentos, etc., mediante la colocación de cortes o rosetas ajustadas.
- Para temperaturas de trabajo por encima de 250 °C, se intercale en los extremos de aislamiento (tubuladuras, instrumentos, *trunions*, etc.) un material aislante de poco espesor, tipo cinta de fibra de vidrio o similar, que actúe como rotura de puente térmico entre la superficie caliente y el remate del recubrimiento metálico (tapa, roseta, etc.)

- En todos aquellos remates que haya riesgo de entrada de agua, se rematen con un elastómero flexible tipo silicona o similar, que soporte las condiciones de funcionamiento y ambientales previstas.
- Las diferentes chapas se instalen desfasadas respecto a las adyacentes.

Recomendaciones concretas para soluciones de aislamiento con lana mineral y recubrimiento metálico

- En el montaje se tensarán las envolventes de recubrimiento procurando que no queden holguras entre el aislamiento y el propio recubrimiento.
- El recubrimiento en codos, injertos, accesorios, soportes, elementos *inline*, etc., se realizará mediante segmentos o figuras de chapa trazados al desarrollo, mecanizados en taller y engatillados entre sí, en sentido a favor de agua. Se fijará igual al resto de protección metálica.

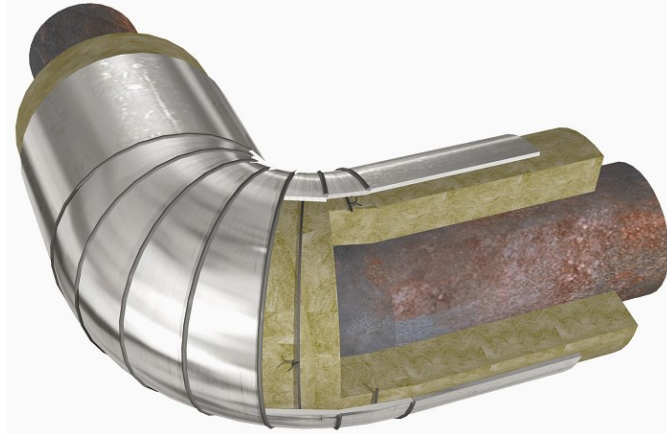


Figura 4.3.3.C Vista en sección de codo aislado.

- Se realizarán cajas metálicas del tipo de caja partida que, si lo requieren las especificaciones, pueden ser del tipo desmontable con cierres de apertura rápida de acero inoxidable.

VER FIGURA 4.9.1.A PAG 43

- En el caso del recubrimiento no metálico, el instalador se asegurará del perfecto recubrimiento de la superficie aislada y de que no entre agua al aislamiento en ningún caso.
- En el caso de colchonetas, estas llevarán incorporado el material de aislamiento y se adaptarán lo más posible al objeto a aislar. Tendrán exteriormente un tejido impermeable y serán desmontables para trabajos de operación o mantenimiento.

4.4 Montaje de aislamiento en equipos y superficies planas

4.4.1 Sistemas de soporte

Los sistemas de soporte a instalar por el instalador del aislamiento dependerán de los materiales seleccionados de aislamiento y de recubrimiento y de los soportes de aislamiento ya soldados por el montador mecánico/cliente a las superficies a aislar.

En general, los materiales de aislamiento flexibles (como paneles, fibras biosolubles, etc.) sin malla de refuerzo, requieren ser fijados/soportados a la superficie a aislar mediante pinchos o pernos que el instalador ha soldado a la superficie. Una vez clavado el material de aislamiento, se colocan sistemas de cierre o apriete como arandelas o tuercas. Se recomienda como mínimo 6 pinchos o pernos por m² de aislamiento.



Figura 4.4.1.A Ejemplo de colocación de pinchos y pernos.

En general, los materiales de aislamiento flexibles (como lanas minerales armadas, etc.) con malla de refuerzo, pueden ser fijados/soportados a la superficie a aislar bien mediante pinchos o pernos como el caso anterior o bien instalando elementos distanciadores con patas a la superficie (en general, soldados), y cosiendo la malla de refuerzo en cada capa entre sí y a dichas patas.



Figura 4.4.1.B Ejemplo de distanciador en equipo.

En general, los materiales de aislamiento rígidos (como vidrio celular, etc.) son autoportantes y sólo requieren estar apoyados sobre una pletina de sujeción soldada a la superficie a aislar y sujetos contra la superficie a aislar mediante flejes o cintas (mínimo 2 por pieza).

Para la suportación de los materiales de recubrimiento, se realiza, de forma general, mediante la instalación de distanciadores, envolviendo el perímetro de la superficie a aislar donde posteriormente se pueden fijar los materiales de recubrimiento. Dichos distanciadores sirven además para mantener totalmente uniforme el espesor del aislamiento en todo el perímetro de las superficies aisladas y asegurar la perfecta sujeción de éste. El material de las patas debe ser compatible con las superficies a aislar, con la temperatura de trabajo del equipo y el montaje de dicha suportación debe resistir el peso del recubrimiento (y del aislamiento, cuando lo están soportando). En general, en superficies planas o de gran diámetro, se sueldan a éstas y en superficies cilíndricas se zunchan a las mismas.

Recomendaciones concretas para soluciones de aislamiento con lana mineral y recubrimiento metálico:

- **Equipos cilíndricos:**

Inicialmente se procederá a la colocación de distanciadores (cada 950 mm) que servirán de soporte al material aislante y a la chapa de recubrimiento metálico.

Los distanciadores serán fabricados con pletinas de acero carbono de 30 x 3 mm (u otro tipo según especificación). La pletina distanciadora llevará remachadas o soldadas unas patillas del mismo tipo de material que el equipo y longitud igual al espesor de aislamiento, las que irán fijadas al equipo mediante soldadura (por parte del suministrador del tanque) o a presión (por parte del calorifugador).

En los fondos cónicos y bombeados de grandes dimensiones, se instalará un sistema de distanciadores adecuado a la geometría del fondo.

- **Otros equipos:**

En equipos no cilíndricos, la pletina exterior tendrá forma de perfil con sección en “U” de suficiente anchura para asegurar las patas a la misma y permitir una correcta fijación de la chapa de protección, teniendo en cuenta las dilataciones de la misma.

Para la correcta instalación de la estructura de soporte de los materiales de recubrimiento, es necesario diseñarla de tal forma que mantenga su función en condiciones nominales de funcionamiento, en especial, la diferencia de dilatación entre las superficies a aislar (a temperatura de trabajo) y la superficie del recubrimiento (a temperatura cercana a la ambiente).

Para evitar la transmisión de calor desde la superficie aislada a la superficie de recubrimiento, es imprescindible el uso de elementos aislantes específicos que actúen como rotura de puente térmico (entre soportes y recubrimiento). Son de uso habitual para esta aplicación cintas trenzadas y cartones aislantes.

4.4.2 Montaje del aislamiento

El óptimo montaje del material aislante es uno de los requisitos para garantizar que las pérdidas térmicas reales sean las esperadas en fase de diseño y que se mantendrán estables durante la vida normal de la instalación.

El montaje del aislamiento a instalar por el profesional dependerá de los materiales seleccionados para tal fin y de los soportes de aislamiento previamente colocados en las superficies a aislar.

El material de aislamiento, suministrado por los fabricantes en mantas, planchas o paneles, se instalará en una o varias capas hasta alcanzar el espesor nominal requerido.

En cada capa de aislamiento, el instalador se asegurará de que:

- Se realice un completo recubrimiento de las superficies a aislar y tan uniforme como sea posible.

- Los materiales de aislamiento queden correctamente fijados a la superficie a aislar o capa anterior.
- No se dejen huecos o zonas sin material de aislamiento (encuentro con soportes, nervios, etc.) a menos que existan necesidades de operación o mantenimiento en algún componente (tornillería, ventanas de inspección, etc.).
- Las distintas piezas adyacentes se ciñan perfectamente unas a otras evitando fisuras, y se fijen entre sí mediante el uso de alambre o malla, cintas o pegamentos, en función de la tipología del material aislante.
- Se tengan en cuenta las dilataciones de la superficie a aislar cuando se caliente y se diseñe cómo absorber el exceso de longitud cuando éste sea apreciable. Si el material de aislamiento es flexible, se puede montar para que este exceso de longitud lo absorba por sí mismo. Si el material es rígido, es necesario instalar juntas de dilatación de materiales flexibles que serán las encargadas de absorber estos incrementos dimensionales.
- Se ponga especial cuidado en el remate de los extremos de aislamiento para evitar posibles fisuras.
- Las piezas se instalen al tresbolillo para evitar confluencias de cuatro piezas en un único punto.
- Las distintas capas de aislamiento se coloquen con las juntas alternadas entre sí. En la última capa de aislamiento, en función de la geometría del equipo, puede ser necesario una fijación adicional a la superficie a aislar (flejes, malla adicional, etc.).

Una vez perfectamente colocado el material de aislamiento, se procedería a la instalación del material de recubrimiento.

Recomendaciones particulares para soluciones de aislamiento con lana mineral y recubrimiento metálico

El aislamiento se realizará en una capa para espesores hasta 100 mm y en 2 capas para espesores superiores. En este último caso, se evitará la coincidencia de juntas de una capa respecto a la otra, de forma que queden alternadas.

En el aislamiento de fondos, sean cónicos o bombeados, y techos, se cortarán las mantas y los paneles de forma que se adapten a la superficie a aislar.

4.4.3 Montaje del recubrimiento

El óptimo montaje del material de recubrimiento es el requisito principal para garantizar la durabilidad en el tiempo y la calidad del aislamiento en las superficies aisladas

El montaje del recubrimiento a instalar por el instalador dependerá de los materiales seleccionados para tal fin (metálicos o no metálicos) y de los distanciadores previamente instalados en las superficies (cuando sean necesarios).

En el caso del recubrimiento metálico, el instalador se asegurará de que:

- Se realice un completo recubrimiento de las superficies aisladas, incluyendo tapas, finales de aislamiento, y cualquier parte del aislamiento que pueda quedar al aire durante las operaciones normales de operación y mantenimiento.
- Se realice el montaje de las piezas metálicas, siempre la superior sobre la inferior, a favor del agua para evitar que ésta penetre al interior del aislamiento y lo deteriore. Este es el criterio de instalación principal en el montaje del recubrimiento.
- Las chapas se monten con solapes longitudinales y transversales y se fijen con tornillos, bien entre sí o bien directamente al distanciador. Alternativamente o complementariamente se podrán usar otros sistemas de cierre como remaches, flejes, etc.

- En el caso de chapas lisas, los bordes vistos de las mismas se rematen con bordones, para dificultar la entrada de agua al aislamiento.
- Se tengan en cuenta las dilataciones de la superficie a aislar cuando se caliente y se diseñe cómo absorber el exceso de longitud cuando sea apreciable. Para ello, bien se instalarán juntas de dilatación en el recubrimiento metálico o bien se aplicará un mayor solape entre chapas que absorba el movimiento relativo entre las mismas.
- Se ponga especial cuidado en el remate de los cortes en el recubrimiento metálico, por existencia de soportes, tubuladuras, placas de características, etc. mediante la colocación de rosetas ajustadas.
- Para temperaturas de trabajo por encima de 250 °C, se intercale en los extremos de aislamiento (tubuladuras, instrumentos, *trunions*, etc.) un material aislante de poco espesor, tipo cinta de fibra de vidrio o similar, que actúe como rotura de puente térmico entre la superficie caliente y el remate del recubrimiento metálico (tapa, roseta, etc.)
- En todos aquellos remates que haya riesgo de entrada de agua, se rematen con un elastómero flexible tipo silicona o similar, que soporte las condiciones de funcionamiento y ambientales previstas.
- Las diferentes chapas se instalen desfasadas respecto a las adyacentes.

En el caso del recubrimiento no metálico, el instalador se asegurará del perfecto recubrimiento de la superficie aislada y de que no entre agua al aislamiento en ningún caso.

Recomendaciones particulares para soluciones de aislamiento con lana mineral y recubrimiento metálico

- **Equipos cilíndricos**

La envolvente de los equipos con chapa lisa se colocará por virolas completas, con sus juntas bordonadas y solapadas, un mínimo de 50 mm a favor de agua.

En los fondos bombeados, la chapa de protección será lisa y se conformará en forma de gajos que se adapten a la forma del fondo aislado. Las uniones serán bordonadas.



Figura 4.4.3.A Ejemplo aislamiento en equipo vertical.

- **Otros equipos**

En caso de grandes superficies planas protegidas con chapa, ésta previamente será plegada en forma de “punta de diamante” para dotarla de mayor resistencia mecánica. Las juntas serán bordonadas para dificultar la entrada de agua.

4.5 Montaje de aislamiento en depósitos

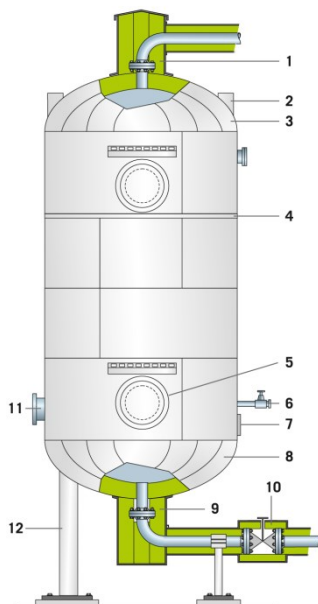


Figura 4.5.1. Ejemplo de aislamiento en equipo vertical (1: Válvula de entrada- 2: Orejeta de izado- 3: Cabeza del depósito- 4: Junta de dilatación- 5: Boca de inspección- 6: Válvula para muestreo- 7: Placa de identificación- 8: Fondo de depósito- 9: Válvula de salida- 10: Aislamiento de accesorios- 11: Brida- 12: Pie del depósito).

Para el aislamiento de los depósitos, se debe en primer lugar limpiar la superficie del mismo, para eliminar el resto de óxidos y cualquier impureza, y se utilizará para sujeción pernos soldados o pletinas metálicas.

Si se utilizan pernos (mínimo métrica 6), y previo replanteo de su ubicación, se soldarán al depósito (6 pins por m²), de manera que soporten al aislamiento y al revestimiento metálico exterior. El aislamiento y la chapa se clavan a los pernos y se aseguran con tuerca, contratuerca y las arandelas correspondientes. Las juntas verticales de la chapa se solapan una onda y las circulares un mínimo de 50 mm.

Si el soporte del aislamiento es una pletina metálica (mínimo ancho 30 mm y espesor 3 mm), se fija a la misma una patilla metálica de longitud igual al espesor del aislamiento y que se sueldan a la superficie del depósito. Se recomienda colocar una banda térmica entre la patilla y la pletina para evitar el puente térmico.

Si son necesarias varias capas de aislamiento, las juntas serán escalonadas. El aislamiento se fija con pernos al depósito y se asegura mediante fleje metálico.

El tamaño de los pernos dependerá del espesor de aislamiento necesario, a saber:

- Espesores inferiores o iguales a 120 mm, utilizaremos pernos de diámetro 4 mm o superior.
- Espesores entre 121 mm y 239 mm, pernos de diámetro 5 mm o superior.
- Espesores superiores o iguales a 240 mm, pernos de diámetro 6 mm o superior.
- Si el revestimiento metálico exterior va a estar en contacto directo con el aislamiento (sin cámara de aire) los pernos deberán ser 10 mm más cortos que el espesor del aislamiento.
- Cada capa de aislamiento debe fijarse con fleje metálico.

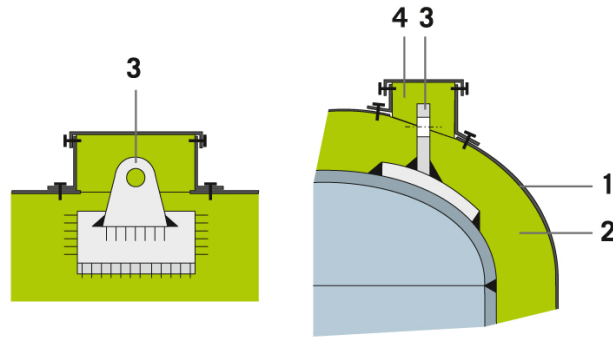


Figura 4.5.2. Esquema para el aislamiento de la orejeta de izado de la cubierta del tanque (1: Revestimiento metálico exterior- 2: Aislamiento del depósito- 3: Orejeta de izado- 4: Aislamiento de la orejeta de izado).

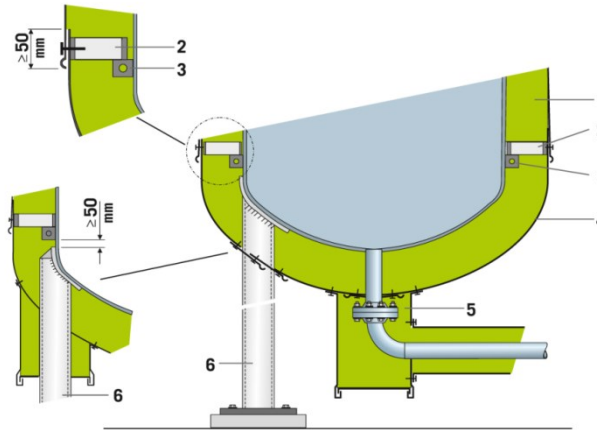


Figura 4.5.3 Ejemplo para el aislamiento de la base o fondo del depósito (1: Aislamiento de la pared del depósito- 2: Distanciador- 3: Estructura de soporte- 4: Aislamiento del fondo de depósito- 5: Válvula de salida- 6: Pie del depósito).

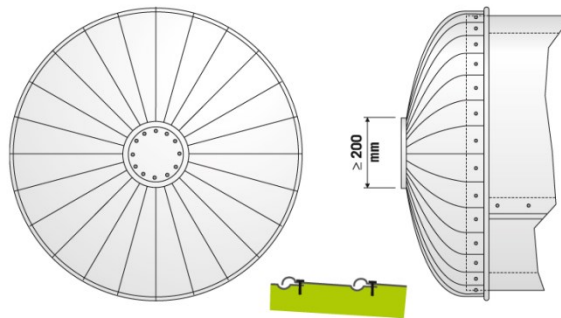


Figura 4.5.4. Esquema para el aislamiento de los fondos (cabeza cónica) del depósito.

Se soldarán en sentido longitudinal y concéntrico unos distanciadores metálicos de 30 x 3 mm y de longitud la del espesor del aislamiento, sobre los que se fijará el recubrimiento metálico exterior. Se colocará el aislamiento entre los distanciadores y se fijará la chapa de cerramiento a los mismos mediante tornillo de acero inoxidable y arandela.

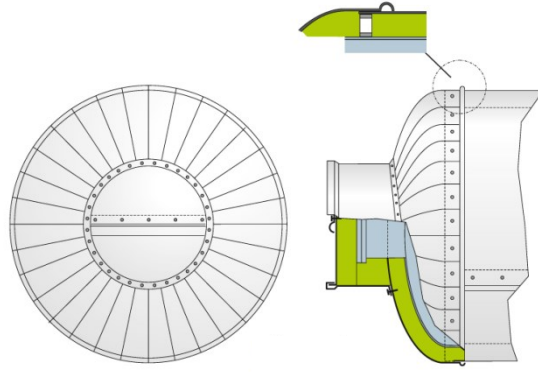


Figura 4.5.5. Esquema para el aislamiento de los fondos del depósito provistos de boca de inspección.

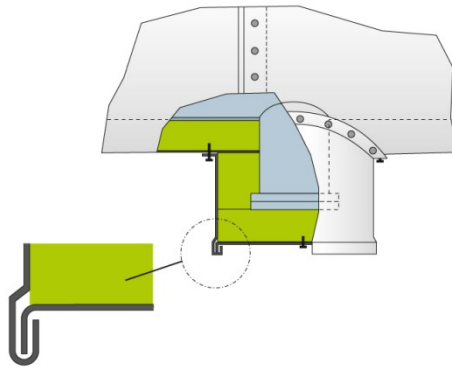


Figura 4.5.6. Esquema para el aislamiento de la salida del depósito.

4.6 Montaje de aislamiento en columnas

Las columnas son elementos claves del proceso industrial, que se utilizan principalmente en la industria química y petroquímica, para destilar o extraer sustancias.

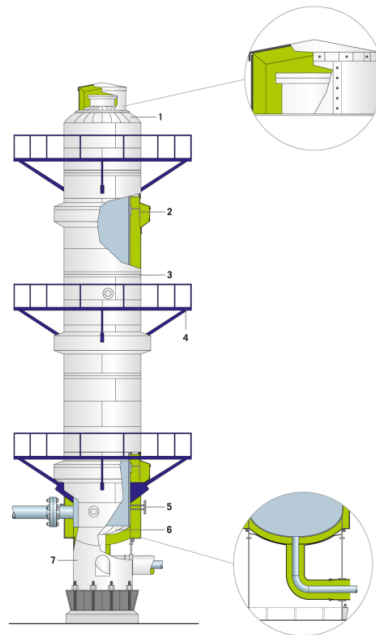


Figura 4.6.1. Ejemplo de aislamiento en columna (1: Cabeza de la columna- 2: Anillo de refuerzo – 3: Junta de dilatación- 4: Plataforma de trabajo- 5: Placa de identificación. 6: Base de la columna- 7: Faldón).

La elección del aislamiento adecuado viene determinada por el propio proceso, la temperatura de servicio, las dimensiones y el emplazamiento.

Dado que las columnas suelen estar situadas al exterior, es importante escoger un aislamiento con baja conductividad térmica y excelentes propiedades hidrófugas.

Por lo general, las columnas se aíslan con mantas armadas.

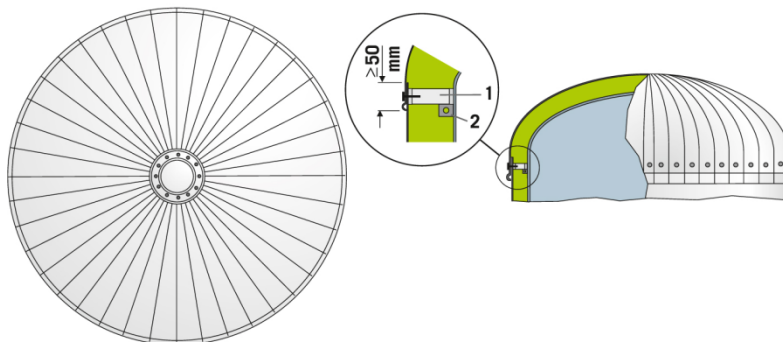


Figura 4.6.2. Esquema de aislamiento de una cabeza de columna por segmentos (1: Distanciador – 2: Estructura de soporte).

Se soldarán en sentido longitudinal y concéntrico unos distanciadores metálicos de 30 x 3 mm y de longitud la del espesor del aislamiento, sobre los que se fijará el recubrimiento metálico exterior. Se colocará el aislamiento entre los distanciadores y se fijará la chapa de cerramiento a los distanciadores mediante tornillo de acero inoxidable y arandela.

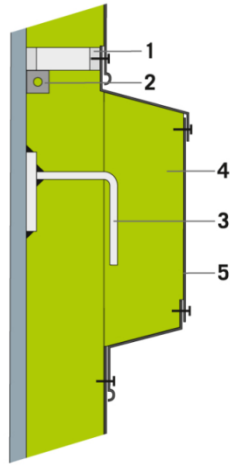


Figura 4.6.3. Ejemplo de aislamiento de un anillo de refuerzo (1: Distanciator- 2: Estructura de soporte- 3: Anillo de refuerzo- 4: Aislamiento- 5: Revestimiento metálico exterior).

La resistencia contra el fuego de una columna depende en primer lugar de la resistencia al fuego de su faldón:

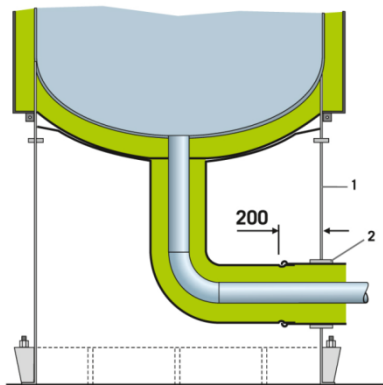


Figura 4.6.4. Ejemplo de aislamiento de tubería en equipo vertical con faldón. (1: Faldón- 2: Manguito).

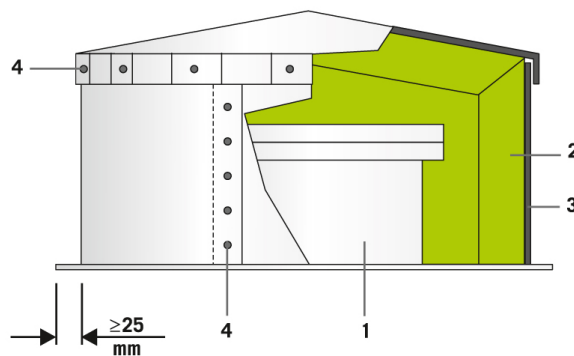


Figura 4.6.5. Ejemplo de aislamiento de una boca de inspección en la cabeza de la columna, conexión vertical (1: Boca de inspección- 2: Aislamiento- 3: Revestimiento metálico exterior- 4: Tornillo autorroscante para chapa).

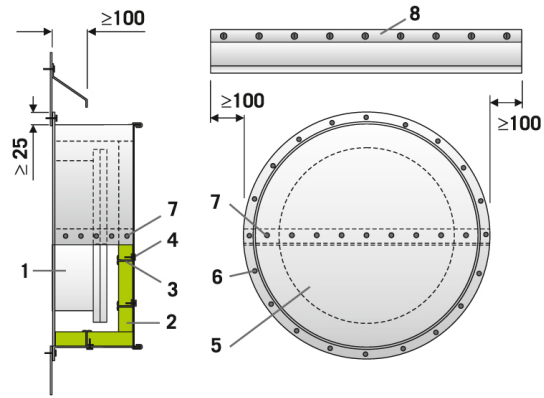


Figura 4.6.6. Ejemplo de aislamiento de una boca de inspección en la cabeza de la columna, conexión horizontal (1: Boca de inspección- 2: Aislamiento- 3: Estructura de soporte- 4: Tornillo y tuerca- 5: Revestimiento metálico exterior- 6: Tornillo autorroscante- 7: Remache- 8: Bordón).

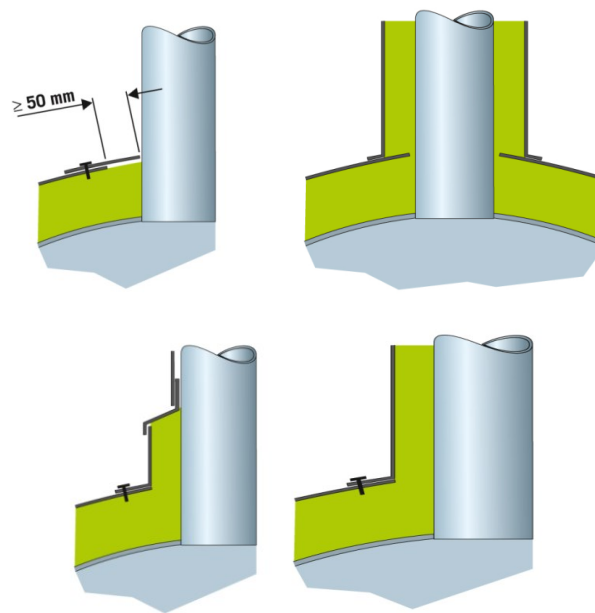


Figura 4.6.7. Ejemplo para aislamiento de tubuladuras en equipo.

4.7 Montaje de aislamiento en tanques de almacenamiento

La disponibilidad de materias primas y combustible y el almacenamiento de productos acabados son factores críticos del sector industrial que exigen al aislamiento el aporte de altas prestaciones térmicas para mantener la temperatura en el interior del tanque, proteger su contenido y asegurar la estabilidad del proceso productivo.

Definir un sistema de aislamiento óptimo para los tanques de almacenamiento es fundamental para garantizar su buen funcionamiento.

Construcción

Los tanques de almacenamiento, normalmente ubicados al aire libre, están expuestos constantemente a condiciones meteorológicas variables. La fuerza del viento ejerce presión sobre el cerramiento metálico exterior provocando abolladuras y roturas de junta. Bajo condiciones de viento muy fuerte puede llegar a arrancarlo.

La consecuencia de estos desperfectos es la penetración del agua de lluvia en el sistema de aislamiento, provocando la corrosión de las paredes del tanque, y eventualmente fugas del medio almacenado.

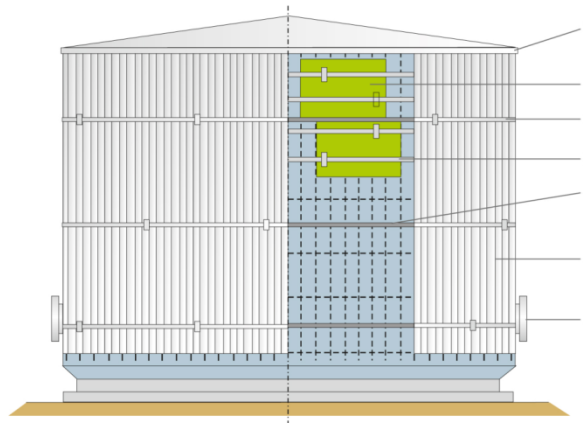


Figura 4.7.1. Ejemplo de aislamiento en tanque de almacenamiento (1: Aislamiento- 2: Banda metálica exterior de acero inoxidable resistente a la intemperie- 3: Banda metálica interior de acero inoxidable (una por capa de aislamiento) y gancho de anclaje en "S". 4: Anillo de soporte- 5: Boca de inspección- 6: Chapa perfilada - 7: Conexión techo/pared).

Existen diversos sistemas para la construcción de los tanques de almacenamiento. Su diseño debe tener en cuenta el diámetro y altura, la temperatura de almacenamiento, los parámetros medioambientales y la posibilidad o no de uso de andamios para la instalación del sistema de aislamiento. Para tanques de pequeño tamaño, se puede utilizar chapa lisa (no perfilada) y para los grandes tanques se utiliza chapa perfilada, ya que aporta una buena resistencia a la fuerza del viento y absorbe las dilataciones perpendiculares a la línea del perfil metálico.

La correcta ejecución del cerramiento debe permitir una fácil evacuación del agua de lluvia.

Antes de aislar el tanque, se procederá a limpiar la superficie del mismo para eliminar todo resto de óxidos y cualquier impureza, y para fijar el aislamiento sobre la pared del tanque, se utilizarán pernos soldados o anillos distanciadores.

Si se utilizan pernos (mínimo métrica 6), y previo replanteo de su ubicación, se soldarán al tanque (6 pins por m²), de manera que soporten al aislamiento y al revestimiento metálico exterior. El aislamiento y la chapa se clavan a los pernos y se aseguran con tuerca, contratuerca y las arandelas correspondientes.

Si el soporte del aislamiento es un anillo distanciador (mínimo ancho 30 mm y espesor 3 mm), éste se fija a una patilla metálica de longitud igual al espesor del aislamiento que previamente se soldará a la superficie del tanque. Se recomienda colocar una banda térmica entre la patilla y el fleje para evitar el puente térmico.

Para temperaturas de servicio superiores a 100 °C se recomienda instalar varias capas de aislamiento cuyas juntas irán escalonadas. El aislamiento se fija con pernos al tanque y se asegura mediante fleje metálico.

Habitualmente se utilizan aislamientos en formato de manta armada o paneles flexibles, con una baja conductividad térmica y propiedades hidrófugas

El tamaño de los pernos dependerá del espesor de aislamiento necesario, a saber:

- Espesores inferiores o iguales a 120 mm, se utilizarán pernos de diámetro 4 mm o superior.
- Espesores entre 121 mm y 239 mm, pernos de diámetro 5 mm o superior.
- Espesores superiores o iguales a 240 mm, pernos de diámetro 6 mm o superior.

Si el revestimiento metálico exterior estará en contacto directo con el aislamiento (sin cámara de aire) los pernos deberán ser 10 mm más cortos que el espesor del aislamiento.

Revestimiento exterior

Para el recubrimiento de paredes y techo del tanque se utiliza chapa metálica, principalmente de aluminio por su bajo peso y facilidad de montaje. Bajo determinadas condiciones (riesgo de incendio, ambiente corrosivo, etc.), se utilizará acero inoxidable.

Anillos de soporte

Para tanques de altura superior a 4 m, el peso del aislamiento de las paredes del tanque puede dañar las capas de aislamiento inferiores. Para evitarlo colocaremos unos anillos de soporte horizontales para repartir las cargas. La distancia máxima entre anillos de soporte es de 3 m.

Dilatación

Dado que los tanques de almacenamiento suelen ser de gran tamaño es fundamental tener en cuenta las dilataciones resultantes del calentamiento del tanque y su expansión, que pueden alcanzar varios centímetros. Por tanto, el sistema de aislamiento debe tener la elasticidad suficiente para absorberlas y así evitar daños en el recubrimiento metálico del tanque.

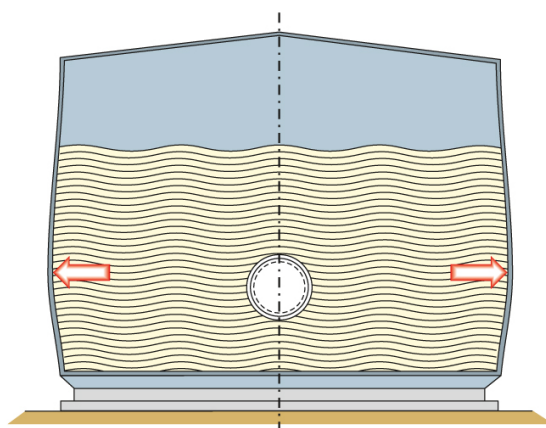


Figura 4.7.2. Croquis de dilatación.

Ejemplo: un tanque de asfalto de 20 m de diámetro y temperatura de servicio de 220 °C, puede aumentar su diámetro entre 50 y 60 mm, debido al aumento de temperatura y de presión tras el llenado del tanque. En este caso la longitud circunferencial del tanque aumentará unos 180 mm.

Escaleras y bocas de inspección

Durante el diseño del tanque, hay que prever un espacio suficiente entre la escalera y la pared del tanque para facilitar la posterior instalación del sistema de aislamiento.

Las bocas de registro para inspección deben estar aisladas de manera que sea fácil abrirlas sin perjudicar al sistema de aislamiento.

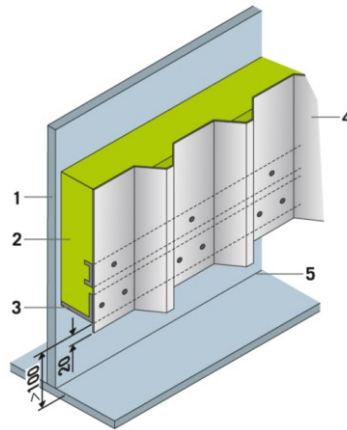


Figura 4.7.3. Ejemplo de unión entre la pared y el fondo del tanque (1: Pared del tanque- 2: Aislamiento- 3: Distanciador- 4: Chapa de cerramiento- 5: Soldadura).

La soldadura de unión entre la pared y el fondo del tanque puede dañarse a causa de las dilataciones (térmicas) y deformaciones (proceso de llenado).

Los 500 mm inferiores de la pared de los tanques no se aíslan para poder revisar fácilmente la solidez y consistencia de la soldadura de unión y controlar posibles fugas.

El anillo inferior de soporte del aislamiento se suelda al depósito dejando aberturas para facilitar la evacuación del agua de lluvia.

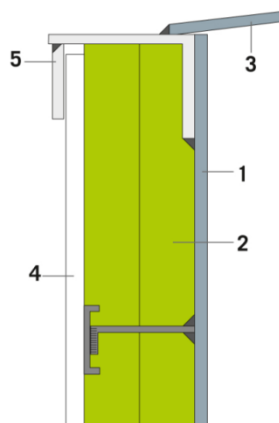


Figura 4.7.4. Ejemplo de unión entre la pared y el techo del tanque (1: Pared del tanque- 2: Aislamiento- 3: Techo- 4: Chapa de cerramiento- 5: Deflector).

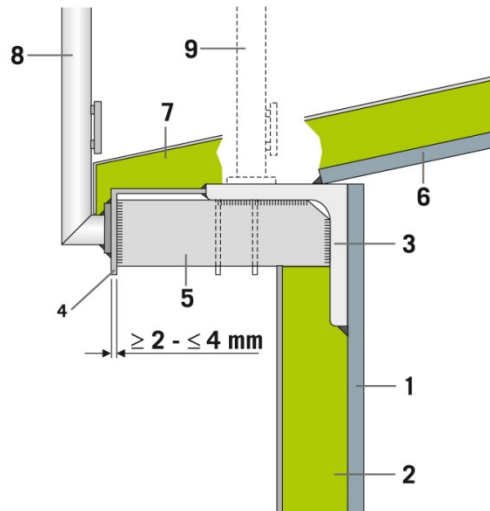


Figura 4.7.5. Ejemplo de aislamiento en cumbrera de tanque. (1: Pared del tanque- 2: Aislamiento- 3: Perfil angular- 4: Deflector- 5: Perfil de soporte- 6: Techo del tanque- 7: Aislamiento- 8: Barandilla de seguridad- 9: Posición de la barandilla para techo no aislado).

Se instalará un deflector para desviar el agua de lluvia e impedir que se filtre hacia la pared del tanque.

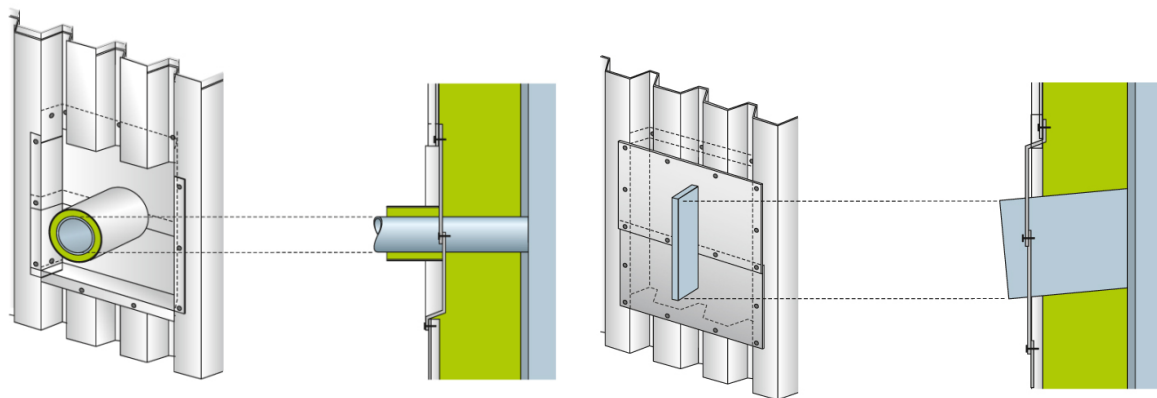


Figura 4.7.6. Ejemplo de clips y tubuladuras.

El sistema de aislamiento para las válvulas de muestreo, las bocas de inspección o las escaleras debe realizarse cuidadosamente para evitar la entrada de agua o de productos químicos.

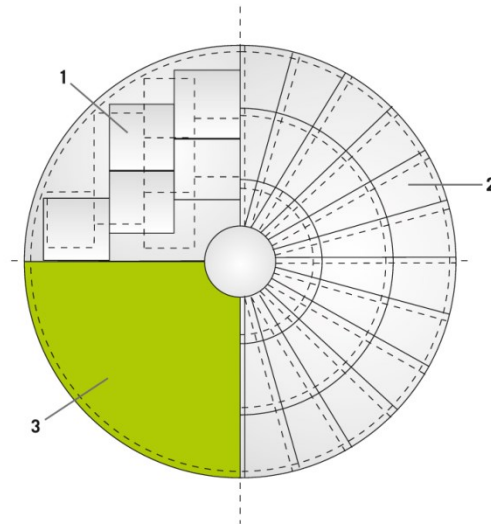


Figura 4.7.7. Ejemplo de techo del tanque (1: Acabado con revestimiento de aluminio- 2: Acabado con segmentos radiales de acero- 3: Aislamiento).

El aislamiento del techo puede realizarse de diversas maneras. La elección del método más apropiado dependerá del diámetro del tanque y del tipo de unión con la pared del mismo. Además, el propietario de la planta puede imponer otros requerimientos adicionales.

El sistema de aislamiento suele acabarse con chapa de aluminio curvada o cortada en segmentos radiales. La fuerza de aspiración ejercida por el viento sobre el techo es capaz de arrancar los tornillos de fijación u otros soportes, pudiendo incluso arrancar la chapa. Se recomienda optar por un sistema de aislamiento como el descrito en los esquemas siguientes:

Las penetraciones en el techo del tanque pueden provocar la entrada de agua de lluvia o de sustancias químicas por desbordamiento del tanque, por lo que se recomienda limitarlas al mínimo posible. Si esto no es posible, las penetraciones necesarias se aislarán como sigue:

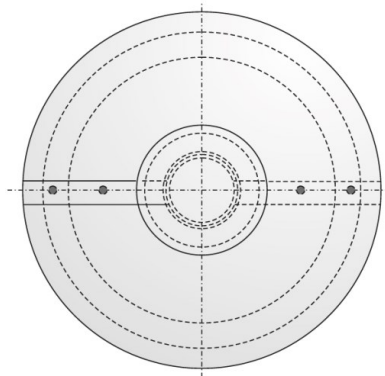


Figura 4.7.8. Ejemplo tapa cónica.

El techo de un tanque debe estar diseñado y construido de modo que pueda resistir el paso humano. Si el radio de curvatura lo permite podemos instalar paneles rígidos, pero por lo general, será mejor utilizar paneles flexibles o mantas armadas, que se adaptan perfectamente al radio de curvatura.

Para aislar el techo, se soldarán en sentido radial y concéntrico unos distanciadores (pletina de 30 x 3 mm) y de longitud igual al espesor del aislamiento necesario. A ellos, se fijará un perfil "U" que servirá de soporte de la chapa de cerramiento.

4.8 Montaje de colchoneta

Construcción de colchonetas

En elementos a aislar, con geometría irregular, y que requieran de trabajos periódicos de mantenimiento (desmontajes, etc.) es recomendable sustituir las cajas prefabricadas de recubrimiento metálico por colchonetas flexibles con aislamiento incorporado.



Figura 4.8.1. Ejemplo instalación de colchoneta en brida ciega.



Figura 4.8.2. Ejemplo de colchoneta en una bomba.

Las colchonetas estarán formadas por una funda adaptada a la forma del elemento a aislar y que resista las condiciones ambientales requeridas, constituida a base de tejido de vidrio, en cuyo interior llevará incorporado el aislamiento con el espesor indicado en las especificaciones. Las costuras de unión de las colchonetas se realizarán con hilo de alta resistencia.

Las colchonetas se fabricarán con sistema acolchado que asegure la correcta fijación del aislamiento en el interior de la misma. El sistema de cierre de las colchonetas podrá ser mediante arandelas con uñas, hebillas, cierres de velcro u otros.

En las zonas que pueda haber derrames de líquidos, el tejido de vidrio de la cara exterior será con acabado siliconado o teflonado, con el fin de evitar la penetración de líquido en el interior de la colchoneta.

Las colchonetas se colocarán en una o dos capas, según zonas y espesores de aislamiento. En caso de aplicar dos capas, la segunda se colocará al tresbolillo para romper las juntas respecto de la primera.

Fijación de las colchonetas entre sí

En equipos que por su geometría requieran instalar colchonetas en diferentes partes, estas se coserán con alambre de acero inoxidable trenzado en las arandelas con uñas.

4.9 Aislamiento de accesorios

4.9.1 Válvulas y bridas

No aislar las válvulas, bridas y otros accesorios provoca importantes pérdidas de calor, incluso a baja temperatura y hace que la temperatura del medio transportado descienda hasta tal punto que pueda causar, por ejemplo, la cristalización del medio.

El espesor de aislamiento a utilizar será el mismo que el de la tubería correspondiente.

Para aislar estos elementos se utilizan colchones aislantes o cajas metálicas, de modo que puedan ser de acceso rápido y fácil, facilitando las tareas de reparación y mantenimiento. Las cajas metálicas llevan incorporado en su interior el aislamiento, que habitualmente será manta armada.

El solape entre el aislamiento de las válvulas y bridas con el aislamiento de la tubería debe ser de un mínimo de 50 mm.

El aislamiento de la tubería terminará 30 mm antes de la válvula o brida.

El cerramiento exterior debe diseñarse de manera que impida la penetración de agua en el sistema.

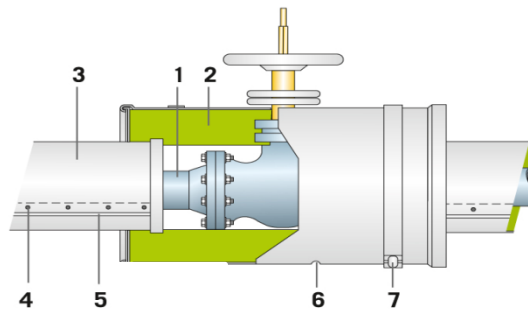


Figura 4.9.1. A Ejemplo de aislamiento metálico desmontable en válvula (1: Tubería – 2: Aislamiento – 3: Revestimiento metálico exterior – 4: Tornillo autorroscante o remache – 5: Junta – 6: Orificio para drenaje – 7: Cierre metálico de presión).

Las fugas del líquido transportado por la tubería pueden causar daños en el aislamiento y en el revestimiento. Se recomienda al montador mecánico colocar un collarín de brida con detector de fugas alrededor de las bridas.

Este collarín también impedirá la entrada de productos inflamables en el material aislante reduciendo los riesgos de incendio.

4.9.2 Codos y “T”

Si la tubería está aislada con coquilla, se cortará la coquilla en segmentos que se ajustarán con precisión al codo y los aseguraremos con lazada de alambre, colocando la junta longitudinal hacia abajo.

El ángulo de corte de los segmentos viene definido por el radio de curvatura del codo.

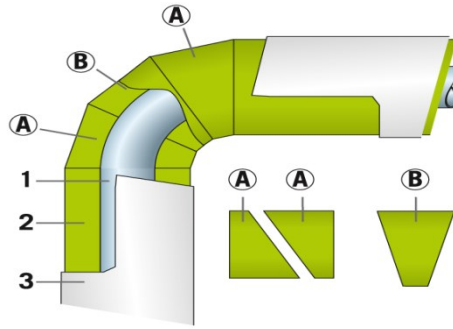


Figura 4.9.2. A Ejemplo de aislamiento en codo. (1: Tubería – 2: Coquilla aislante – 3: Revestimiento metálico exterior – A y B: Segmentos de coquilla).

El aislamiento y recubrimiento de codos y “T” a menudo es susceptible de ser dañado por las dilataciones y vibraciones de la tubería, con lo que aumentará el riesgo de infiltración de humedad a través de las juntas dañadas del revestimiento.

Si la tubería se aísla con manta armada, también la utilizaremos para aislar codos y “T”.

La manta se corta en segmentos en forma de pez, y se ajustan sobre el codo o “T”, afianzándolos con hilo metálico o grapas.

Es necesario instalar distanciadores en ambos extremos del codo o “T”.

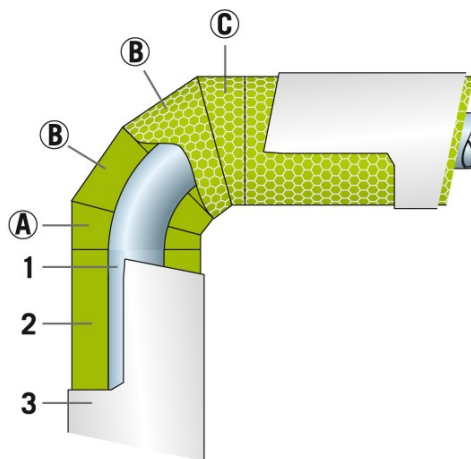


Figura 4.9.2. B Ejemplo de aislamiento en codo con manta armada. (1: Tubería- 2: Aislamiento- 3: Revestimiento metálico exterior. A+B+C: Segmentos de manta armada).

El solape de las juntas del revestimiento metálico debe estar perfectamente engatillado y evitar la entrada de agua.

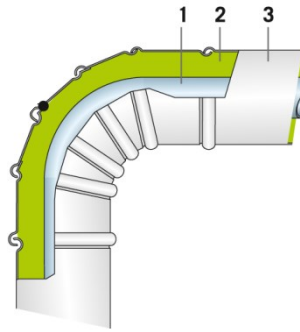


Figura 4.9.2. C Ejemplo de recubrimiento en codo. (1: Tubería- 2: Aislamiento- 3: Revestimiento metálico exterior).

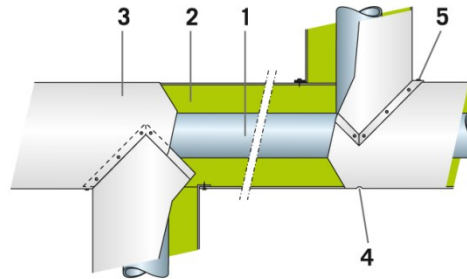


Figura 4.9.2. D Ejemplo de injertos (1: Tubería- 2: Aislamiento- 3: Revestimiento metálico exterior- 4: Orificio para drenaje- 5: Sellado de junta con masilla impermeable).

4.9.3 Reducciones

En la red de tuberías de una planta industrial hay múltiples conexiones entre tuberías de distintos diámetros que deben ser cuidadosamente aisladas para evitar pérdidas de calor.

Si la tubería es vertical es recomendable fijar los solapes con tornillos.

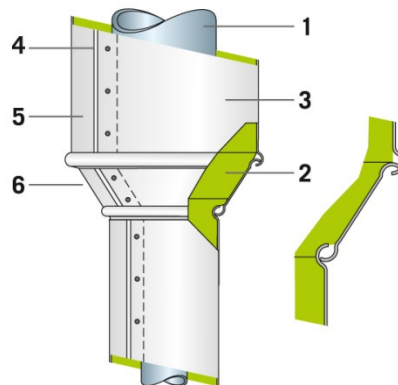


Figura 4.9.3. A Ejemplo de reducción vertical. (1: Tubería vertical- 2: Aislante- 3: Revestimiento metálico exterior- 4: Tornillo autoroscante o remache. 5: Junta- 6: Reducción).

El refuerzo con tornillo del solape del revestimiento no será necesario si la tubería es horizontal.

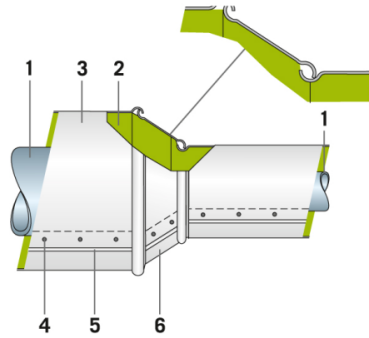


Figura 4.9.3. B Ejemplo de reducción en tubería horizontal. (1: Tubería- 2: Aislamiento- 3: Revestimiento metálico exterior- 4: Tornillo autorroscante o remache- 5: Junta- 6: Reductor).

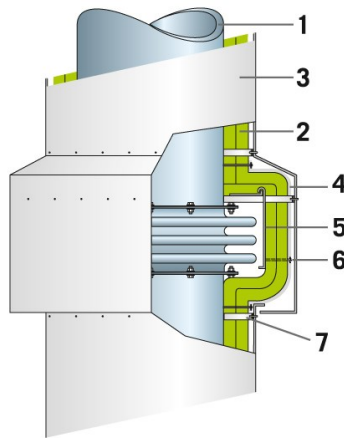


Figura 4.9.3. C Ejemplo de aislante de compensador en tubería vertical. (1: Tubería – 2: Aislamiento- 3: Revestimiento exterior metálico- 4: Lámina de aluminio- 5: Chapa protectora- 6: Perno- 7: Distanciator).

4.9.4 Juntas de dilatación

Entre una tubería y su recubrimiento puede haber grandes diferencias de temperatura.

Los elementos que componen el sistema de aislamiento y la tubería tienen distintos coeficientes de dilatación.

Se deben prever y calcular las dilataciones longitudinales para evitar daños en el aislamiento de acuerdo con la siguiente fórmula:

$$\Delta L = L \cdot \Delta T \cdot \alpha$$

El incremento de longitud de la tubería es igual a la longitud de la tubería multiplicada por la diferencia de temperatura entre la tubería fría (cuando se monta) y la caliente (en condiciones nominales de funcionamiento) y multiplicado por el coeficiente de dilatación térmica lineal (dependiendo del material de la tubería).

El sistema de aislamiento debe ejecutarse de manera que el aislamiento no penetre en las juntas de dilatación, obstaculizando la absorción de las posibles dilataciones.

4.9.5 Traceado de tuberías

La instalación de traceado térmico puede ser imprescindible para tuberías de largo recorrido y tener diversos objetivos:

- Impedir que la temperatura del fluido no supere un nivel crítico bajo el que el fluido puede solidificarse o empezar a cristalizar
- Evitar la formación de hielo en las tuberías durante el invierno, coincidiendo con una parada del proceso industrial.

Debemos diferenciar entre traceado con tubería auxiliar y traceado eléctrico:

En un sistema de traceado con tubería auxiliar, ésta se instala en contacto con la tubería que contiene el fluido a transportar. El fluido de la tubería auxiliar puede ser vapor, agua caliente, el propio fluido a alta temperatura, o aceite térmico.

En un sistema de traceado eléctrico, se instala cable eléctrico en contacto con la tubería a calentar. Las tuberías pueden ser aisladas junto con su traceado eléctrico mediante coquillas o mantas. Se debe vigilar que el aislamiento no se sitúe entre el conducto y su traceado, lo que ocasionará una reducción de la transmisión de calor necesaria.

En general, se recomienda recubrir la tubería junto con su traceado con una lámina de aluminio o de acero inoxidable, antes de colocar el aislamiento. La junta longitudinal del aislamiento debe situarse en oposición al traceado. El montaje de esta lámina es responsabilidad del instalador del traceado.

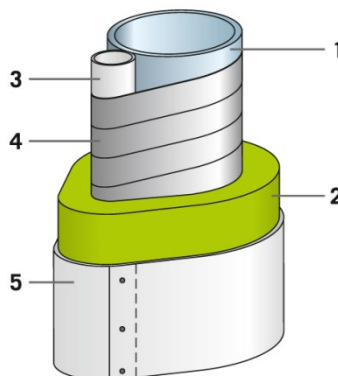


Figura 4.9.5. A Ejemplo de tubería traceada

Si aislamos con coquilla, se debe seleccionar un diámetro interior que se ajuste al espesor del sistema de traceado.

En tuberías verticales se recomienda sellar los extremos de cada coquilla con aislamiento en borra para evitar los efectos de la convección térmica (efecto chimenea).

4.10 Revisión de la instalación del aislamiento: Criterios de aceptación

Durante la ejecución de los trabajos de aislamiento, se recomienda al cliente que visite periódicamente la obra para asegurarse de que la realización de los trabajos coincide, en alcance y calidad, con lo acordado con el instalador.

Una vez el instalador del aislamiento haya informado al cliente de la finalización de sus trabajos se realizará una revisión conjunta de los mismos. Los puntos a tratar serían, como mínimo, los siguientes:

- Comprobación de alcances y límites de batería
- Comprobación visual de la adecuada instalación del recubrimiento
- Comprobación de que la instalación satisface los criterios establecidos en la fase inicial (especificaciones, materiales, etc.)
- Cuantificación final de las superficies aisladas según la norma de medición UNE 92301:2012
- Estudio termográfico de la instalación
- Comprobación de la documentación final de obra con los certificados de los materiales instalados.

A nivel documental, se recomienda establecer un programa de puntos de inspección (PPI) de la obra realizada.

A título de ejemplo, se proponen dos modelos para soluciones de aislamiento con lana mineral y recubrimiento metálico.

4.10.1 Tuberías

Tabla 4.10.1. Modelo para tuberías.

	PUNTOS DE INSPECCIÓN	CRITERIOS DE ACEPTACIÓN
Soporte del aislamiento	Colocación de los distanciadores, si procede (altura y separación)	950 mm ± 30 mm
Material aislante	Tipo y espesor de aislamiento teórico	Corresponde con las especificaciones
	Espesor final del aislamiento	Igual o mayor al especificado
	La sujeción serán lazadas de alambre	distancia máxima 300 mm
Protección metálica	Tipo y espesor del material. Ejecución de bordones y solapes	Según especificaciones
	Fijación por tornillos / remaches POP	Aprox. cada 250 mm
Montaje	Correcta instalación y sellado frente al agua	OK
Acabado final	No presenta golpes ni daños	OK

Se inspeccionará la primera línea aislada de cada tipo o sistema de aislamiento y un muestreo de las restantes que garantice la inspección del metraje total instalado.

4.10.2 Equipos

Tabla 4.10.2. Modelo para equipos.

	PUNTOS DE INSPECCIÓN	CRITERIOS DE ACEPTACIÓN
Soporte del aislamiento	Colocación de los distanciadores (altura y separación)	950 mm ± 30 mm
Material aislante	Tipo y espesor de aislamiento teórico	Según especificaciones
	Espesor final del aislamiento es el especificado	Igual o mayor al especificado
	La sujeción de la manta, cosiendo la malla entre mantas y a los distanciadores.	OK
Protección metálica	Tipo y espesor del material s/ especificación Ejecución de bordones y solapes.	Según especificaciones
	Fijación por tornillos / remaches POP	Aprox. cada 300 mm
Montaje	Correcta instalación y sellado frente al agua	OK
Acabado final	No presenta golpes ni daños	OK

Se inspeccionará el 100% de cada equipo aislado.

4.11 Recomendaciones de ejecución particulares

Además de las descripciones generales detalladas en los párrafos anteriores, existen una serie de recomendaciones en la ejecución del aislamiento que ayudan a minimizar las pérdidas térmicas y/o la vida útil de la instalación. Los puntos principales, sin ánimo de ser exhaustivos, aparecen listados a continuación:

1. En el caso de aislamiento para conservación de calor, el cálculo del espesor de aislamiento a instalar debe hacerse para las condiciones nominales de funcionamiento, las condiciones medias ambientales y dependiendo de las características del material de aislamiento seleccionado. Para procesos industriales, la pérdida máxima recomendada de diseño debe ser de 90 W/m^2 .
2. Todas las válvulas deben aislarse, bien para protección personal o bien para conservación de calor. En el caso de aislamientos desmontables es necesario instalar una tapa de cierre del recubrimiento a su encuentro con la tubería en la que va instalada.



Figura 4.11.1 Ejemplo de ejecución de caja desmontable para aislamiento con lana mineral y recubrimiento metálico.



Figura 4.11.2 Ejemplo de ejecución de válvulas soldadas sin mantenimiento.



Figura 4.11.3 Ejemplo de ejecución de tapas de finalización de recubrimiento.

3. Todas las bridas deben aislarse con aislamiento desmontable, bien para protección personal o bien para conservación de calor. Es necesario instalar una tapa de cierre del recubrimiento a su encuentro con la tubería en la que va instalada.



Figura 4.11.4. Ejemplo de ejecución de tapa de finalización de recubrimiento

4. Todas las bocas de hombre deben aislarse con aislamiento desmontable, bien para protección personal o bien para conservación de calor.



Figura 4.11.5. Ejemplo de ejecución de colchoneta para aislamiento con lana mineral

Todas las cunas, patas o faldones de equipos deben aislarse, bien para protección personal o bien para conservación de calor.



Figura 4.11.6. Ejemplo de ejecución de aislamiento de conservación de calor.



Figura 4.11.7. Ejemplo de ejecución de aislamiento de protección personal.

Se recomienda hasta 4 veces el espesor nominal de aislamiento del equipo o tubería.

5. Todos los rigidizadores, orejetas, salientes, etc., de los equipos, deben aislarse con el espesor nominal del resto del equipo.

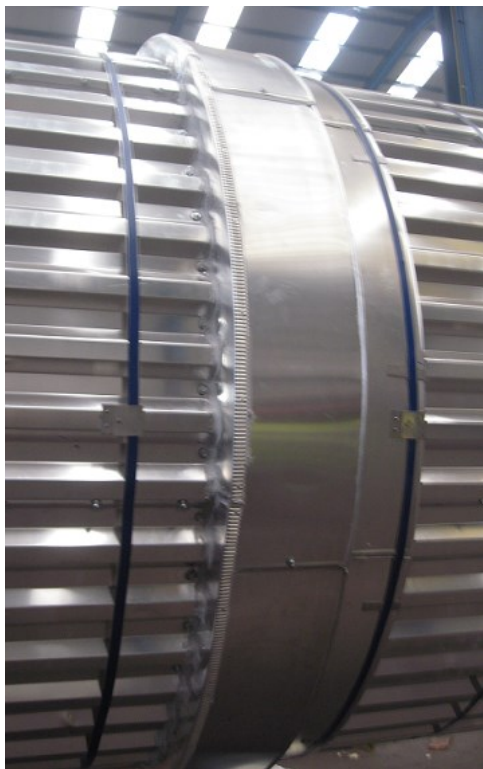


Figura 4.11.8. Ejemplo de ejecución de aislamiento de anillo rigidizador.

6. Todos los techos o fondos superiores de los tanques y equipos deben aislarse con el espesor nominal del resto del equipo.



Figura 4.11.9. Ejemplo de aislamiento de techo.

7. Es necesario realizar la rotura de puente térmico entre las superficies a aislar y las tapas de finalización del recubrimiento.



Figura 4.11.10. Ejemplo de ejecución de rotura de puente térmico entre tapa de recubrimiento metálico y tubería para más de 250 °C.

8. En tuberías y equipos con traceado eléctrico es recomendable prestar especial atención a las zonas de entrada y salida de cables. Se debe sellar adecuadamente para evitar la entrada de agua al aislamiento.



Figura 4.11.11. Ejemplo de salida de cable por el recubrimiento en instalación traceada.

9. Como norma general no se debe pasar por encima de las tuberías aisladas para evitar posibles daños en el sistema de aislamiento, tales como abolladuras en la chapa de recubrimiento o roturas en las juntas, que facilitarán la entrada de agua o humedad dentro del sistema de aislamiento, provocando que aumente la pérdida de calor del proceso y aparezca la corrosión. En tuberías expuestas al paso de las personas, se recomienda instalar plataformas de paso por encima de las mismas.



Figura 4.11.12. Ejemplo de plataforma de paso

4.12 Manual de mantenimiento

El correcto mantenimiento del aislamiento es una tarea indispensable que permite detectar y localizar los fallos, deficiencias o deterioros del sistema en relación con las pérdidas térmicas y la degradación de los materiales aislantes o de recubrimiento o de sellado.

Las deficiencias del sistema de aislamiento y deterioros de los materiales por envejecimiento, agrietamiento y corrosión, entre otros, se detectan mediante los equipos y procedimientos establecidos a tal fin, tales como inspecciones visuales, termografías, termómetros superficiales, desmontajes parciales, etc.

En función de la tipología de las superficies aisladas, se deberá implementar un manual de mantenimiento específico del aislamiento, detallando las tareas predictivas y preventivas a implementar.

Sin ánimo de ser exhaustivo, los problemas principales que se detectan durante la operación normal de las instalaciones aisladas son las siguientes:

- **Pérdida de aislamientos desmontables:** tanto las cajas desmontables como las colchonetas tienen que ser periódicamente desmontadas, para realizar las labores de mantenimiento establecidas y es habitual que se pierdan, con las consiguientes pérdidas energéticas y riesgos de quemaduras para el personal.
- **Degradación de los sellantes:** las siliconas usadas para el sellado del material de recubrimiento en aquellos puntos donde hay riesgo de entrada de agua, envejecen y acaban permitiendo la entrada de agua al aislamiento. Los problemas que ello origina son principalmente dos:
 - 1.- Acumulación de agua en la parte inferior interior del recubrimiento y comienzo de un proceso acelerado de corrosión.
 - 2.- Empapado del material aislante y pérdida de propiedades térmicas. En el caso de la lana de roca, un 1% del espacio ocupado por agua o vapor de agua, implica un aumento de la conductividad térmica del 25%.
- **Daño en el material de recubrimiento:** es habitual que se usen incorrectamente las tuberías y equipos aislados como zona de paso, no estando diseñadas para ello. Esto provoca abollones y/o roturas que, tanto a nivel funcional como estético, empeoran el aislamiento en esas zonas.
- **Incorrecto montaje del aislamiento tras las intervenciones en las superficies aisladas:** cualquier desmontaje de una superficie aislada, bien por una intervención mecánica de mantenimiento preventiva o correctiva, exige un especial cuidado en el desmontaje y posterior montaje del material de aislamiento, de recubrimiento y de sellado, (pudiendo incluir el uso de materiales nuevos), para garantizar una óptima finalización de los remates y dejar la instalación como nueva. Se recomienda encarecidamente que estos trabajos sean realizados por empresas instaladoras de aislamiento. Se puede también contactar directamente con **ANDIMAI** (Asociación Nacional de Instaladores de Sistemas de Aislamiento Industrial; <http://www.andimai.es>).

Las labores de mantenimiento se han de documentar en un **PPI** (Programa de Puntos de Inspección), utilizando el soporte establecido por cada empresa para su análisis. Hay que prestar especial detalle a la documentación de los defectos encontrados y la documentación de su subsanación.

Los equipos y medios de seguridad establecidos para cada actuación de mantenimiento preventivo o correctivo de sistemas de aislamiento deben estar en perfecto estado y han de estar identificadas y ser utilizadas según las normas o procedimientos de cada instalación.

Las zonas de trabajo, durante las tareas de mantenimiento, se han de conservar limpias y ordenadas. Se recomienda una limpieza mínima de una vez al día o en cada cambio de turno.

Los residuos generados se han de retirar de forma controlada, según su tipología y según se establezca en el plan específico de cada instalación.

4.12.1 Mantenimiento preventivo

El objetivo fundamental del mantenimiento preventivo es la detección de cualquier defecto o anomalía producido en el aislamiento, así como la detección de posibles defectos que se puedan producir en el futuro.

La realización de un correcto mantenimiento preventivo del aislamiento previene accidentes, pérdidas térmicas, pérdidas económicas y pérdidas de producción.

Para la realización de las operaciones de mantenimiento preventivo se requiere disponer de:

- Relación de la totalidad de superficies aisladas de la instalación
- Ubicación de las superficies aisladas (planos de planta, trameados, etc.)
- Diagramas de flujo de los procesos, en última revisión
- Variables de operación. Condiciones nominales y condiciones puntuales de trabajo
- Segmentación de los diferentes tipos de aislamiento instalados (Conservación de calor/Protección personal, materiales, espesores, etc.)
- Procedimiento original de instalación del aislamiento
- Manual de operación y mantenimiento del aislamiento. Planificación del mantenimiento. Operaciones programadas. Chequeo programado.

En caso de que no se disponga de esta información, se puede contactar directamente con **ANDIMAI** (Asociación Nacional de Instaladores de Sistemas de Aislamiento Industrial; www.andimai.es) para que recomiende empresas de la zona cualificadas para dar apoyo técnico al cliente.

El mantenimiento preventivo en cada instalación debe venir detallado en el Manual de Operación y Mantenimiento del aislamiento. Típicamente consiste en las tareas principales siguientes:

- Inspección visual continua de las superficies aisladas por parte del personal de operación y/o mantenimiento de la instalación.
- Inspección visual periódica y documentada de un porcentaje determinado de metros cuadrados aislados de la instalación. Evaluación del estado del recubrimiento, de la no presencia de aberturas y del estado de los sellantes.
- Inspección termográfica o toma de temperaturas, de forma periódica y documentada de una selección de puntos representativos, por su número o criticidad, de la totalidad de la instalación.
- Desmontajes periódicos y documentados de puntos representativos de la instalación para evaluar el estado de la estructura soporte (corrosión, movimiento...) y del material de aislamiento (fijación, humedad, descolgamiento, etc.).

La frecuencia y porcentajes de revisión variará en función de las condiciones ambientales (lluvia, sol y viento), de la agresividad del ambiente (corrosión marina, procesos químicos, etc.) y de las condiciones de operación. Se recomienda para las revisiones visuales, como mínimo, un chequeo anual del 3% de las superficies aisladas.

Los trabajos se realizarán siempre siguiendo los protocolos de seguridad establecidos, con los adecuados medios de elevación y con los equipos/herramientas en perfecto estado.

Una vez realizadas las inspecciones es necesario:

- Diagnosticar la causa generadora de los defectos: envejecimiento, corrosión, agrietamiento, incorrecta instalación, entrada de agua, vibraciones, mal uso, etc.
- Realizar las reparaciones de los defectos detectados (ver apartado **4.12.2. Mantenimiento Correctivo**).

Posteriormente, se elabora un informe de las intervenciones realizadas, donde se reflejan las anomalías detectadas y su reparación. Al menos debe incluir:

- Chequeo de la información de partida, detectando posibles faltas, errores o inconsistencias
- Registros documentados de todas las inspecciones y actuaciones realizadas
- Posibles modificaciones al Manual de Operación y Mantenimiento, para alargar la vida útil de la instalación
- Plan de acción anual para corregir defectos encontrados
- Recomendaciones de mejora del aislamiento
- Actualización de los costes del mantenimiento preventivo anual
- Plan de inversiones para reducción de costes energéticos, vía mejoras en el aislamiento.



Figura 4.12.1. A Ejemplo de mantenimiento en planta.



Figura 4.12.1. B Ejemplo de mantenimiento en planta.

4.12.2 Mantenimiento correctivo

El objetivo fundamental del mantenimiento correctivo es la reparación de cualquier defecto o anomalía producido en el aislamiento, bien detectados durante los trabajos de mantenimiento preventivo del aislamiento, bien producidos de forma periódica como efectos colaterales de desmontajes o actuaciones en la instalación aislada o bien producidos de forma extraordinaria y puntual por alguna anomalía en el proceso.

Las operaciones de mantenimiento correctivo se basan fundamentalmente en la reparación local y sustitución de los sistemas de aislamiento dañados, aplicando los siguientes protocolos de actuación:

1. Preparación de los trabajos

- Identificar la gravedad de la avería, caracterizándola por los efectos que produce. Si es posible, planificar la intervención de forma controlada, agrupando varias actuaciones.
- Definir, si es posible, la causa inicial de la avería.
- Revisar la documentación existente para asegurarse del sistema de aislamiento instalado.
- Cuantificar los materiales necesarios para la intervención y decidir si se puede aprovechar o no el recubrimiento exterior.
- Elaborar el plan de intervención para subsanar el defecto. Identificar y caracterizar los procedimientos de desmontaje y posterior montaje de los sistemas de aislamiento.
- Determinar los equipos, medios de elevación y utillajes necesarios.
- Definir los protocolos de seguridad necesarios para la realización de la intervención. Comprobar que las temperaturas de trabajo de las superficies calientes no suponen un riesgo para los operarios. Siempre que sea posible, abordar los trabajos en situación de “planta parada”.
- Adoptar las medidas de seguridad requeridas para intervenir en la instalación según el plan establecido.
- Decidir la cualificación requerida para los trabajos. Evaluar necesidad de subcontratar.
- Asegurarse de que se disponen de los repuestos necesarios para la realización de la intervención. En caso contrario, plantear la posibilidad de retrasar los trabajos o de hacerlos en dos fases (la primera, provisional, con los materiales existentes, y la segunda, definitiva, con los materiales finales a instalar).

2. Realización de la intervención

- Previo al comienzo, realizar un chequeo de que se disponen de los medios de elevación y seguridad previstos y que se están siguiendo la totalidad de medidas de seguridad previstas. Balizar la zona.
- Previo al comienzo, realizar un chequeo de la cualificación del personal, de que se dispone de todas las herramientas y materiales para la intervención, y de la documentación requerida.
- Desmontar los sistemas de aislamiento dañados, atendiendo al plan de intervención.
- Ejecutar las labores de reparación/sustitución/montaje del aislamiento afectado. En función del estado de los materiales desmontados y del plan de intervención, decidir la reutilización de los materiales previamente desmontados o su sustitución por nuevos.
- Comprobar la correcta terminación de las tareas previstas. Prestar especial cuidado al sellado de las uniones donde haya riesgo de entrada de agua.
- Retirar los residuos generados en función de su clasificación medioambiental y limpiar adecuadamente la zona.

3. Cierre de la intervención

- Documentar el trabajo realizado, explicando las desviaciones ocurridas respecto al plan inicial. Indicar posibles mejoras para futuras actuaciones.
- Confirmar cual fue la causa inicial de la avería: expansión térmica, humedades, vibraciones, mal uso, condiciones de trabajo no previstas, etc.
- Elaboración de informe técnico relativo al diagnóstico, causa y solución del fallo y proponiendo sistemas de mejora del aislamiento para evitar su repetición en el futuro.
- Valorar, si procede, el coste de implantación de un sistema de aislamiento que evite que el fallo se vuelva a producir.

Por último, es importante remarcar que las intervenciones de mantenimiento correctivo en el aislamiento no provocan otras averías o daños en la instalación, siempre que se realicen por personal cualificado y con la calidad establecida. En caso de duda, se recomienda contactar directamente con **ANDIMAI** (Asociación Nacional de Instaladores de Sistemas de Aislamiento Industrial; <http://www.andimai.es>) para que recomiende empresas de la zona cualificadas para realizar estos trabajos con garantía.



Figura 4.12.2. A Ejemplo de mantenimiento en planta.



Figura 4.12.2. B Ejemplo de aislamiento dañado en planta.

NOTA: LOS CROQUIS Y FOTOGRAFÍAS QUE APARECEN EN EL PUNTO 4 DEL PRESENTE DOCUMENTO NO PRETENDEN SER EXHAUSTIVOS, SINO RECOMENDACIONES GENERALES DE INSTALACION ESTÁNDAR. DISEÑOS ESPECÍFICOS PARA APLICACIONES CONCRETAS, SERÁN PROPUESTOS POR CADA EMPRESA INSTALADORA.

5. CASOS PRÁCTICOS

5.1 Caso práctico nº 1: cálculo del flujo de calor y temperatura superficial



Figura 5.1. Instalación de tuberías en planta industrial

Calcular el flujo de calor y la temperatura superficial en una tubería con un líquido a 400 °C que tiene como aislamiento una coquilla de lana mineral de 80 mm.

DATOS DE PARTIDA

Situación: Interior de los edificios horizontal

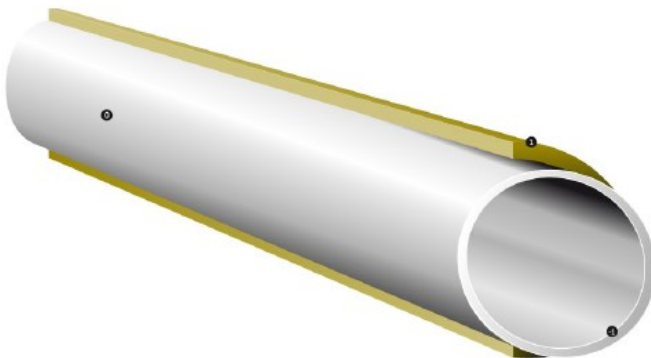
Medio: Fluido líquido

Acabado: Aluminio, oxidado

Emisividad: 0,130

Longitud de tubería: 10 m

Diámetro de tubería: 100mm



Longitud	: 10 m
Diámetro	: 100 mm
Orientación	: Interior Horizontal
T [-1]	: 400 °C
T [0]	: 400 °C
T [1]	: 400 °C
T-superficial	: 66,08 °C
T-ambiente	: 30 °C

Solución Instalada: coquilla lana mineral espesor 80MM (Versión 1)

Resumen	Sin aislamiento	Versión 1	Ahorros
Pérdida de calor	4.630,87 W/m	155,26 W/m	-4.475,61 W/m
Pérdida de calor (Área Aislada)	14.738,59 W/m ²	190,08 W/m ²	-4.548,51 W/m ²
Pérdida de calor Total	46.308,65 W	1.552,58 W	-44.756,07 W
T-superficial	399,28°C	66,08°C	

5.2 Caso práctico nº 2: cálculo del aislamiento óptimo



Figura 5.2. Depósito horizontal de acero inoxidable.

Calcular el aislamiento óptimo para un depósito de acero inoxidable que contiene en su interior aceite de freír a 190 °C, de tal forma que la caída de temperatura sea despreciable en 10 minutos de almacenamiento. El depósito se encuentra en posición horizontal de dimensiones 5 m de altura x 1 m de diámetro. Tener en cuenta que la temperatura exterior es de 18 °C.



Cilindro Componente Nr. 1

Altura	: 5 m
Diámetro	: 1 m
Orientación	: Interior Horizontal
T-interior	: 190 °C
T [-1]	: 190 °C
T [0]	: 190 °C
T [1]	: 33,17 °C
T-superficial	: 33,17 °C
T-ambiente	: 18 °C

Solución Propuesta: manta armada de lana mineral espesor 100MM (versión 1)

Resumen	Sin aislamiento	Versión 1	Ahorros
Pérdida de calor	3.754,92 W/m ²	77,29 W/m ²	-3.677,63 W/m ²
Pérdida de calor (Área Aislada)	3.754,92 W/m ²	61,08 W/m ²	-3.693,84 W/m ²
Pérdida de calor Total	64.881,27 W	1.335,47 W	-63.545,80 W
T-superficial	189,81 °C	33,17 °C	
Cambios de temperatura en 10 minutos	5,44 °C	0,11 °C	

5.3 Caso práctico nº 3: caída de temperatura de un fluido a lo largo de una tubería



Figura 5.3. Instalación de tuberías

Calcular la caída de temperatura de un fluido a lo largo de una tubería horizontal de 100m de longitud y 100mm de diámetro por la que circula un líquido a 250 °C analizando los resultados sin aislamiento y posteriormente incluyendo un aislamiento con coquilla de lana mineral de 80mm de espesor

DATOS DE PARTIDA:

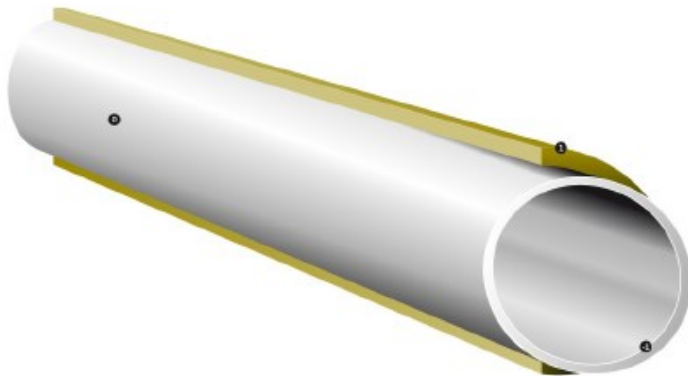
Capa: Interior de los edificios horizontal

Medio: Fluido (densidad: 1,2kg/m³; velocidad: 3m/s;

Poder calorífico: 4,18kJ/kgK)

Acabado: Aluminio, oxidado (emisividad: 0,130)

T^a ambiente: 20°C



Cilindro Componente Nr. 1	
Altura	: 100 m
Diámetro	: 100 mm
Orientación	: Interior Horizontal
T-interior	: 250°C
T [-1]	: 250°C
T [0]	: 250°C
T [1]	: 40,8°C
T-superficial	: 40,8°C
T-ambiente	: 20°C

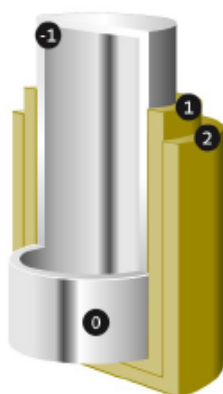
Resumen	Sin aislamiento	Versión 1	Ahorros
Pérdida de calor	1.826,59 W/m	77,51 W/m	-1.749,08 W/m
Pérdida de calor (Área Aislada)	5.814,19 W/m ²	94,89 W/m ²	-5.719,30 W/m ²
Pérdida de calor Total	182.658,63 W	7.750,68 W	-174.907,95 W
T-superficial	249,72°C	40,80°C	
Cambios de temperatura longitudinal	199,36°C	18,86°C	

5.4 Caso práctico nº 4: caída de temperatura de un fluido en un tanque en función del tiempo



Calcular el aislamiento óptimo para un depósito de amonio (densidad: $0,77\text{kg/m}^3$ y poder calorífico $2,612\text{ kJ/kgK}$) a $300\text{ }^\circ\text{C}$ que permanece estancada durante 3 horas considerando que la temperatura ambiente es de $5\text{ }^\circ\text{C}$ y la velocidad del viento de 3m/s . El depósito se encuentra en posición vertical con 1 metro de diámetro y una altura de 3 metros . Las pérdidas energéticas deben ser inferiores a 60W/m^2 .

Figura 5.4. Depósito de amonio



Cilindro Componente Nr. 1	
Altura	: 3 m
Diámetro	: 1 m
Orientación	: Exterior Vertical
T-interior	: 300°C
T [-1]	: $292,08^\circ\text{C}$
T [0]	: $292,08^\circ\text{C}$
T [1]	: $181,74^\circ\text{C}$
T [2]	: $15,6^\circ\text{C}$
T-superficial	: $15,6^\circ\text{C}$
T-ambiente	: 5°C

Solución Propuesta: panel de lana mineral en dos capas (versión 1)

Resumen	Sin aislamiento	Versión 1	Ahorros
Pérdida de calor	$1.801,22\text{ W/m}^2$	$79,82\text{ W/m}^2$	$-1.721,40\text{ W/m}^2$
Pérdida de calor (Área Aislada)	$1.801,22\text{ W/m}^2$	$48,55\text{ W/m}^2$	$-1.752,67\text{ W/m}^2$
Pérdida de calor Total	$19.806,25\text{ W}$	$877,69\text{ W}$	$-18.928,56\text{ W}$
T-superficial	$121,25^\circ\text{C}$	$15,60^\circ\text{C}$	
Espesor mínimo	0 mm	201,2 mm	

ANEXO A. Herramientas de Cálculo y Verificación

Existen *softwares* de cálculo que resultan muy fáciles de utilizar y permiten realizar cálculos complejos de diferentes instalaciones, como tuberías, conductos o tanques rápidamente. Algunos de ellos son:

Techcalc: <http://www.techcalc.zub-systems.de>

Isowtc: <http://www.isowtc.com/en>

Rockassist: <http://www.rockassist.com/>

Estos *softwares* recogen todos los posibles cálculos que aparecen en la norma UNE-EN-ISO 12241 y/o V.D.I. 2055, algunos de ellos tan importantes como el cálculo del espesor necesario de aislamiento en una instalación o la prevención de la condensación en conductos.

Una de las grandes novedades es la posibilidad de incorporar la aparición de puentes térmicos en los cálculos, de manera que el resultado será más fiable y mucho más próximo a la realidad. Una vez terminados los cálculos, se podrá conservar toda la información en una atractiva hoja de resultados que es compatible con diversos formatos.

Entre las posibilidades de cálculo las más usuales son:

- Flujo de calor y temperatura superficial
- Espesor requerido de aislamiento en función del flujo de calor y/o la temperatura superficial
- Aislamiento mínimo para prevenir la condensación superficial
- Caída de temperatura para líquidos en reposo
- Efecto de la humedad en los valores de U y R en tuberías de refrigeración y enfriamiento
- Cálculo del tiempo de congelación del agua en una tubería
- Cálculo de los costes de operación, reducción de CO₂ y amortización de la instalación del aislamiento.

TIP CHECK es una herramienta de auditoría de la máxima precisión, desarrollada y establecida por el EiiF (*European Industrial Insulation Foundation*) para evaluar los sistemas de aislamiento existentes en cualquier instalación industrial. Su objetivo es el de identificar los puntos débiles de dichas instalaciones y proponer los cambios precisos que supongan un ahorro energético, en costes y en emisiones de CO₂ para la industria.

ANEXO B. Metodología de cálculo de espesores óptimos de aislamiento térmico

B.1. Símbolos y definiciones

Para el objeto de este documento, se utilizan los términos y definiciones de la Norma UNE-EN ISO 12241 y V.D.I. 2055.

B.2. Consideraciones generales para determinar el espesor del aislamiento

La especificación de espesores de aislamientos térmicos en instalaciones industriales se puede basar en requerimientos de carácter operacional o económico, además de seguir las directrices legales de obligado cumplimiento y regulaciones establecidas para la protección del medio ambiente.

En España, los espesores de aislamiento requerido para instalaciones de fluidos fríos y calientes en edificación se regulan bajo el Reglamento de Instalaciones Térmicas en los Edificios (RITE), aprobado según Real Decreto 1027/2007 del 20 de Julio de 2007, y actualizado por última vez en 2013.

Los requerimientos operacionales pueden enfocarse en controlar una determinada densidad máxima de flujo de calor o pérdida máxima de calor total, un límite de temperatura de superficie de contacto, o la conservación de una determinada temperatura de un medio. En el caso de procesos de transferencia de calor, se debe distinguir entre un proceso en estado estacionario o en estado transitorio.

Por otra parte, los requerimientos económicos relacionan las pérdidas de calor con el coste de la energía a lo largo de la vida útil de la instalación, ya sea calculado como mínimo coste total estático o como mínimo coste total dinámico.

Sea cual fuere el método de cálculo de espesor de aislamiento térmico se tiene que definir si las condiciones básicas para su desarrollo son medias, o si se adaptan a unas condiciones concretas. Los espesores de aislamiento basados en cálculos económicos son de utilidad sólo si nos referimos a condiciones medias. Para evitar resultados sobredimensionados es aconsejable realizar los cálculos bajo condiciones específicas para cada caso de estudio.

B.3. Determinación de espesores de aislamiento para protección térmica

Los cálculos de protección térmica siempre se basarán en la conductividad térmica operacional λ_B del sistema de aislamiento, lo que constituye su valor de diseño de la conductividad térmica para el cálculo de la densidad de flujo de calor, temperatura de superficie, y espesor del aislamiento.

B.3.1. Cálculo de espesores de aislamiento basado en consideraciones técnicas

Las ecuaciones a continuación son de aplicación cuando la resistencia interna de transmisión de calor no son despreciadas al menos que se trate de líquidos y flujos de vapor, en tal caso $1/\alpha_i$ puede establecerse como cero.

B.3.1.1. Espesores de aislamiento acordes a una determinada densidad de flujo de calor

Para una sección plana sin puentes térmicos debidos a la instalación y a un aislamiento irregular, tomando en cuenta la densidad de flujo de calor de un elemento plano q resolviendo la ecuación de transmitancia térmica indicado en el **anexo C.5 y la ecuación [C.64]** calculamos lo siguiente:

$$d = \lambda_B \left(\frac{\theta_M - \theta_L}{q} - \frac{1}{h_i} - \frac{1}{h_a} \right) \text{ en m} \quad [\text{B.1}]$$

donde,

d	espesor del aislamiento (m)
λ_B	conductividad térmica operacional del aislamiento (W/m·K)
T_M	temperatura del medio (°C)
T_L	temperatura ambiente (°C)
q	densidad de flujo de calor (W/m)
h_i	coeficiente de transmisión de calor en interior (W/m ² ·K)
h_a	coeficiente de transmisión de calor en exterior (W/m ² ·K)

Para una sección plana con puentes térmicos debidos a la instalación (elementos de refuerzo) correctamente aislados acordes a la **Figuras B.1, B.2 y B.3**

$$d = \lambda_B \left(Z \cdot \frac{T_M - T_L}{q} - \frac{1}{h_i} - \frac{1}{h_a} \right) \text{ en m} \quad [\text{B.2}]$$

con,

$$Z = \frac{\bar{U}_p}{U_p} \quad [\text{B.3}]$$

donde,

d	espesor del aislamiento (m)
λ_B	conductividad térmica operacional del aislamiento (W/m·K)
Z	factor
T_M	temperatura del medio (°C)
T_L	temperatura ambiente (°C)
q	densidad de flujo de calor (W/m)
h_i	coeficiente de transmisión de calor en interior (W/m ² ·K)
h_a	coeficiente de transmisión de calor en exterior (W/m ² ·K)

Acorde a la ecuación [B.3.a], el coeficiente de transmisión térmica modificado de una sección representativa que tiene puentes térmicos \bar{U}_p (W/m²·K) sólo puede incluir puentes térmicos debido a la instalación aislados y ubicados detrás del revestimiento.

$$\frac{1}{\bar{U}_p} = \frac{1}{h_i} + R_R + \frac{1}{h_a} \text{ en m}^2 \cdot \text{K/W} \quad [\text{B.3.a}]$$

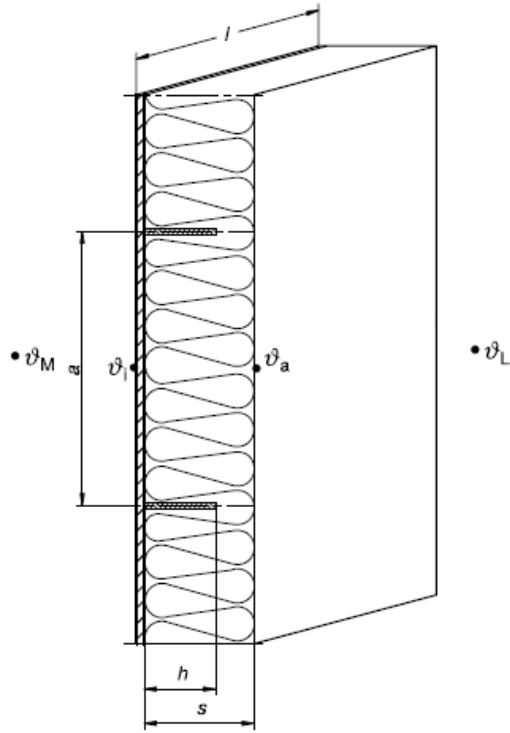


Figura B.1. Aislamiento de una sola capa en los refuerzos metálicos.

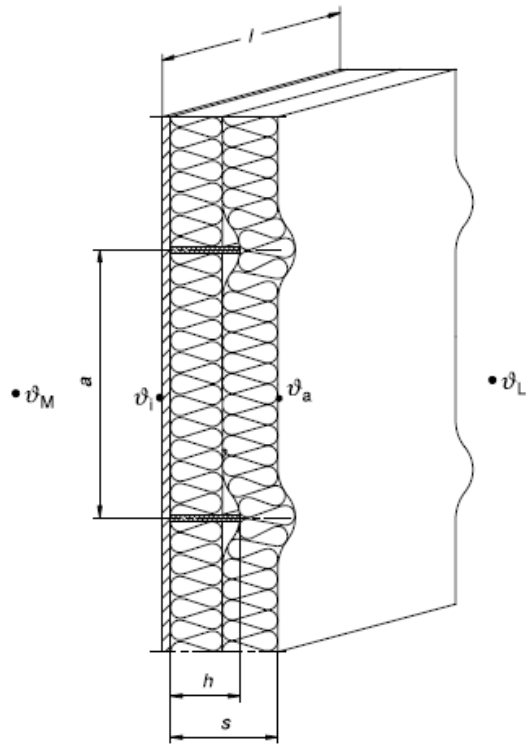


Figura B.2. Doble capa de aislamiento en los refuerzos metálicos

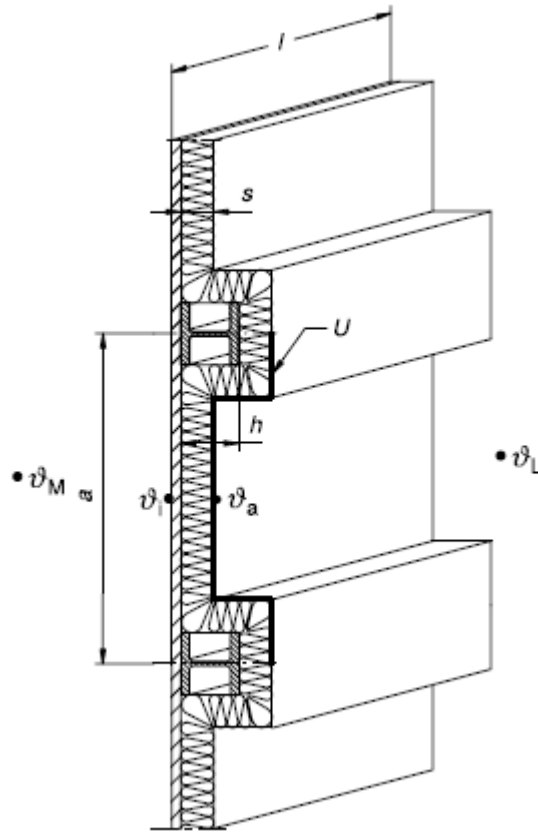


Figura B.3. Aislamiento en continuo del refuerzo metálico

Si se tratase de tubería o pared cilíndrica de un recipiente, mediante la resolución de la densidad de flujo de calor de un elemento cilíndrico q_{cl} resolviendo la correspondiente ecuación de transmitancia térmica del anexo C.5 y la ecuación [C.65], resolvemos lo siguiente:

$$q = \frac{q_{L,R}}{\pi \cdot D_a} \text{ en } \frac{W}{m^2} \quad [B.4]$$

$$\frac{1}{2 \cdot \lambda_B} \cdot \ln \frac{D_a}{D_i} + \frac{1}{h_i \cdot D_i} + \frac{1}{h_a \cdot D_a} = \frac{T_M - T_L}{q \cdot D_a} \quad [B.5]$$

Si para una tubería se da la pérdida de calor por metro de longitud, entonces

$$\frac{1}{2 \cdot \lambda_B} \cdot \ln \frac{D_a}{D_i} + \frac{1}{h_i \cdot D_i} + \frac{1}{h_a \cdot D_a} = \frac{\pi \cdot (T_M - T_L)}{q_{L,R}} \quad [B.6]$$

donde,

- q densidad de flujo de calor (W/m^2)
- $q_{L,R}$ densidad de flujo de calor lineal del elemento cilíndrico (W/m)
- D_a diámetro exterior (m)
- D_i diámetro interior (m)
- λ_B conductividad térmica operacional del aislamiento ($W/m \cdot K$)
- h_i coeficiente de transmisión de calor en interior ($W/m^2 \cdot K$)
- h_a coeficiente de transmisión de calor en exterior ($W/m^2 \cdot K$)

Esta última solución también se puede obtener de las ecuaciones [C.80] y [C.81] junto con el Diagrama B.1, o del Diagrama B.2 para $1/h_i = 0$.

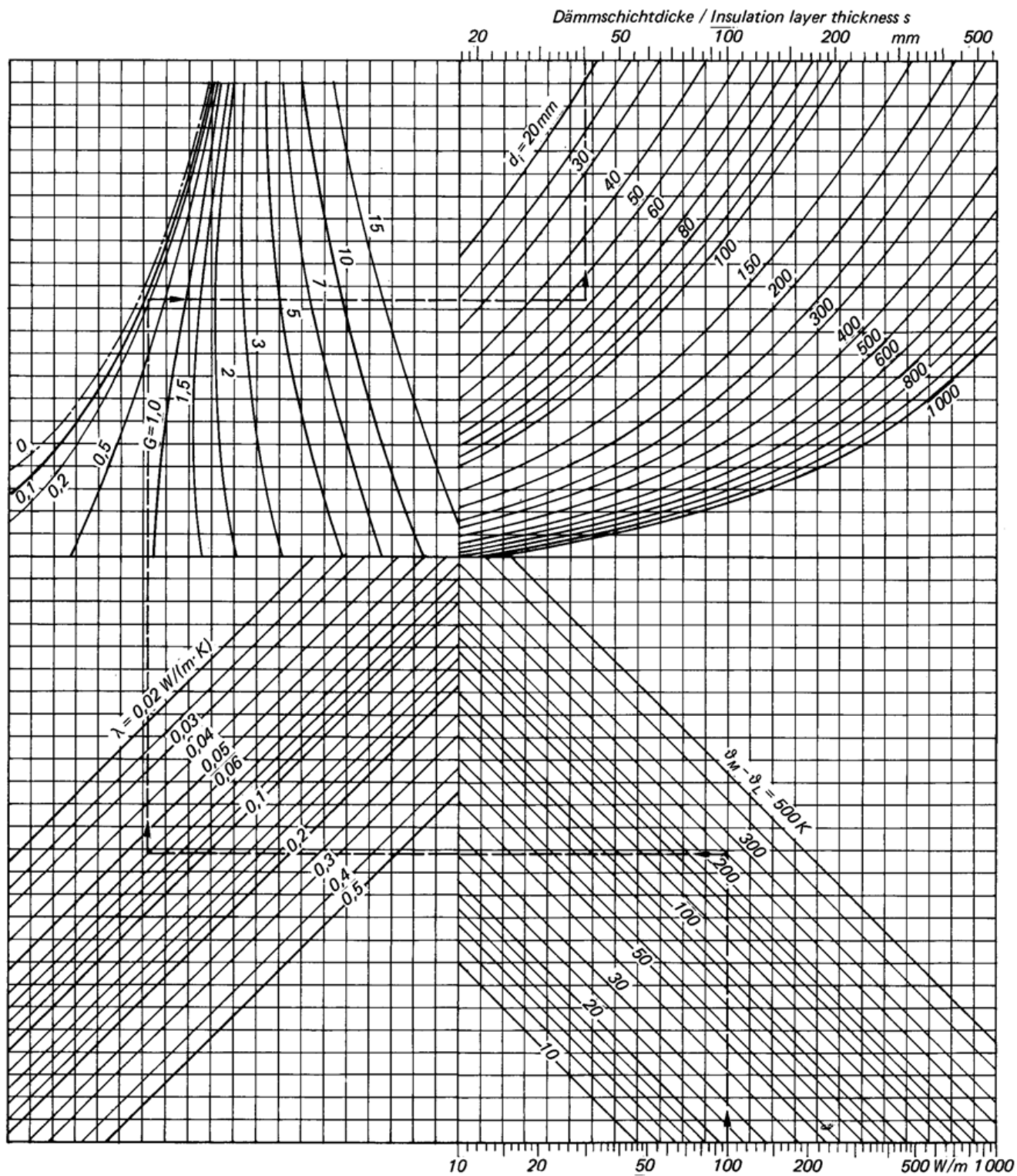


Diagrama B.1. Espesor de la capa de aislamiento para tuberías como una función del flujo de calor por metro de longitud, la diferencia de temperatura entre el medio y en el ambiente, la conductividad térmica, los parámetros G [$G = 2 \cdot \lambda_B / h_a \cdot D_i$] y diámetro de tubería

B.3.1.2. Espesores de aislamiento acordes a una determinada pérdida de calor total

Si se conoce la pérdida de calor total, es necesario también tomar en cuenta los puentes térmicos debidos a la instalación y a un aislamiento irregular usando el factor Z .

Para paredes planas, tomando en cuenta la ecuación [C.26], la densidad de flujo de calor de un elemento plano q resolviendo la ecuación de transmitancia térmica indicado en el anexo A.5 y la ecuación [C.62] calculamos lo siguiente:

$$d = \lambda_B \cdot \left(Z \cdot \frac{T_M - T_L}{\frac{\Phi_T}{A_T}} - \frac{1}{h_i} - \frac{1}{h_a} \right) \text{ en m} \quad [\text{B.7}]$$

$$Z = \frac{U'_p}{U_p} \quad [\text{B.8}]$$

donde,

d	espesor del aislamiento (m)
λ_B	conductividad térmica operacional del aislamiento (W/m·K)
Z	factor
T_M	temperatura del medio (°C)
T_L	temperatura ambiente (°C)
Φ_T	flujo de calor total (W)
A_T	superficie total de la pared
h_i	coeficiente de transmisión de calor en interior (W/m ² ·K)
h_a	coeficiente de transmisión de calor en exterior (W/m ² ·K)

Acorde a la ecuación [B.8.a], la transmitancia térmica de un elemento plano antes de la corrección U'_p debe incluir los puentes térmicos aislados y no aislados.

$$U'_i = U_i \cdot \left(1 + \sum_{j=1}^n Z_j + \sum_{j=1}^m Z * _j \right) \quad [\text{B.8.a}]$$

Para las tuberías la pérdida de calor total es

$$\phi_{ges} = q_{l,R} \cdot l \cdot Z \text{ en W} \quad [\text{B.9}]$$

Seguido de la ecuación [C.43], la densidad de flujo de calor de un elemento cilíndrico q_{cil} resolviendo la correspondiente ecuación de transmitancia térmica del anexo C.5 y la ecuación [C.65] calculamos

$$\frac{1}{2 \cdot \lambda_B} \cdot \ln \frac{D_a}{D_i} + \frac{1}{h_i \cdot D_i} + \frac{1}{h_a \cdot D_a} = Z \cdot \frac{l \cdot \pi \cdot (T_M - T_L)}{\Phi_T} \quad [\text{B.10}]$$

$$Z = \frac{U_{l,R}}{U_{l,R}} \quad [\text{B.11}]$$

donde,

Φ_T	flujo de calor total (W)
$q_{l,R}$	densidad de flujo de calor lineal del elemento cilíndrico (W/m)
l	longitud (m)
Z	factor
λ_B	conductividad térmica operacional del aislamiento (W/m·K)
D_a	diámetro exterior (m)
D_i	diámetro interior (m)

h_a coeficiente de transmisión de calor en exterior (W/m²·K)

h_i coeficiente de transmisión de calor en interior (W/m²·K)

T_M temperatura del medio (°C)

T_L temperatura ambiente (°C)

El espesor de aislamiento puede determinarse usando el Diagrama 4 con $1/h_i = 0$, si $q_{1,R}$ puede reemplazarse por $\frac{\phi_T}{l \cdot Z}$.

B.3.1.3. Espesores de aislamiento acordes a una determinada temperatura media de superficie

Para una sección plana sin puentes térmicos debidos a la instalación y a un aislamiento irregular, tomando en cuenta la ecuación [C.26], la densidad de flujo de calor de un elemento plano q resolviendo la ecuación de transmitancia térmica indicado en el anexo C.5 y la ecuación [C.64] calculamos lo siguiente:

$$d = \lambda_B \left[\frac{T_M - T_L}{h_a \cdot (\theta_a - \theta_L)} - \frac{1}{h_a} - \frac{1}{h_i} \right] \text{ en m [B.12]}$$

donde,

d espesor del aislamiento (m)

λ_B conductividad térmica operacional del aislamiento (W/m·K)

T_M temperatura del medio (°C)

T_L temperatura ambiente (°C)

T_a temperatura exterior (°C)

h_i coeficiente de transmisión de calor en interior (W/m²·K)

h_a coeficiente de transmisión de calor en exterior (W/m²·K)

Para una sección plana con puentes térmicos debidos a la instalación (elementos de refuerzo) correctamente aislados acordes a la Figura 19, 20 y 21

$$d = \lambda_B \left[Z \cdot \frac{T_M - T_L}{h_a \cdot (T_a - T_L)} - \frac{1}{h_a} - \frac{1}{h_i} \right] \text{ en m [B.13]}$$

donde,

d espesor del aislamiento (m)

λ_B conductividad térmica operacional del aislamiento (W/m·K)

Z factor acorde a ecuación [B.3]

T_M temperatura del medio (°C)

T_L temperatura ambiente (°C)

T_a temperatura exterior (°C)

q densidad de flujo de calor (W/m)

h_i coeficiente de transmisión de calor en interior (W/m²·K)

h_a coeficiente de transmisión de calor en exterior (W/m²·K)

Acorde a la ecuación [B.3.a], el coeficiente de transmisión térmica modificado de una sección representativa que tiene puentes térmicos \bar{k}_p (W/m²·K) sólo puede incluir puentes térmicos debido a la instalación aislados y ubicados detrás del revestimiento.

Para tuberías, seguido de la ecuación [B.14.a], la densidad de flujo de calor de un elemento cilíndrico q_{cl} resolviendo la correspondiente ecuación de transmitancia térmica del anexo A.5 y la ecuación [A.65] calculamos

$$\frac{1}{2\lambda_B} \cdot \ln \frac{D_a}{D_i} + \frac{1}{h_i D_i} + \frac{1}{h_a D_a} = \frac{T_M - T_L}{h_a D_a (T_a - T_L)} \text{ en } \frac{m \cdot K}{W} \quad [B.14]$$

$$q_{l,R} = \pi \cdot D_a \cdot h_a \cdot (T_0 - T_L) \text{ en } \frac{W}{m} \quad [B.14.a]$$

donde,

λ_B conductividad térmica operacional del aislamiento (W/m·K)

D_i diámetro interior (m)

D_a diámetro exterior (m)

h_i coeficiente de transmisión de calor en interior (W/m²·K)

h_a coeficiente de transmisión de calor en exterior (W/m²·K)

T_a temperatura exterior (°C)

T_L temperatura ambiente (°C)

T_0 temperatura de superficie (°C)

$q_{l,R}$ densidad de flujo de calor lineal del elemento cilíndrico (W/m)

Esta última solución también se puede realizar de forma iterativa o con $1/h_i = 0$ del Diagrama 4 con apoyo de la ecuación [B.15]

$$\frac{2\lambda_B}{h_a} \cdot \frac{T_M - T_a}{T_a - T_L} = D_a \cdot \ln \frac{D_a}{D_i} \quad [B.15]$$

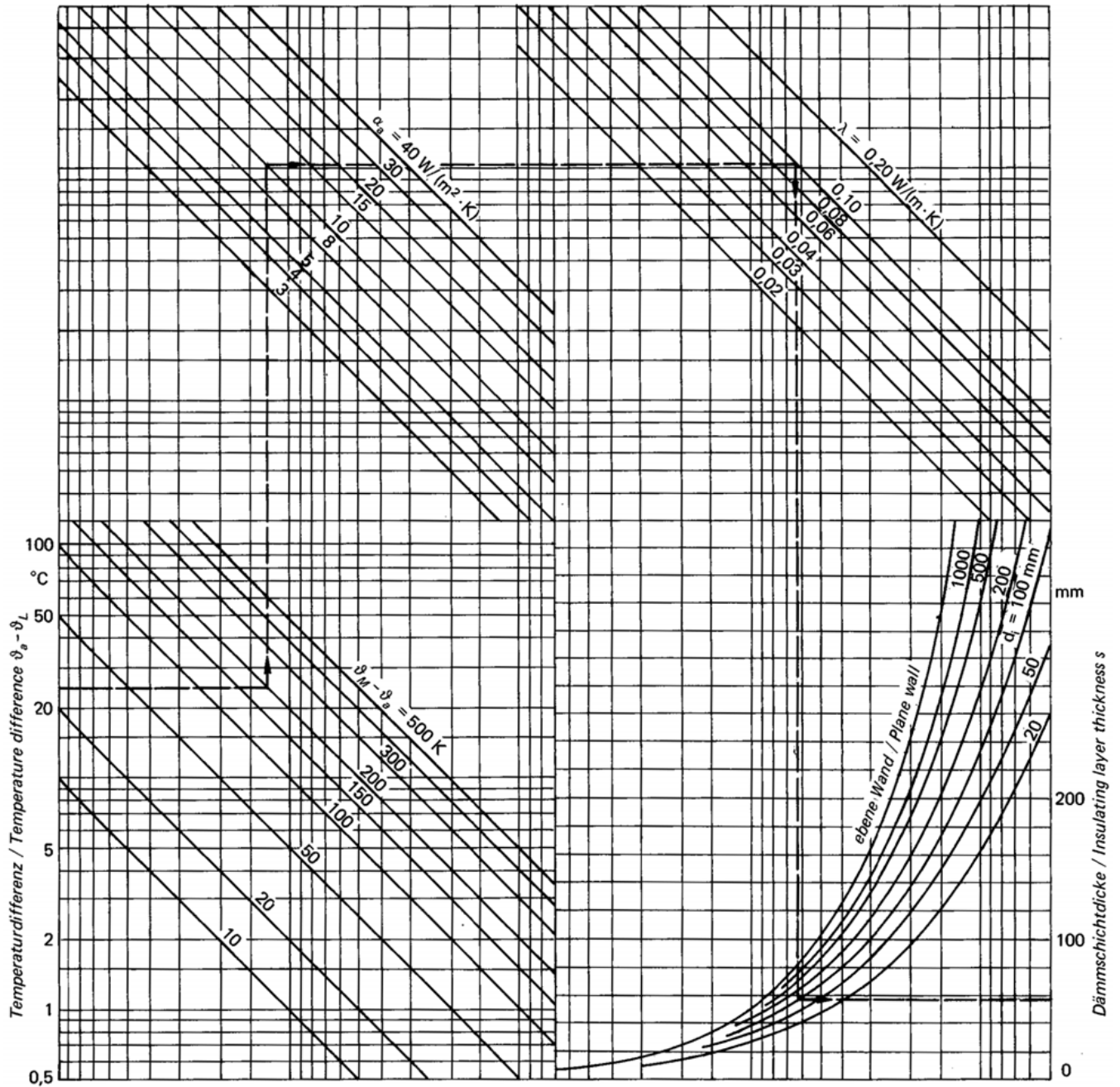


Diagrama B.2. Espesor de la capa de aislamiento de tuberías y paredes planas como una función del exceso de temperatura de superficie de la capa aislante en comparación con el ambiente, el diámetro de la tubería, la conductividad térmica y el coeficiente de transmisión de calor externo. Diagrama en complemento con la ecuación [B.15].

El cálculo de un espesor de aislamiento para cumplir con una temperatura máxima de la superficie no es posible con este método. A fin de lograr una suficiente precisión, se debe utilizar un método de cálculo tridimensional.

B.3.1.4. Espesores de aislamiento acordes a una determinada caída de temperatura

Recipientes de la tipología de la **Figura B.4** almacenan líquidos y gases

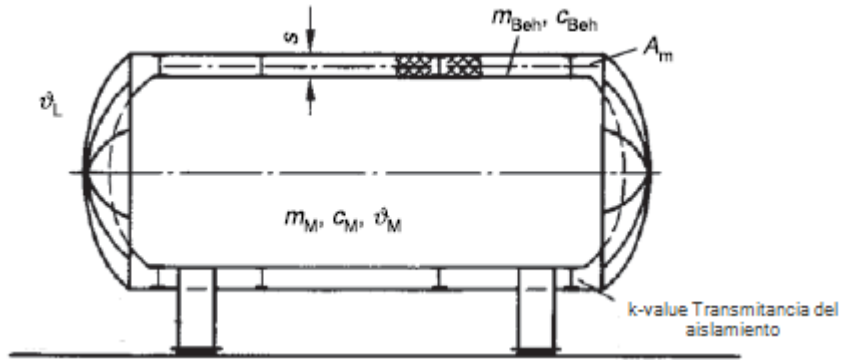


Figura B.4. Recipiente aislado.

A partir de las ecuaciones [B.16.a] y [B.16.b] a continuación

$$T_{M,t} = (T_{M,0} - T_L) \cdot e^{-\varepsilon} + T_L \text{ en } ^\circ\text{C} \quad [\text{B.16.a}]$$

$$\varepsilon = \frac{U \cdot A_m \cdot t}{m_M \cdot c_M + m_{Beh} + c_{Beh}} \quad [\text{B.16.b}]$$

se resuelve el espesor de aislamiento de un recipiente acorde a una determinada caída de temperatura durante un tiempo dado en la ecuación [B.16] cuando un intercambio de energía tiene lugar sólo a través de la pérdida de calor

$$d = \lambda_B \cdot \left[\frac{Z \cdot A_m \cdot t}{(m_M \cdot c_{p,M} + m_{Beh} \cdot c_{Beh}) \cdot \ln \Theta} - \frac{1}{h_i} - \frac{1}{h_a} \right] \text{ en m} \quad [\text{B.16}]$$

con

$$\Theta = \frac{T_{M,0} - T_L}{T_{M,t} - T_L} \quad [\text{B.17}]$$

donde,

$T_{M,0}$ temperatura del medio al inicio ($^\circ\text{C}$)

$T_{M,t}$ temperatura del medio después de un periodo t ($^\circ\text{C}$)

T_L temperatura ambiente ($^\circ\text{C}$)

ε emisividad

A_m área media entre la superficie interna y externa del aislamiento (m^2)

m_M masa del medio (kg)

m_{Beh} masa de la pared del recipiente (kg)

c_M capacidad calorífica específica del medio ($\text{J}/\text{kg}\cdot\text{K}$)

c_{Beh} capacidad calorífica específica del recipiente ($\text{J}/\text{kg}\cdot\text{K}$)

$c_{p,M}$ capacidad calorífica específica ($\text{J}/\text{kg}\cdot\text{K}$)

d espesor del aislamiento (m)

λ_B conductividad térmica operacional del aislamiento ($\text{W}/\text{m}\cdot\text{K}$)

Z factor acorde a ecuación [B.8] tanto para puentes térmicos de la instalación aislados y sin aislar

h_i coeficiente de transmisión de calor en interior ($\text{W}/\text{m}^2\cdot\text{K}$)

h_a coeficiente de transmisión de calor en exterior ($\text{W}/\text{m}^2\cdot\text{K}$)

El espesor de aislamiento se puede calcular aproximadamente utilizando la pérdida de calor específico.

$$q' = \frac{Q_T}{A_T \cdot t} \text{ en } \frac{W}{m^2} \quad [B.18]$$

con $1/h_i = 0$ y donde $\Theta_{M,m}$ es el valor medio de la temperatura inicial y final,

$$d = \lambda_B \cdot \left[Z \cdot \frac{T_{M,m} - T_L}{q'} - \frac{1}{h_a} \right] \text{ en } m \quad [B.19]$$

Se resuelve el espesor de aislamiento para una tubería con una caída de temperatura máxima permisible del medio sobre una longitud predeterminada a partir de la ecuación [C.43], la densidad de flujo de calor de un elemento cilíndrico q_{cil} resolviendo la correspondiente ecuación de transmitancia térmica del anexo C.5, la ecuación [C.65], [B.20] y [B.20.a] descritas a continuación y Z acordes a la ecuación [B.8]

$$T_{M,A} = T_L - (T_L - T_{M,E}) \cdot e^{-\varepsilon} \text{ en } K \quad [B.20]$$

$$\varepsilon = \frac{U'_{L,R} \cdot l}{\dot{m}_M \cdot c_{p,M}} \quad [B.20.a]$$

Nota ecuación [B.20.a]: En casos prácticos, generalmente sólo se permiten pequeños cambios de temperatura, ε asumirá valores bajos; entonces cuando $\varepsilon \leq 0,15$ se aplicará $e^{-\varepsilon} \approx 1 - \varepsilon$

$$\frac{1}{2 \cdot \lambda_B} \cdot \ln \frac{D_a}{D_i} + \frac{1}{h_i \cdot D_i} + \frac{1}{h_a \cdot D_a} = \frac{Z \cdot \pi \cdot l}{\dot{m}_M \cdot c_{p,M} \cdot \ln \Theta} \quad [B.21]$$

con

$$\Theta = \frac{T_{M,A} - T_L}{T_{M,E} - T_L} \quad [B.22]$$

donde,

$T_{M,A}$	temperatura del medio al final de la tubería (K)
$T_{M,E}$	temperatura del medio al inicio de la tubería (K)
T_L	temperatura ambiente (K)
ε	emisividad
$U'_{L,R}$	coeficiente de transmisión térmica lineal total (W/m·K)
l	longitud (m)
\dot{m}_M	flujo de masa del medio (kg/s)
$c_{p,M}$	capacidad calorífica específica del medio a presión constante (J/kg·K)
λ_B	conductividad térmica operacional del aislamiento (W/m·K)
D_i	diámetro interior (m)
D_a	diámetro exterior (m)
Z	factor
h_i	coeficiente de transmisión de calor en interior (W/m ² ·K)
h_a	coeficiente de transmisión de calor en exterior (W/m ² ·K)

Siendo $1/h_i = 0$ y $T_{M,m} = 0,5 \cdot (T_{M,A} + T_{M,E})$ se aplica la siguiente ecuación:

$$\frac{2}{2 \cdot \lambda_B} \cdot \ln \frac{D_a}{D_i} + \frac{1}{h_a \cdot D_a} = \frac{Z \cdot \pi \cdot l \cdot (T_{M,m} - T_L)}{\dot{m}_M \cdot c_{p,M} \cdot (T_{M,A} - T_{M,E})} \quad [B.23]$$

donde,

λ_B	conductividad térmica operacional del aislamiento (W/m·K)
D_i	diámetro interior (m)
D_o	diámetro exterior (m)
h_o	coeficiente de transmisión de calor en exterior (W/m ² ·K)
Z	factor
l	longitud (m)
$T_{M,m}$	temperatura media aritmética (°C)
T_L	temperatura ambiente (°C)
$T_{M,A}$	temperatura del medio al final de la tubería (°C)
$T_{M,E}$	temperatura del medio al inicio de la tubería (°C)
\dot{m}_M	flujo de masa del medio (kg/s)
$c_{p,M}$	capacidad calorífica específica del medio a presión constante (J/kg·K)

Esta última solución también se puede obtener del Diagrama B.5 si $q_{l,R}$ se resuelve, sólo en su contexto, como indica la ecuación [B.24]

$$q_{l,R} = \frac{\dot{m}_M \cdot c_{p,M} \cdot (T_{M,A} - T_{M,E})}{l \cdot Z} \text{ en } \frac{W}{m} \quad [B.24]$$

donde,

$q_{l,R}$	densidad de flujo de calor lineal de la tubería (W/m)
\dot{m}_M	flujo de masa del medio (kg/s)
$c_{p,M}$	capacidad calorífica específica del medio a presión constante (J/kg·K)
$T_{M,A}$	temperatura del medio al final de la tubería (°C)
$T_{M,E}$	temperatura del medio al inicio de la tubería (°C)
l	longitud (m)
Z	factor

B.3.1.5. Espesores de aislamiento acordes a un límite de condensación en la tubería

Los comportamientos físicos por la que se ve sometida la tubería en este caso son irregulares, podemos estimar que la tubería se divide en dos secciones; la sección donde la temperatura cae hasta la temperatura de vapor saturado, y la sección donde el vapor finalmente condensa y la temperatura se mantiene constante.

Si un espesor determinado de aislamiento es mayor acorde con consideraciones económicas, se plantea un problema económico adicional ya que, en general, el espesor óptimo de la capa de aislamiento para una cantidad determinada de condensación no es el mismo para las condiciones antes mencionadas debido a que el espesor de la sección más caliente será algo mayor, mientras que para la sección de vapor saturado será correspondientemente menor.

B.3.2. Cálculo de espesores de aislamiento basado en consideraciones económicas

Se relaciona el incremento del espesor de aislamiento con el incremento en el ahorro del gasto energético debido a la reducción de pérdidas de calor en la instalación. Por ejemplo, en informes de auditorías energéticas realizadas por los ingenieros *TipCheck* de la Fundación europea de aislamientos para la industria *EiiF* (siglas por su nombre en inglés) demuestran que las inversiones y los gastos relacionados con la reducción de gasto energético y emisiones de CO₂, se ven rentabilizados en un periodo proporcional al incremento de aislamiento.

A modo de ejemplo, se muestra en la **Figura B.5** la suma de los dos flujos de costes alcanza un mínimo de espesor en la capa de aislamiento. En caso de que se prevea que los precios de la energía aumentarán, la consecuencia serán unos espesores de aislamiento mayores que con precios de la energía constante.

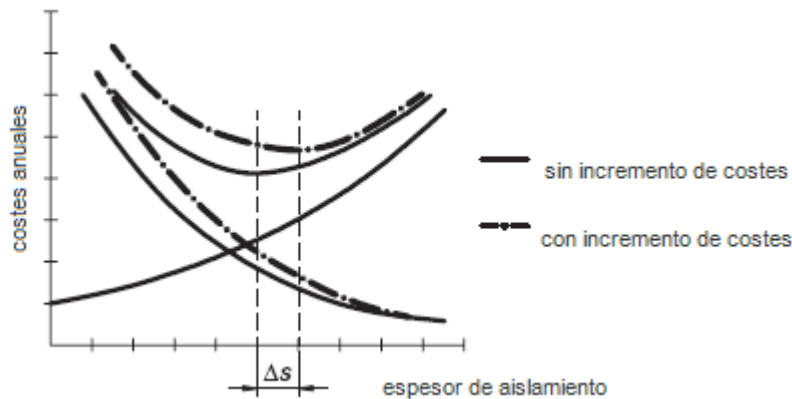


Figura B.5. Comparativa del espesor de aislamiento con precios constantes de energía y tras un incremento de precios.

B.3.3. Cálculos básicos

Se relacionan los costes totales del aislamiento con los costes de las pérdidas de calor más los costes de inversión por las tasas de interés generadas, ambos durante la estimada vida útil de la instalación.

El enfoque económico con respecto a elementos individuales, por ejemplo, tuberías, codos, pueden dar lugar a diferentes espesores de capa de aislamiento, sin embargo, generalmente no se aplican para justificar, por ejemplo razones logísticas y de costos.

B.3.3.1. Capital Service Factor

El factor identificado como b contiene la depreciación o amortización $1/n$ (n vida útil esperada en años), la tasa de interés z , mantenimiento r y el coste general g por ciento se definen como

$$b = \frac{\text{Costes fijos anuales}}{\text{Inversión del aislamiento}} \text{ en } 1/a \quad [\text{B.25}]$$

Para calcular b se utilizan distintos enfoques. Los valores se utilizan en estas fórmulas $1/a$, y se refieren a la inversión para el aislamiento, por ejemplo:

a) Mediante suma

$$b_1 = \frac{1}{n} + \frac{1}{100} \cdot (z + r + g) \text{ en } 1/a \quad [\text{B.26}]$$

- b) Mediante suma pero con la tasa de interés $\frac{z+1}{2}$ en %/a para su amortización durante la vida útil en consideración

$$b_2 = \frac{1}{n} + \frac{1}{100} \cdot \left(\frac{z+1}{2} + r + g \right) \text{ en l/a} \quad [\text{B.27}]$$

- c) Por anualidad donde la tasa de interés puede ser un tipo de interés interno de la empresa o una tasa de interés externa.

$$b_3 = \frac{z/100}{1 - \left(\frac{1}{1 + \frac{z}{100}} \right)^n} + \frac{r+g}{100} \text{ en l/a} \quad [\text{B.28}]$$

B.3.3.2. Factor de variación de precio

El factor identificado como f toma en consideración los cambios de precio de la energía. Si los precios de energía constantes están asumidos, $f = 1$.

Para los constantes porcentajes de variación de precio anual p , cambia el método de uso del valor actual de la moneda conduciendo así la siguiente relación para el valor f .

El término *método de cálculo estático* se utiliza cuando nos referimos a precios constantes de la energía, y *método de cálculo dinámico* cuando el precio de la energía es variable.

Para deducir el factor de variación de precios f resolvemos la ecuación [B.29] y sus dependencias se muestran en la Figura B.6:

$$f = \frac{S_1}{S_2} \quad [\text{B.29}]$$

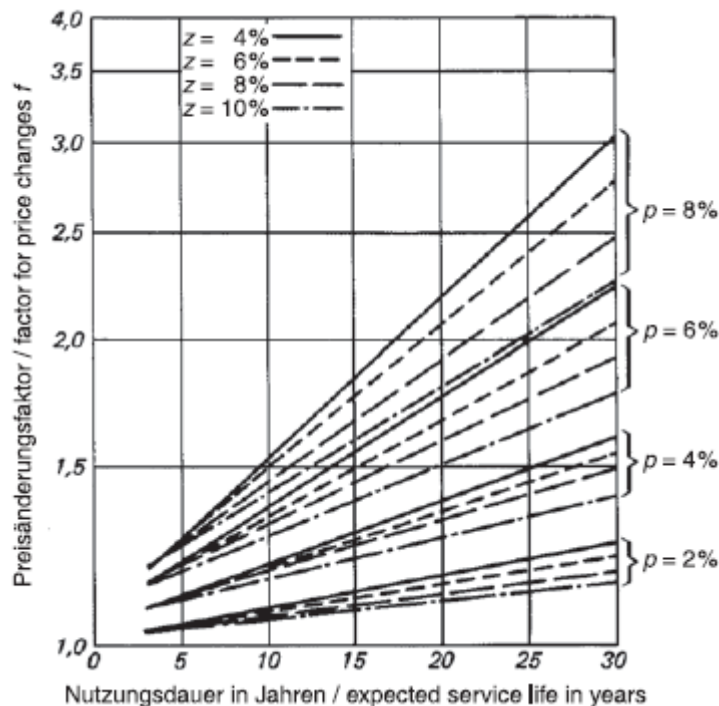


Figura B.6. El factor de variación de precio f como función de la vida útil estimada con parámetros z y p .

donde,

$$S_1 = \frac{1 - \left(\frac{1+p/100}{1+z/100} \right)^n}{1 - \frac{1+p/100}{1+z/100}} \quad [\text{B.30}]$$

Para $p = z$ se limita $S_1 = n$

$$S_2 = \frac{1 - \left(\frac{1}{1+z/100}\right)^n}{1 - \frac{1}{1+z/100}} \quad [\text{B.31}]$$

Para $z = 0\%$ se limita $S_2 = n$

B.3.3.3. Costes de las pérdidas de calor

Tanto la densidad de flujo de calor, tanto para paredes q como para metro lineal de tubería $q_{l,R}$, el precio de la energía calorífica W y el tiempo de operación anual β tienen influencia sobre los costes derivados de las pérdidas de calor.

El precio energía calorífica tiene unos costes fijos y no sólo dependen del grado de temperatura sino también del método para generar el calor; los demás valores relacionados con la instalación deben establecerse por el cliente.

B.3.3.4. Costes de inversión

Normalmente, los costos de inversión están disponibles en forma de tablas o listados (por ejemplo, las ofertas de fabricantes y contratistas, los requisitos de los clientes industriales). A pesar de haber perdido importancia en el día a día, las funciones de costes analíticos siguen siendo una posibilidad de cálculo rápido.

Por ejemplo, la linealización de la ecuación [B.32] para un aislamiento plano es la base para una estimación según la ecuación [B.33]

$$J_P = J_{P0} + J'_P \cdot d \quad \text{en } \text{€/m}^2 \quad [\text{B.32}]$$

donde,

J_{P0} costes básicos (€/m²), extrapolado a $s = 0$

J'_P costes por m de espesor de aislamiento (€/m²)

d espesor de aislamiento (m)

La función de coste real $J_P = J_P(s)$ no es lineal y tiene por ejemplo la transición a una capa adicional de aislamiento como muestra la **Figura B.7**

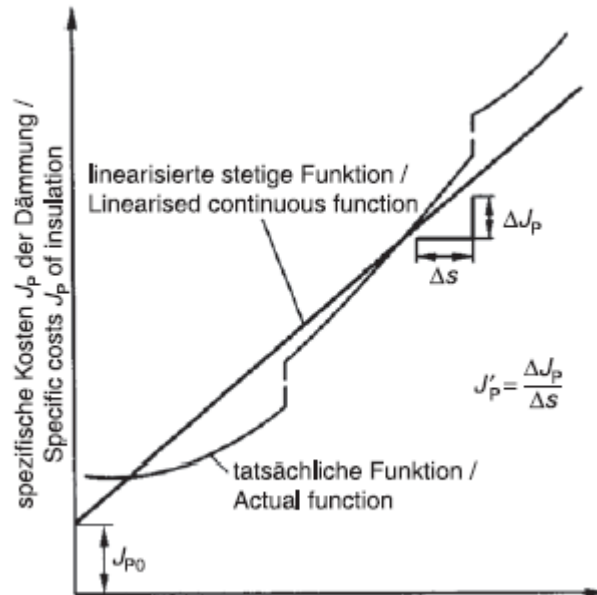


Figura B.7. Función de coste para aislamiento térmico.

B.3.4. Cálculo del espesor óptimo-económico

Estos costes pueden calcularse mediante programas informáticos sobre todo cuando nos encontramos con cualquier función de coste de un aislamiento.

Los cálculos de espesor de aislamiento tanto para superficies planas como para tuberías reflejados en los sub-apartados B.2.4.1 y B.2.4.2 solamente son aplicables cuando sólo una capa de aislamiento es requerida por balance económico.

B.3.4.1. Aislamiento para superficies planas con coste de función lineal

Acordes a la ecuación [B.32] y asumiendo que $1/\alpha_i = 0$

$$d_w = 1,9 \cdot 10^{-3} \cdot \sqrt{\frac{\lambda_B \cdot \Delta T \cdot f \cdot W \cdot \beta}{b \cdot J'_p}} - \frac{\lambda_B}{h_a} \quad \text{en m} \quad [B.33]$$

donde,

- d_w espesor del aislamiento en superficie plana (m)
- λ_B conductividad térmica operacional del aislamiento (W/m·K)
- β periodo de operación por año (h/a)
- W precio de energía calorífica (€/GJ)
- b capital service factor (1/a)
- J'_p parámetro de coste (€/m²·m)
- h_a coeficiente de transmisión de calor en exterior (W/m²·K)
- f factor de variación de precio acorde a ecuación [B.29]

B.3.4.2. Aislamiento para tuberías con coste de función cuadrática

Los costes de la inversión para aislamiento de tuberías pueden demostrarse mediante la siguiente función

$$J_{L,R} = J_{L,R,0} + J'_R \cdot (d^2 + D_i \cdot d) \text{ en } \text{€}/m \quad [\text{B.34}]$$

El parámetro de coste J'_R se establece de dos pares de valores en una lista de precios de acuerdo a:

$$J'_R = \frac{\Delta J_{L,R}}{\Delta d^2 + D_i \cdot \Delta d} = \frac{\text{€}}{m \cdot m^2} \quad [\text{B.35}]$$

donde,

$J_{L,R,0}$	coste básico para aislamiento de tubería (€/m)
J'_R	parámetro de coste para aislamiento de tubería (€/m·m ²)
d_w	espesor del aislamiento en superficie plana (m)
D_i	diámetro interior del aislamiento (m)

Con la resistencia de la superficie interna para la transferencia de calor $1/h_i = 0$, se aplica

$$d_w = 1,06 \cdot D_i \cdot C^{0,395} - \frac{0,86 \cdot \lambda_B}{h_a} \text{ en } m \quad [\text{B.36}]$$

con,

$$C = \frac{3,6 \cdot 10^{-6} \cdot \lambda_B \cdot \Delta T \cdot f \cdot W \cdot \beta}{b \cdot D_i^2 \cdot J'_R} \quad [\text{B.37}]$$

B.3.5. Cálculo del periodo de retorno

Una vez realizado el cálculo de espesor económico, se procede a calcular el periodo de retorno de la inversión del aislamiento respecto a la reducción de las pérdidas de calor conseguidas con el aislamiento en la instalación.

A continuación sólo se consideran plazos de amortización de capital del orden de un año.

$$n_{RZ} = \frac{J}{E'} \text{ en } a \quad [\text{B.38}]$$

$$E' = \frac{(q - q_0) \cdot W \cdot \beta}{1000} \quad [\text{B.39.a}]$$

donde,

W precio energía calorífica (€/kWh)

$$E' = 3,6 \cdot 10^{-6} \cdot (q - q_0) \cdot W \cdot \beta \quad [\text{B.39.b}]$$

donde,

n_{RZ}	periodo de retorno (a)
J	coste de la inversión del aislamiento (€; €/m ² ; €/m respectivamente)
E'	ahorros anuales debidos a la reducción de costes de pérdidas de calor (€/a; €/m ² ·a; €/m·a respectivamente)
q	flujo de calor respecto a la densidad de flujo de calor del objeto aislado (W; W/m ² ; W/m respectivamente)
q_0	flujo de calor respecto a la densidad de flujo de calor del objeto sin aislar respecto al objeto sólo aislado en cuanto a requerimientos operacionales (W; W/m ² ; W/m respectivamente)
W	precio de energía calorífica (€/Kwh)
β	periodo de operación por año (h/a)

ANEXO C. AISLAMIENTO TÉRMICO

C.1. Termodinámica y transmisión de calor

La transferencia de calor trata de predecir el intercambio de energía que puede tener lugar entre cuerpos materiales, como resultado de una diferencia de temperatura. No puede haber transferencia neta de calor entre dos medios que están a la misma temperatura.

La termodinámica indica que esa transferencia de energía se define como calor. La transferencia de calor pretende explicar cómo la energía térmica puede ser transferida y también predecir la rapidez con la que, bajo ciertas condiciones específicas, tendrá lugar esa transferencia. El hecho de que el objetivo deseado del análisis sea la rapidez de la transferencia del calor, señala la diferencia entre la transferencia de calor y la termodinámica. La termodinámica trata sistemas en equilibrio; puede usarse, para predecir la cantidad de energía requerida para llevar un sistema desde un estado de equilibrio a otro; no puede usarse, en cambio, para predecir lo rápido que será el cambio, ya que el sistema no está en equilibrio durante el proceso. La transferencia de calor complementa los principios primero y segundo de la termodinámica, al proporcionar leyes experimentales usadas como base para la transferencia de calor.

C.2. Mecanismos de transmisión de calor

El calor se puede transferir en tres modos diferentes: conducción, convección y radiación, como indica la Fig. C.1. Todos los modos de transferencia de calor requieren la existencia de una diferencia de temperatura que se produce de la zona de mayor a menor temperatura.

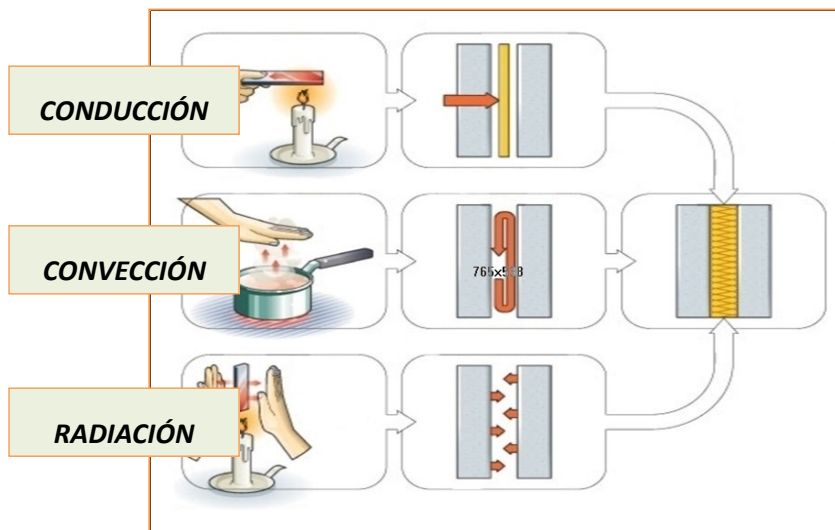


Figura C.1. Modos de transmisión de calor.

C.2.1. Por conducción

En los sólidos la única forma de transferencia de calor es la conducción. Cuando en un cuerpo existe un gradiente de temperatura, existe una transferencia de energía desde la región de alta temperatura hacia la región de baja temperatura transmitida de molécula a molécula sin cambio aparente de materia, por lo que esta forma de cambio de calor se produce fundamentalmente en sólidos. Se dice que la energía se ha transferido por conducción y que el flujo de calor por unidad de área es proporcional al gradiente normal de temperatura:

$$\frac{q}{A} \sim \frac{\partial T}{\partial x} \quad [C.1]$$

Cuando se introduce la constante de proporcionalidad, se obtiene la **ley de Fourier de conducción** de calor, que se expresa como:

$$q = -\lambda \frac{\partial T}{\partial x} \quad [C.2]$$

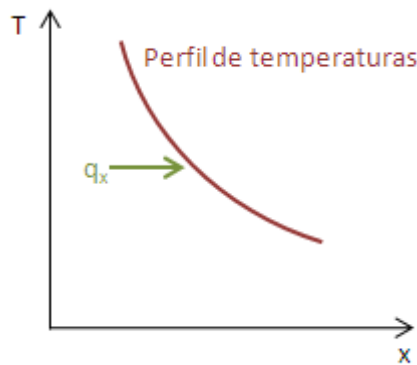
donde,

q Flujo de calor (W/m^2)

$\frac{\partial T}{\partial x}$ Gradiente de temperatura en la dirección del flujo de calor (K/m)

λ Conductividad térmica del material, que es la medida de la capacidad de un material para conducir el calor ($W/m \cdot K$)

El signo negativo satisface el segundo principio de la termodinámica, es decir, el calor debe fluir hacia las temperaturas decrecientes como se indica en el sistema de coordenadas de la Gráfica C.1.



Gráfica C.1. Representación $T(x)$.

La velocidad de la conducción de calor a través de un medio depende de la configuración geométrica de éste, su espesor y naturaleza intrínseca del material, así como de su gradiente de temperatura. Por ejemplo, al envolver un tanque de agua caliente con lana mineral se reduce la velocidad de la pérdida de calor del mismo. A mayor espesor del aislamiento, menor será la pérdida de calor. Cuanto mayor sea el tanque de agua caliente, mayor será el área superficial y, por consiguiente, la velocidad de pérdida de calor.

Por lógica se comprende que cuanto más denso, compacto y pesado es un cuerpo, más próximas están las moléculas entre sí y, por tanto, el cambio se realiza con mayor facilidad.

C.2.2. Por convección

Esta forma de propagación es propia de los fluidos (líquidos y gases). Las moléculas en contacto con un cuerpo a temperatura más alta se calientan, disminuyendo su densidad y desplazándose por gravedad. Si a su vez entran en contacto con un cuerpo más frío, ceden calor, aumentando su densidad y desplazándose en sentido contrario, formándose así un ciclo de convección.

Existen dos tipos de convección: convección libre o natural y la convección forzada.

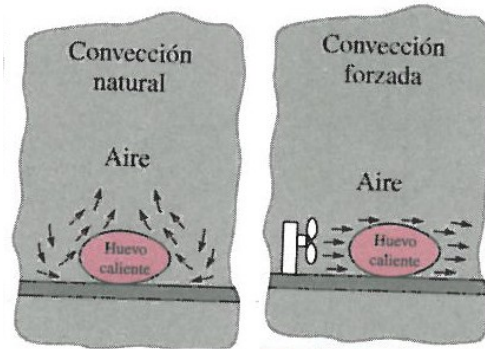


Figura C.2. Tipos de convección.

En la **convección natural**, la fuerza motriz procede de la variación de densidad en el fluido como consecuencia del contacto con una superficie a diferente temperatura, lo que da lugar a fuerzas ascendentes. El fluido próximo a la superficie adquiere una velocidad debida únicamente a esta diferencia de densidades, sin ninguna influencia de fuerza motriz exterior.

La **convección forzada** tiene lugar cuando una fuerza motriz exterior mueve un fluido sobre una superficie que se encuentra a una temperatura mayor o menor que la del fluido. Esa fuerza motriz exterior puede ser un ventilador, una bomba, el viento, etc. Como la velocidad del fluido en la convección forzada es mayor que en la convección natural, se transfiere, por lo tanto, una mayor cantidad de calor para una determinada temperatura.

A pesar de la complejidad de la convección, se observa que la rapidez de la transferencia de calor es proporcional a la diferencia de temperatura.

Para expresar el efecto global de la convección, se emplea la **ley de Newton del enfriamiento**:

$$q = h (T_s - T_\infty) \quad [C.3]$$

donde,

- q Densidad de flujo de calor (W/m^2)
- h Coeficiente de transferencia de calor por convección ($W/m^2 \cdot K$)
- T_s Temperatura de la superficie (K)
- T_∞ Temperatura alejada de la superficie (K)

El coeficiente de transferencia de calor por convección no es una propiedad del fluido, es un parámetro que se determina en forma experimental y cuyo valor depende de todas las variables que influyen sobre la convección, como la geométrica de la superficie, la naturaleza del movimiento del fluido, las propiedades de éste y la velocidad del mismo. En la Tabla C.1 se dan los valores típicos de h.

Tabla C.1. Valores típicos del coeficiente de transferencia de calor por convección.

Tipo de convección	h ($W/m^2 K$)
Convección libre de gases	2 - 25
Convección libre de líquidos	10 - 1.000
Convección forzada de gases	25 - 250
Convección forzada de líquidos	50 - 20.000
Ebullición y condensación	2.500 - 100.000

Nota: En la superficie la temperatura del fluido es igual a la del sólido.

C.2.3. Por radiación

La radiación está constituida por ondas electromagnéticas de diferentes longitudes. Mientras las dos formas de transmisión anteriores, conducción y convección, necesitan de un soporte material; la transmisión por radiación puede realizarse en el vacío.

Todos los cuerpos incluso a bajas temperaturas, emiten calor por radiación y la cantidad de calor irradiado aumenta cuando se eleva la temperatura del cuerpo.

Por ello, cuando un cuerpo se encuentra en presencia de otro más caliente, absorbe más energía de la que emite y viceversa, siendo la cantidad transmitida la diferencia entre la emitida por ambos.

La transferencia de calor por radiación hacia una superficie, o desde ésta, rodeada por un gas como el aire, ocurre simultánea a la conducción (o convección, si se tiene movimiento del gas masivo) entre esa superficie y el gas. Por tanto, la transferencia total de calor se determina al sumar las contribuciones de los dos mecanismos de transferencia. Por sencillez y conveniencia esto se lleva a cabo con frecuencia mediante la definición de un coeficiente combinado de transferencia de calor, $h_{\text{combinado}}$, que incluye los efectos tanto de la convección como de la radiación.

$$h_r = a_r \cdot C_r \quad [C.4]$$

donde,

h_r Coeficiente de transferencia de calor por radiación ($W/m^2 \cdot K$)

a_r Coeficiente de temperatura (K^3)

C_r Coeficiente de radiación de la superficie ($W/m^2 \cdot K^4$)

La radiación suele ser significativa con relación a la conducción o a la convección natural, pero despreciable con relación a la convección forzada.

C.3. Transmisión superficial de calor

En las instalaciones, las superficies mantienen una transferencia de calor con el fluido en contacto, donde se mezclan las formas convectivas y radiativas, especialmente cuando el medio fluido es gaseoso, el aire ambiente, y por ello es necesario el estudio conjunto de ambos tipos de transferencias.

El coeficiente superficial de transmisión de calor se define como la cantidad de flujo de calor que pasa a través de una superficie en estado estacionario, dividida por la diferencia de temperatura entre dicha superficie y su entorno, y se representa por h .

En el caso de instalaciones, existen dos tipos de coeficiente superficial según se trate de la cara interna h_i o la externa h_e .

En general, el coeficiente superficial de transmisión de calor, h_{sup} , viene dado por:

$$h_{\text{sup}} = h_{\text{cv}} + h_r \quad [C.5]$$

donde,

h_{cv} Es la parte convectiva del coeficiente superficial de transmisión de calor.

h_r Es la parte radiativa del coeficiente superficial de transmisión de calor.

C.3.1. Parte convectiva del coeficiente de superficie, h_{cv}

El coeficiente superficial de transmisión de calor, h_{cv} , depende de varios factores, tales como la velocidad del aire, la orientación de la superficie, el tipo de material, la diferencia de temperatura, etc.

En la parte convectiva, debe hacerse distinción entre el coeficiente en el interior de los edificios y el coeficiente en el exterior de los mismos.

Para tuberías y depósitos existe una diferencia entre el coeficiente interno, h_i y el coeficiente externo, h_e .

Interior de los edificios

En el interior de edificios, h_{cv} puede ser calculado para paredes planas verticales y tuberías verticales para,

- **Flujo laminar libre** ($H^3 \cdot \Delta T \leq 10 \text{ m}^3 \cdot \text{K}$)

$$h_{cv} = 1,32^4 \sqrt{\frac{\Delta T}{H}} = 1,32^4 \sqrt{\frac{T_{se} - T_a}{H}} \quad [\text{C.6}]$$

donde,

- hcv Coeficiente de transferencia de calor por convección ($\text{W}/\text{m}^2 \cdot \text{k}$)
- Tse Temperatura de la superficie de la pared (K)
- Ta Temperatura del aire ambiente dentro del edificio (K)
- H Altura de la pared o diámetro de la tubería (m)

Para paredes verticales, tuberías verticales y en aproximación para grandes esferas dentro de edificios, la parte convectiva, h_{cv} , para

- **Flujo libre turbulenta** ($H^3 \cdot \Delta T \geq 10 \text{ m}^3 \cdot \text{K}$)

$$h_{cv} = 1,74^3 \sqrt{\Delta T} = 1,74^3 \sqrt{T_{se} - T_a} \quad [\text{C.7}]$$

donde,

- hcv Coeficiente de transferencia de calor por convección ($\text{W}/\text{m}^2 \cdot \text{k}$)
- Tse Temperatura de la superficie de la pared (K)
- Ta Temperatura del aire ambiente dentro del edificio (K)

Para tuberías horizontales dentro de los edificios, h_{cv} está dado por:

- **Flujo laminar** ($D^3 \cdot \Delta T \leq 10 \text{ m}^3 \cdot \text{K}$)

$$h_{cv} = 1,25^4 \sqrt{\frac{\Delta T}{D_e}} = 1,25^4 \sqrt{\frac{T_{se} - T_a}{D_e}} \quad [\text{C.8}]$$

donde,

- hcv Coeficiente de transferencia de calor por convección ($\text{W}/\text{m}^2 \cdot \text{k}$)
- Tse Temperatura de la superficie de la pared (K)
- Ta Temperatura del aire ambiente dentro del edificio (K)
- De Diámetro exterior del aislamiento (m)

- **Flujo turbulento** ($D^3 \cdot \Delta T \geq 10 \text{ m}^3 \cdot \text{K}$)

$$h_{cv} = 1,21 \sqrt[3]{\Delta T} = 1,21 \sqrt[3]{T_{se} - T_a} \quad [\text{C.9}]$$

donde,

hcv Coeficiente de transferencia de calor por convección ($\text{W}/\text{m}^2 \cdot \text{k}$)

Tse Temperatura de la superficie de la pared (K)

Ta Temperatura del aire ambiente dentro del edificio (K)

Para el caso de superficies planas horizontales en el interior de edificios este coeficiente no es importante para la mayoría de los propósitos prácticos.

Todas las ecuaciones de la parte convectiva del coeficiente térmico de la "superficie externa" de una pared dentro de edificios, es aplicable para situaciones con diferencias de temperatura entre superficie y aire menores de 100 °C.

NOTA: Para conductos cilíndricos con un diámetro menor de 0,25 m, la parte convectiva del coeficiente externo puede ser calculado en buena aproximación por la ecuación [C.8].

Para mayores diámetros, $De > 0,25 \text{ m}$, la ecuación [C.6] puede aplicarse. La exactitud respectiva es de 5% para diámetros mayores de 0,4 m y 10% para diámetros $0,25 < De < 0,4 \text{ m}$. La ecuación [C.6] también se emplea para conductos con sección rectangular, con una anchura y altura de similar magnitud.

Exterior de edificios

Para paredes planas verticales en el exterior de los edificios y por aproximación para grandes esferas, la parte convectiva, hcv del coeficiente superficial está dado por:

- **Flujo laminar** ($v \cdot H \leq 8 \text{ m}^2/\text{s}$)

$$h_{cv} = 3,96 \sqrt{\frac{v}{H}} \quad [\text{C.10}]$$

donde,

hcv Coeficiente de transferencia de calor por convección ($\text{W}/\text{m}^2 \cdot \text{k}$)

v Velocidad del viento (m/s)

H Altura de la pared o diámetro de la tubería (m)

- **Flujo turbulento** ($v \cdot H \geq 8 \text{ m}^2/\text{s}$)

$$h_{cv} = 5,76 \sqrt[5]{\frac{v^4}{H}} \quad [\text{C.11}]$$

donde,

hcv Coeficiente de transferencia de calor por convección ($\text{W}/\text{m}^2 \cdot \text{k}$)

v Velocidad del viento (m/s)

H Altura de la pared o diámetro de la tubería (m)

Para tuberías horizontales y verticales que están en el exterior de edificios se aplican las siguientes expresiones:

- **Flujo laminar** ($v \cdot De \leq 8,55 \text{ m}^2/\text{s}$)

$$h_{cv} = \frac{8,1 \cdot 10^{-3}}{D_e} + 3,14 \sqrt{\frac{v}{H}} \quad [C.12]$$

donde,

h_{cv} Coeficiente de transferencia de calor por convección (W/m²·k)

v Velocidad del viento (m/s)

H Altura de la pared o diámetro de la tubería (m)

D_e Diámetro exterior del aislamiento (m)

- **Flujo turbulento** ($v \cdot D_e \geq 8,55 \text{ m}^2/\text{s}$)

$$h_{cv} = 8,9 \frac{v^{0,9}}{D_e^{0,1}} \quad [C.13]$$

donde,

h_{cv} Coeficiente de transferencia de calor por convección (W/m²·k)

v Velocidad del viento (m/s)

D_e Diámetro exterior del aislamiento (m)

Notas:

- Para el cálculo de la temperatura superficial, las expresiones [C.6] y [C.7] deberían ser empleadas para la pared y la tubería en lugar de las fórmulas [C.10] y [C.13] cuando no está establecida la presencia de aire.
- Para superficies horizontales en el exterior, en caso de flujo laminar se aplicaría la ecuación [C.10] y la [C.11] en caso de flujo turbulento.

C.3.2. Parte radiativa del coeficiente de superficie, h_r

El coeficiente superficial debido a radiación, h_r depende de la temperatura, del acabado superficial del material y de su emisividad.

$$h_r = a_r \cdot C_r \quad [C.14]$$

donde,

H_r Coeficiente superficie parte radiativa (W/m²·k)

a_r Factor de temperatura (k³), dado por la siguiente expresión:

$$a_r = \frac{T_1^4 - T_2^4}{T_1 - T_2} \quad [C.15]$$

y puede ser aproximada hasta una diferencia de temperatura de 200 K por:

$$a_r \approx 4 \cdot (T_{av})^3 \quad [C.16]$$

donde, T_{av} 0,5* (temperatura superficial + temperatura ambiente o superficial de una superficie radiante en la vecindad) (k).

C_r Coeficiente de radiación de la superficie (W/m² k⁴), dado por la expresión:

$$C_r = \varepsilon \cdot \sigma \quad [C.17]$$

siendo,

ϵ Emisividad, (adimensional)

σ Coeficiente de radiación constante del cuerpo negro $W/(m^2 \cdot K^4)$, cuyo valor es de:

$$\sigma = 5,67 \cdot 10^{-8}$$

Tabla C.2. Emisividad y Coeficiente de radiación de acabados más comunes.

Superficie	ϵ	C $W/(m^2 \cdot K^4)$
Aluminio brillante	0,05	$0,28 \cdot 10^{-8}$
Aluminio oxidado	0,13	$0,74 \cdot 10^{-8}$
Chapa de metal galvanizado, limpio	0,26	$1,47 \cdot 10^{-8}$
Chapa de metal galvanizado, sucio	0,44	$2,49 \cdot 10^{-8}$
Acero austenítico	0,15	$0,85 \cdot 10^{-8}$
Plancha de aluminio - zinc	0,18	$1,02 \cdot 10^{-8}$
Superficies no metálicas	0,94	$0,94 \cdot 10^{-8}$

C.3.3 Aproximación para el cálculo del coeficiente superficial de transmisión de calor interior (h_i)

El coeficiente superficial de transmisión de calor interior h_i es el resultado de sumar la parte radiativa interior (h_{ri}) y la parte convectiva interior (h_{cvi}):

$$h_i = h_{ri} + h_{cvi}$$

Teniendo en cuenta que h_{cvi} se calcula:

$$h_{cvi} = 0,04 Pe^{0,75} \lambda / D$$

Donde:

$$Pe = v Lo \rho Cp / \lambda$$

V velocidad media (m/s)

Lo longitud equivalente (m) – corresponde al radio en caso de tuberías horizontales y longitud en caso de tuberías verticales

P densidad media (kg/m³)

Cp calor específico medio (J/(kgK))

D diámetro interior (m)

Hay que considerar que el coeficiente superficial interior de transmisión de calor h_i tiende a infinito para el caso de los líquidos (y por tanto la resistencia térmica superficial interior tiende a 0 ($R_i = 1/h_i$)), siendo por tanto despreciable. Sin embargo, el valor de h_i en el caso de gases, donde su valor aun siendo alto no tiende a infinito, debe tenerse en cuenta para los cálculos.

C.3.4. Aproximación para el cálculo del coeficiente superficial de transmisión de calor, h_e

El coeficiente superficial exterior h_e (h) en el interior de edificios, puede calcularse de forma aproximada empleando los coeficientes de la tabla en las siguientes ecuaciones:

- Para tuberías horizontales ($0,35 \text{ m} \leq D_e \leq 1 \text{ m}$)

$$h=h_e = C_H + 0,5 \Delta T \text{ W}/(\text{m}^2 \cdot \text{K}) \quad [\text{C.18}]$$

- Para tuberías verticales y paredes

$$h=h_e = C_V + 0,09 \Delta T \text{ W}/(\text{m}^2 \cdot \text{K}) \quad [\text{C.19}]$$

Con el empleo de los coeficientes de la siguiente tabla:

Tabla C.3. Valores de los coeficientes C_H y C_V para el cálculo aproximado del coeficiente superficial de calor.

Superficie	C_H	C_V
Aluminio brillante	2,5	2,7
Aluminio oxidado	3,1	3,3
Chapa de metal galvanizado, limpio	4	4,2
Chapa de metal galvanizado, sucio	5,3	5,5
Acero austenítico	3,2	3,4
Plancha de aluminio - zinc	3,4	3,6
Superficies no metálicas	8,5	8,7

C.4. Transmisión de calor por conducción en régimen estacionario

C.4.1. En Paredes planas

Una sola capa

El caso más sencillo de conducción es el que se establece en sólidos de caras paralelas de manera que el flujo será unidireccional. Cuando dicho sólido se encuentre en equilibrio termodinámico sin variar su temperatura en el tiempo, lo que se denomina régimen estacionario, implica que no existe acumulación de calor, y que además no existe generación de calor.

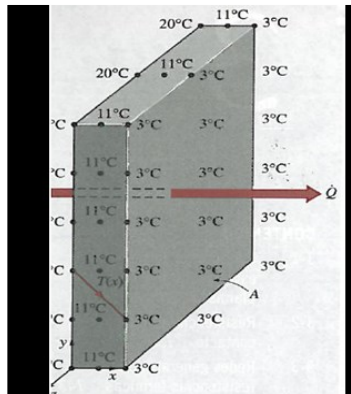


Figura C.3. El flujo de calor a través de una pared es unidimensional cuando la temperatura varía sólo en una dirección.

Se debe recordar por lo tanto, que la transferencia de calor en cierta dirección es impulsada por su gradiente de temperatura en esa dirección. Las mediciones de la temperatura en varios puntos sobre la superficie interior o exterior de la pared confirmarán que la superficie de una pared es casi isotérmica.

Por el contrario, si se tendrá en cuenta, la diferencia de temperatura entre la superficie interior y exterior de dicha pared, y por tanto, la transferencia de calor significativa en la dirección de la superficie interior hacia la exterior.

Considerando una condición de estado estacionario y unidimensional de calor a través de una pared plana de espesor d , la diferencia de temperatura de uno a otro lado de la pared $\Delta T = T_2 - T_1$, es constante. La velocidad de la transferencia de calor, q y $\frac{\Delta T}{\Delta x}$ (gradiente de temperatura), también serán constantes. Lo cual significa que la temperatura a través de la pared varía linealmente con x , es decir, la distribución de temperatura en la pared, en condiciones estacionarias, es una línea recta. (Fig. C.4).

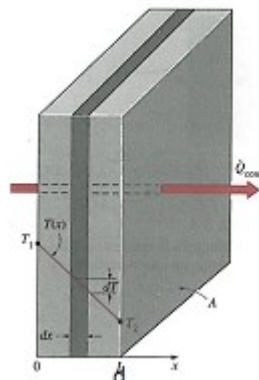


Figura C.4. Representa una pared plana de espesor x y constituida por un material de conductividad térmica constante λ .

La velocidad de la transferencia de calor q , a través de la pared, se duplica cuando se duplica la diferencia de temperatura ΔT de uno a otro lado de ella, reduciéndose a la mitad, cuando se duplica el espesor de la

pared, concluyendo que la velocidad de la conducción de calor a través de una capa plana, es proporcional a la diferencia de temperatura, pero es inversamente proporcional al espesor de la capa.

Se emplea el concepto de resistencia térmica con el fin de determinar la densidad de flujo de calor en estado estacionario a través de la pared, obteniéndose al dividir la diferencia de temperatura que existe en las superficies de la pared entre la resistencia térmica. Esta ecuación expresa la Ley de Fourier de la conducción del calor para una pared plana:

$$q = \frac{T_{si} - T_{se}}{R_{pared}} \quad [C.20]$$

donde,

- q Densidad de flujo de calor (W/m^2)
- T_{si} Temperatura superficie interna (K)
- T_{se} Temperatura superficie externa (K)
- R Resistencia térmica una pared plana (m^2K/W), siendo su expresión:

$$R_{pared} = \frac{d}{\lambda} \quad [C.21]$$

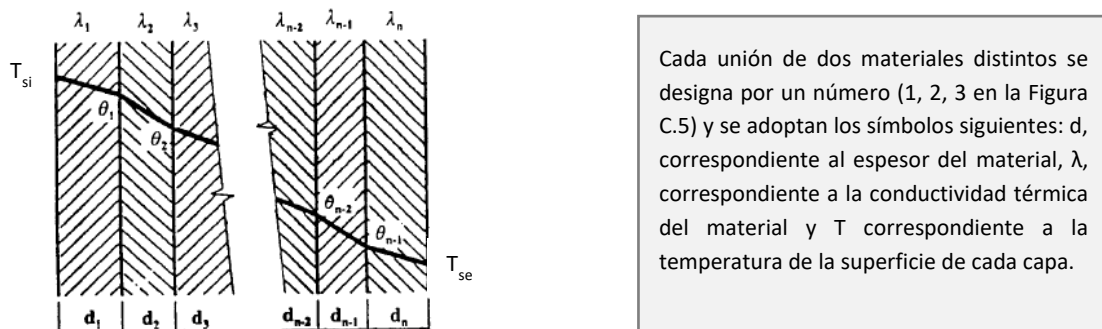
donde,

- d Espesor de la capa (m)
- λ Conductividad térmica del material ($W/m \cdot K$)

Pared multicapa

Consideramos ahora, en estado estacionario y unidimensional, una pared plana compuesta de varias capas de materiales de diferentes espesores, conductividades térmicas y temperaturas conocidas.

Figura C.5. Distribución de temperatura en una pared plana multicapa.



En este caso también se emplea el concepto de resistencia térmica con el fin de determinar la densidad de flujo de calor en estado estacionario a través de la pared multicapa, obteniéndose al dividir la diferencia de temperatura que existe entre las dos superficies a las temperaturas conocidas entre la resistencia térmica total que presentan ambas, suponiendo estado estacionario:

$$q = \frac{(T_{si} - T_{se})}{R_t} \quad [C.22]$$

donde,

- q Densidad de flujo de calor pared plana multicapa (W/m^2)
- T_{si} Temperatura de la superficie interna (K)

T_{se} Temperatura de la superficie externa (K)

R' Resistencia térmica pared plana multicapa (m^2K/W), siendo su expresión:

$$R' = \sum_{j=1}^n \frac{d_j}{\lambda_j} \quad \text{C.23]}$$

donde,

d_j Espesor de cada capa (m)

λ_j Conductividad térmica del material de cada capa ($W/m \cdot K$)

El empleo de resistencia térmica queda limitado a los sistemas a través de los cuales la velocidad de la transferencia de calor, q , permanece constante; es decir, a sistemas que implican transferencia de calor estable, sin generación de calor dentro del medio.

Ejemplo 1: Pérdida de calor a través de una pared multicapa

Una pared de 3 m de alto, 5 m de ancho y 0,30 m de espesor, tiene una conductividad térmica de $\lambda = 0,90 \text{ W/m}\cdot\text{K}$. Dicha pared presenta un aislamiento de lana mineral de 40 mm de espesor y $\lambda = 0,033 \text{ W/m}\cdot\text{K}$ de conductividad térmica. Las temperaturas de las superficies interior y exterior que se midieron resultaron ser de $16 \text{ }^\circ\text{C}$ (289 K) y $2 \text{ }^\circ\text{C}$ (275 K), respectivamente. Determine la pérdida de calor a través de la pared en ese día

Solución

1. Las dos superficies de la pared se mantienen a las temperaturas especificadas.
2. La transferencia de calor a través de la pared es estable, dado que las temperaturas superficiales permanecen constantes en los valores especificados.
3. La transferencia de calor es unidimensional, puesto que cualesquiera gradientes significativos de temperatura existirán en la dirección del interior hacia el exterior.
4. La conductividad térmica es constante en cada capa.

Teniendo en cuenta los puntos anteriores y dado que:

Parámetros	Capa 1	Capa 2
Espesor (m)	0,30	0,04
Conductividad térmica (W/m·K)	0,90	0,033

La pérdida de calor a través de la pared, en este caso, se determina haciendo uso del concepto de resistencia térmica para una pared multicapa, con base a la ecuación [C.22], siendo la resistencia térmica (R') Ecuación [4.23]:

$$R_{pared} = \sum_{j=1}^n \frac{d_j}{\lambda_j} = \frac{0,30 \text{ m}}{(0,90 \text{ W/m}\cdot\text{K})} + \frac{0,04 \text{ m}}{(0,033 \text{ W/m}\cdot\text{K})} = 1,55 \text{ m}^2\text{K/W} \quad [\text{C.24}]$$

Por lo tanto, la pérdida de calor de la pared será:

$$q = \frac{T_{si} - T_{se}}{R'} = \frac{(293 - 275)\text{K}}{1,55 \text{ m}^2\cdot\text{K/W}} = 12 \text{ W/m}^2 \quad [\text{C.25}]$$

C.4.1.1. Resistencia térmica a la convección y radiación para paredes planas

El concepto de resistencia térmica

Como se ha mencionado anteriormente, la ecuación [C.24] expresa La Ley de Fourier de la conducción de calor para una pared plana. La resistencia térmica de un medio depende de la configuración geométrica y de las propiedades térmicas del medio.

$$q = \frac{T_{si} - T_{se}}{R_{pared}} \text{ (W)} \quad [C.26]$$

donde,

q Flujo de calor pared plana (W/m^2)

T_{si} Temperatura superficie interna (K)

T_{se} Temperatura superficie externa (K)

R_{pared} Resistencia térmica a la conducción de la pared ($\text{m}^2\text{K/W}$), siendo su expresión:

$$R_{pared} = \frac{d}{\lambda} \quad [C.27]$$

donde,

d Espesor de la capa (m)

λ Conductividad térmica del material ($\text{W/m}\cdot\text{K}$)

La ecuación antes mencionada para el flujo de calor es análoga a la relación para el flujo de corriente eléctrica I , donde el flujo de calor a través de una capa corresponde a la corriente eléctrica, la resistencia térmica a la resistencia eléctrica y la diferencia de temperatura a la diferencia de voltaje (Fig. C.6).

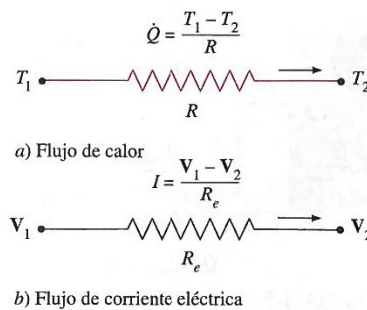


Figura C.6. Analogía entre los conceptos de resistencia térmica y eléctrica.

donde,

R_e Resistencia térmica eléctrica ($R_e = L/\sigma_e$)

$V_1 - V_2$ Diferencia de potencial cruzada de la resistencia.

Al considerar la transferencia de calor por convección de la superficie sólida de temperatura T_s hacia un fluido cuya temperatura en un punto suficientemente lejos de la superficie es T_∞ , con un coeficiente de transferencia de calor por convección h , la ley de enfriamiento de Newton para el flujo de calor por convección, $q = h_{cv}(T_s - T_\infty)$, se puede simplificar para obtener,

$$q = \frac{T_s - T_\infty}{R_{cv}} \text{ (W/m}^2\text{)} \quad [C.28]$$

donde,

q Densidad de flujo de calor por convección (W/m^2)

- T_s Temperatura de la superficie (K)
- T_∞ Temperatura alejada de la superficie (K)
- R_{cv} Resistencia térmica a la convección ($m^2 \cdot K/W$), siendo su expresión:

$$R_{cv} = \frac{1}{h_{cv}} \quad [C.29]$$

donde,

- h_{cv} Coeficiente de transferencia de calor por convección ($W/m^2 \cdot K$)

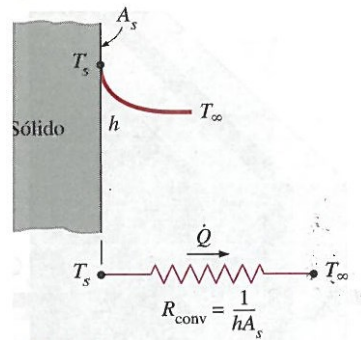


Figura C.7. Esquema para la resistencia a la convección en una superficie.

Cuando el coeficiente de transferencia de calor por convección es muy grande ($h \rightarrow \infty$), la resistencia a la convección se hace cero y $T_s \approx T_\infty$, es decir, la superficie no ofrece resistencia a la convección y por tanto no desacelera el proceso de transferencia de calor. Esto ocurre en superficies donde se produce ebullición y condensación, y para ello la superficie no ha de ser plana.

Cuando la pared está rodeada por un gas fluido, como el aire, los efectos de la radiación que se han ignorado hasta ahora, pueden ser significativos y es necesario considerarlos. El flujo de calor por radiación, se puede expresar como,

$$q = \varepsilon \sigma (T_s^4 - T_\infty^4) = h_{rad} (T_s - T_{alred}) = \frac{T_s - T_{alred}}{R_{rad}} \quad [C.30]$$

donde,

- q Flujo de calor por radiación pared plana (W/m^2)
- ε Emisividad (adimensional)
- T_s Temperatura superficie (K)
- T_{alred} Temperatura promedio de superficies circundantes (K)
- h_{rad} Coeficiente de transmisión de calor a la radiación ($W/m^2 \cdot K$),
- R_{rad} Resistencia térmica a la radiación ($m^2 K/W$), siendo su expresión:

$$R_{rad} = \frac{1}{h_{rad}} \quad [C.31]$$

Una superficie expuesta al aire circundante comprende convección y radiación de manera simultánea y la transferencia de calor total en la superficie se determina al sumar (o restar, si tienen direcciones opuestas) las componentes de radiación y convección. Las resistencias a la convección y a la radiación son paralelas entre sí, como se muestra en la Figura 8, y pueden provocar algunas complicaciones en la red de resistencias térmicas. Cuando $T_{alred} \approx T_\infty$, el efecto de radiación se puede tener en cuenta de manera apropiada al reemplazar h en la relación de la resistencia a la convección por

$$h_{sup} = h_{cv} + h_{rad} \quad [C.32]$$

Denominándose a dicha resistencia por tanto, *resistencia térmica superficial*, la cual incluye los efectos de convección y radiación:

$$R_{sup} = \frac{1}{h_{sup}}$$

donde,

h_{cv} , Coeficiente superficial de transmisión de calor por conducción. (W/m²·K),

h_r , Coeficiente superficial de transmisión de calor por radiación (W/m²·K),

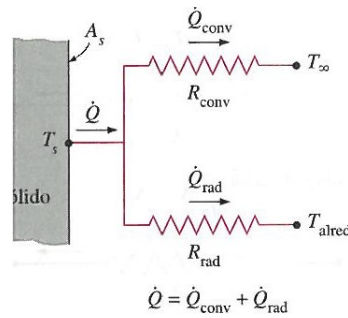


Figura C.8. Esquema para las resistencias a la convección y a la radiación en una superficie.

Red de resistencias térmicas para una pared plana

Consideramos el flujo de calor unidimensional en estado estacionario a través de una pared plana de espesor d y conductividad térmica λ que está expuesta a la convección y radiación sobre ambos lados a temperaturas $T_{\infty 1}$ y $T_{\infty 2}$. Si se supone que $T_{\infty 1} > T_{\infty 2}$ la variación de la temperatura es la se muestra en la Figura C.8. La temperatura varía en forma lineal en la pared y tiende asintóticamente a $T_{\infty 1}$ y $T_{\infty 2}$ en los fluidos, a medida que se aleja de la pared.

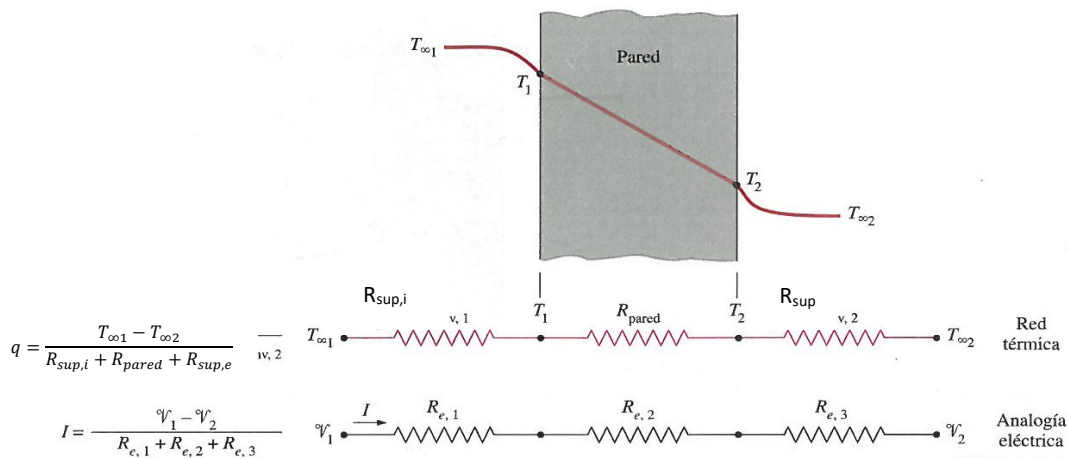


Figura C.9. Red de resistencias térmicas para la transferencia de calor a través de una pared plana sujeta a convección sobre ambos lados, y la analogía eléctrica.

En condiciones estacionarias, obtenemos que:

$$\left[\begin{array}{l} \text{Densidad de flujo de calor} \\ \text{por convección hacia la} \\ \text{pared. (Incluidos los} \\ \text{efectos de la radiación)} \end{array} \right] = \left[\begin{array}{l} \text{Densidad de flujo de calor} \\ \text{por conducción a través de} \\ \text{la pared (conducción)} \end{array} \right] = \left[\begin{array}{l} \text{Densidad de flujo de calor} \\ \text{por convección desde la} \\ \text{pared. (Incluidos los efectos} \\ \text{de la radiación)} \end{array} \right]$$

$$q = h_{sup,i}(T_{\infty 1} - T_1) = \lambda \frac{T_1 - T_2}{d} = h_{sup,e}(T_2 - T_{\infty 2}) \quad [C.33]$$

$$q = \frac{T_{\infty 1} - T_1}{1/h_{sup,i}} = \frac{T_1 - T_2}{d/\lambda} = \frac{T_2 - T_{\infty 2}}{1/h_{sup,e}} \quad [C.34]$$

$$= \frac{T_{\infty 1} - T_1}{R_{sup,i}} = \frac{T_1 - T_2}{R_{pared}} = \frac{T_2 - T_{\infty 2}}{R_{sup,e}}$$

Por lo tanto, para una superficie expuesta a convección y a radiación para paredes planas, la densidad de flujo de calor sería:

$$q = \frac{T_{\infty 1} - T_{\infty 2}}{R_{total}} \quad [C.35]$$

siendo,

$$R_{total} = R_{sup,i} + R_{pared} + R_{sup,e} = \frac{1}{h_{sup,i}} + \frac{d}{\lambda} + \frac{1}{h_{sup,e}} \quad [C.36]$$

donde,

q Flujo de calor pared plana (W/m²)

T₁ Temperatura de la superficie interna (K)

T₂ Temperatura de la superficie externa (K)

T_{∞1} Temperatura alejada superficie interna (K)

T_{∞2} Temperatura alejada de la superficie externa (K)

h_{sup,i} Coeficiente superficial de transmisión de calor por convección para incluir los efectos de radiación, superficie interior (W/m²·K)

h_{sup,e} Coeficiente superficial de transmisión de calor por convección para incluir los efectos de radiación, superficie exterior (W/m²·K)

R_{sup,i} Resistencia térmica superficie expuesta a convección y a radiación (K·m²/W)

R_{pared} Resistencia térmica pared plana (K·m²/W)

R_{total} Resistencia térmica total pared plana (K·m²/W), siendo su expresión:

Se debe tener en cuenta que las resistencias térmicas están en serie y la resistencia térmica equivalente se determina simplemente al sumar cada una de las resistencias, como en las resistencias eléctricas conectadas en serie.

“La rapidez de la transferencia de calor estacionaria entre dos superficies es igual a la diferencia de temperatura dividida entre la resistencia térmica total entre dos superficies.”

Red de resistencias térmicas para paredes planas multicapas

Si consideramos ahora una pared plana que consta de dos capas, la velocidad de transferencia de calor estacionaria a través de esta pared compuesta se puede expresar como,

$$q = \frac{T_{\infty 1} - T_{\infty 2}}{R'_{total}} \quad [C.37]$$

donde,

q Flujo de calor pared plana multicapa (W/m²)

- $T_{\infty 1}$ Temperatura alejada de la superficie interna (K)
- $T_{\infty 2}$ Temperatura alejada de la superficie externa (K)
- R'_{total} Resistencia térmica total pared plana multicapa (m^2K/W), siendo su expresión:

$$R'_{total} = R_{sup,1} + R_{pared,1} + R_{pared,2} + R_{sup,2} = \frac{1}{h_{sup,1}} + \frac{d_1}{\lambda_1} + \frac{d_2}{\lambda_2} + \frac{1}{h_{sup,2}} \quad [C.38]$$

donde,

- $R_{sup,n}$ Resistencia térmica expuesta a convección y a radiación ($K m^2/W$)
- $R_{pared,n}$ Resistencia térmica pared plana (m^2K/W)
- d_1 Espesor de la capa 1 (m)
- d_2 Espesor de la capa 2 (m)
- λ Conductividad térmica del material ($W/m \cdot K$)

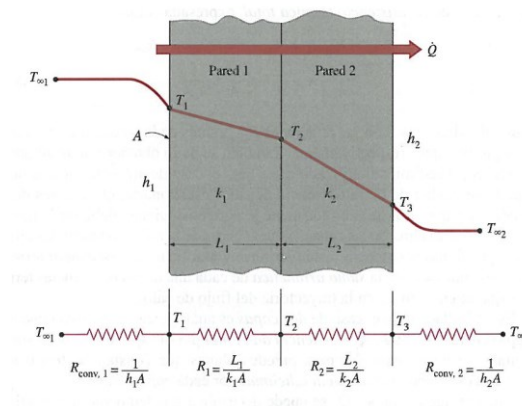


Figura C.9. Red de resistencias térmicas para la transferencia de calor a través de una pared plana de dos capas presentando fenómeno de convección a ambos lados.

Se debe tener en cuenta, que las resistencias están en serie, y por tanto, la resistencia térmica total es simplemente la suma aritmética de cada una de las resistencias térmicas que se encuentran en la trayectoria del flujo de calor.

Este resultado es análogo al caso de una sola capa, excepto que se suma una resistencia más para la capa adicional.

Este mismo análisis se puede extender para paredes planas que constan de tres o más capas, al sumar una resistencia adicional por capa adicional, considerando en este caso también, la resistencia superficial, que es la combinación de los coeficientes de transmisión de calor por convección y radiación.

Para hallar T_1 :

$$q = \frac{T_{\infty 1} - T_1}{R_{sup,1}}$$

Para hallar T_2 :

$$q = \frac{T_{\infty 1} - T_2}{R_{sup,1} + R_{pared,1}}$$

Para hallar T_3 :

$$q = \frac{T_3 - T_{\infty 2}}{R_{sup,2}}$$

donde,

T_1	Temperatura de la capa 1 (K)
T_2	Temperatura de la capa 2 (K)
T_3	Temperatura de la capa 3 (K)
$T_{\infty 1}$	Temperatura alejada de la superficie interna (K)
$T_{\infty 2}$	Temperatura alejada de la superficie externa (K)
$R_{sup,n}$	Resistencia térmica expuesta a convección y a radiación (m^2K/W)

Ejemplo 2: Red de resistencias térmicas para una pared multicapa

Considerando el **Ejemplo 1**: Una pared de 3 m de alto, 5 m de ancho y 0,30 m de espesor, tiene una conductividad térmica de $\lambda = 0,90 \text{ W/m}\cdot\text{K}$. Dicha pared presenta un aislamiento de lana mineral de 40 mm de espesor y $\lambda = 0,033 \text{ W/m}\cdot\text{K}$ de conductividad térmica. Las temperaturas interior y exterior que se midieron resultaron ser de $T_{\infty 1} = 16 \text{ }^\circ\text{C}$ (289 K) y $T_{\infty 2} = 10 \text{ }^\circ\text{C}$ (283 K), respectivamente. Los coeficientes de transferencia de calor de las superficies interior y exterior de la pared son de $h_{sup,i} = 17,2 \text{ W/m}^2 \text{ K}$ y $h_{sup,e} = 17,2 \text{ W/m}^2 \text{ K}$, los cuales incluyen la radiación. Determine la pérdida de calor a través de la pared en ese día.

Solución

1. Las dos superficies de la pared se mantienen a las temperaturas especificadas.
2. La transferencia de calor a través de la pared es estable, dado que las temperaturas superficiales permanecen constantes en los valores especificados.
3. La transferencia de calor es unidimensional, puesto que cualesquiera gradientes significativos de temperatura existirán en la dirección del interior hacia el exterior.
4. La conductividad térmica es constante en cada capa.

Se plantea un problema relacionado con conducción y convección en una pared multicapa, siendo la manera más fácil de resolverlo empleando el concepto de resistencia térmica como se muestra a continuación en base a la ecuación [4.35]:

$$q = \frac{T_{\infty 1} - T_{\infty 2}}{R'_{total}}$$

Ya que las resistencias están en serie, la resistencia total es:

$$R'_{total} = R_{sup,1} + R_{pared,1} + R_{pared,2} + R_{sup,2} = \frac{1}{h_{sup,1}} + \frac{d_1}{\lambda_1} + \frac{d_2}{\lambda_2} + \frac{1}{h_{sup,2}}$$

siendo,

$$R_{sup,1} = \frac{1}{h_{comb,1}} = \frac{1}{17,2 \text{ W/m}^2\text{K}} = 0,058 \text{ m}^2\text{K/W}$$

$$R_{pared,1} = \frac{d}{\lambda} = \frac{0,30 \text{ m}}{0,90 \text{ W/m}^2\text{K}} = 0,330 \text{ m}^2\text{K/W}$$

$$R_{pared,2} = \frac{d}{\lambda} = \frac{0,04 \text{ m}}{0,033 \text{ W/m}^2\text{K}} = 1,212 \text{ m}^2\text{K/W}$$

$$R_{sup,2} = \frac{1}{h_{comb,2}} = \frac{1}{17,2 \text{ W/m}^2\text{K}} = 0,058 \text{ m}^2\text{K/W}$$

$$R'_{total} = 0,058 + 0,330 + 1,212 + 0,058 = 1,66 \text{ m}^2\text{K/W}$$

Por lo tanto:

$$q_T = \frac{T_1 - T_2}{R_T} = \frac{T_1 - T_2}{R_{sup,1} + R_{pared} + R_{sup,2}} = \frac{(289 - 283) \text{ K}}{1,66 \text{ m}^2 \text{ K/W}} = 4 \text{ W/m}^2$$

C.4.2. En cilindros y esferas

Elementos cilíndricos y esféricos de una sola capa

Consideramos un cilindro hueco, donde las temperaturas de la superficie exterior e interior permanecen constantes. Por tanto, la transferencia de calor a través del cilindro hueco se puede considerar estacionaria y unidimensional.

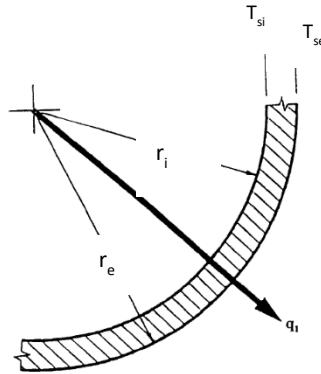


Figura C.10. Distribución de la T° en un elemento de forma cilíndrica y una sola capa.

En estado estacionario, no varía la temperatura del cilindro con el tiempo en cualquier punto. Por lo tanto, la velocidad de la transferencia de calor hacia el cilindro debe ser igual a la velocidad de la transferencia fuera de él, $q_{cil} = \text{constante}$.

Al considerar un cilindro considerablemente superior al diámetro con conductividad promedio λ (Fig. C.10), las dos superficies de la capa cilíndrica se mantienen a las temperaturas constantes T_{si} y T_{se} . No hay generación de calor en la capa y la conductividad térmica es constante. Entonces **la ley de Fourier de la conducción de calor** para la transferencia de calor a través de la capa cilíndrica se puede expresar como:

$$q_{cil} = -\lambda A \frac{dT}{dr} \quad [C.39]$$

donde,

q_{cil} Flujo de calor para el elemento cilíndrico (W/m)

λ Conductividad térmica del material (W/mK)

A Área del cilindro

Al separar las variables de la ecuación e integrar, obtenemos:

$$\int_{r=r_i}^{r_e} \frac{q_{cil}}{A} dr = - \int_{T=T_{si}}^{T_{se}} \lambda dT \quad [C.40]$$

Sustituyendo $A = 2\pi rL$, se obtiene al realizar la integración la siguiente expresión:

$$q_{cil} = 2\pi L \lambda \frac{T_{si} - T_{se}}{\ln\left(\frac{r_e}{r_i}\right)} \quad [C.41]$$

Para obtener una conducción unidimensional, se habla de densidad de flujo de transmisión de calor por unidad de longitud. Por tanto:

$$\frac{q_{cil}}{L} = 2\pi \lambda \frac{T_{si} - T_{se}}{\ln\left(\frac{r_e}{r_i}\right)} \quad \text{ó} \quad \frac{q_{cil}}{L} = 2\pi \lambda \frac{T_{si} - T_{se}}{\ln\left(\frac{D_e}{D_i}\right)} \quad [C.42]$$

siendo la resistencia térmica del cilindro,

$$R_{cil} = \frac{\ln(\frac{r_e}{r_i})}{2\pi\lambda} \quad \text{ó} \quad R_{cil} = \frac{\ln(\frac{D_e}{D_i})}{2\pi\lambda} \quad [C.43]$$

donde,

R_{cil}	Resistencia térmica del cilindro (m·K/W)
λ	Conductividad térmica del material (W/m·K)
L	Longitud del cilindro (m)
r_{si}	Radio superficie interior (m)
r_{se}	Radio superficie exterior (m)
D_{si}	Diámetro superficie interior (m)
D_{se}	Diámetro superficie exterior (m)

Por lo tanto, la ecuación de la densidad de flujo de calor de la conducción para un elemento cilíndrico de una sola capa, queda simplificada de la siguiente manera:

$$q_{cil} = \frac{T_{si} - T_{se}}{R_{cil}} \quad [C.44]$$

donde,

q_{cil}	Flujo de calor del cilindro (W/m)
R_{cil}	Resistencia térmica del cilindro (m K/W)
T_{si}	Temperatura superficie interior (K)
T_{∞}	Temperatura exterior (K)

Se puede repetir el análisis antes dado para una capa esférica, al tomar $A = 4\pi r^2$ y realizar la integración en la ecuación [C.21], el resultado se expresa como,

$$q_{esf} = \frac{T_{si} - T_{se}}{R_{esf}} \quad [C.45]$$

donde,

q_{esf}	Flujo de calor de la esfera (W)
R_{esf}	Resistencia térmica del elemento cilíndrico (K/W)
T_{si}	Temperatura superficie interior (K)
T_{se}	Temperatura superficie exterior (K)

donde la resistencia térmica de una capa esférica viene dada por,

$$R = \frac{r_{se} - r_{si}}{4\pi\lambda r_{si} r_{se}} \quad \text{ó} \quad R = \frac{1}{2\pi\lambda} \left(\frac{1}{D_i} - \frac{1}{D_e} \right) \quad [C.46]$$

donde,

R	Resistencia térmica de la esfera (m·K/W)
λ	Conductividad térmica del material (W/m·K)
r_{si}	Radio superficie interior (m)
r_{se}	Radio superficie exterior (m)
D_{si}	Diámetro superficie interior (m)

D_{se} Diámetro superficie exterior (m)

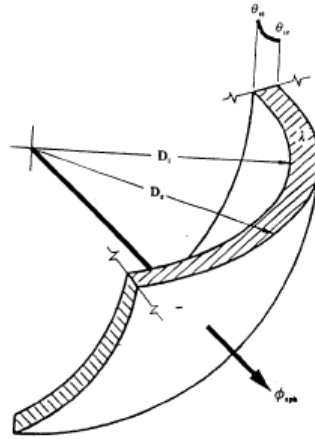


Figura C.11. Distribución de la temperatura en un elemento esférico de una sola capa.

Elementos cilíndricos y esféricos multicapa

La densidad de flujo por conducción en estado estacionario a través de elementos cilíndricos multicapa se puede expresar como:

$$q_{cil,m} = \frac{T_{si} - T_{se}}{R_{cil,m}} \quad [C.47]$$

donde,

$q_{cil,m}$ Flujo del calor del cilindro (W/m)

T_{si} Temperatura superficie interior (K)

T_{se} Temperatura superficie exterior (K)

R_{cil} Resistencia térmica del cilindro multicapa (m·K/W)

Siendo la resistencia térmica de un elemento cilíndrico multicapa:

$$R_{cil,m} = \frac{1}{2\pi} \sum_{j=1}^n \left(\frac{1}{\lambda} \cdot \ln \frac{r_{ej}}{r_{ij}} \right) \text{ ó } R_{cil,m} = \frac{1}{2\pi} \sum_{j=1}^n \left(\frac{1}{\lambda} \cdot \ln \frac{D_{ej}}{D_{ij}} \right) \quad [C.48]$$

donde,

R_{cil} Resistencia térmica del cilindro multicapa (m·K/W)

λ Conductividad térmica del material (W/m·K)

r_{ij} Radio superficie interior (m)

r_{ej} Radio superficie exterior (m)

D_{ij} Diámetro superficie interior (m)

D_{ej}

Diámetro superficie exterior (m)

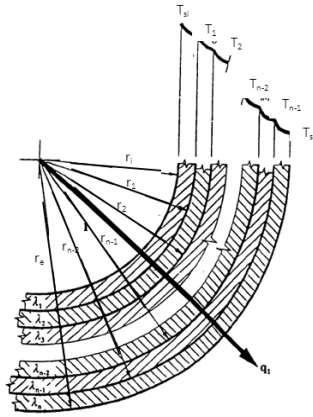
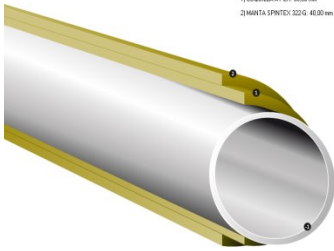


Figura C.12. Distribución de la temperatura en un elemento cilíndrico multicapa.

Ejemplo 3: Pérdida de calor en elemento cilíndrico multicapa



Un tubo de PVC de 6 m de longitud, de diámetro $D_i = 100$ mm y espesor $d = 10$ mm, tiene una conductividad térmica de $\lambda = 0,16$ W/m·K. El tubo conduce agua caliente y está cubierto con una coquilla de lana mineral de 30 mm de espesor y conductividad térmica $\lambda = 0,034$ W/m·K. La temperatura de la superficie interior es de $T_{si} = 80$ °C (353 K), siendo la temperatura exterior de $T_{se} = 15$ °C (288 K). Determine la pérdida de calor del tubo de agua caliente.

Solución

1. Las dos superficies de la pared se mantienen a las temperaturas especificadas.
2. La transferencia de calor a través de la pared es estable, dado que las temperaturas superficiales permanecen constantes en los valores especificados.
3. La transferencia de calor es unidimensional, puesto que cualesquiera gradientes significativos de temperatura existirán en la dirección del interior hacia el exterior.
4. La conductividad térmica es constante en cada capa.

Teniendo en cuenta los puntos anteriores y dado que el espesor del aislamiento es de 30 mm = 0,030 m, los datos obtenidos serían:

Parámetros	Capa 1	Capa 2
Diámetro interior(m)	$D_{i,1} = 0,100$	-
Radio interior (m)	$r_{i,1} = 0,050$	-
Diámetro exterior(m)	$D_{e,1} = 0,120$	$D_{e,2} = 0,180$
Radio exterior(m)	$r_{e,1} = 0,060$	$r_{e,2} = 0,090$
Conductividad térmica (W/m·K)	$\lambda_1 = 0,16$	$\lambda_2 = 0,034$

Por lo tanto, para determinar la pérdida de calor del tubo de agua caliente multicapa, tenemos en cuenta la ecuación [A.48]:

$$q_{cil,m} = \frac{T_{si} - T_{se}}{R_{cil,m}}$$

siendo,

$$R_{cil} = \frac{1}{2\pi} \sum_{j=1}^n \left(\frac{1}{\lambda} \cdot \ln \frac{r_{ej}}{r_{ij}} \right) = \frac{1}{2\pi} \left[\left(\frac{1}{\lambda_1} \cdot \ln \frac{r_{e,1}}{r_{i,1}} \right) + \left(\frac{1}{\lambda_2} \cdot \ln \frac{r_{e,2}}{r_{e,1}} \right) \right] = 2,08 \text{ m} \cdot \text{K/W}$$

ó

$$R_{cil} = \frac{1}{2\pi} \sum_{j=1}^n \left(\frac{1}{\lambda} \cdot \ln \frac{D_{ej}}{D_{ij}} \right) = \frac{1}{2\pi} \left[\left(\frac{1}{\lambda_1} \cdot \ln \frac{D_{e,1}}{D_{i,1}} \right) + \left(\frac{1}{\lambda_2} \cdot \ln \frac{D_{e,2}}{D_{e,1}} \right) \right] = 2,08 \text{ m} \cdot \text{K/W}$$

Sustituyendo en la ecuación [C.48]:

$$q_{cil,m} = \frac{T_{si} - T_{se}}{R_{cil,m}} = \frac{353 - 288}{1,22} = 53 \text{ W/m}$$

Para un elemento esférico multicapa, la transferencia de calor estacionaria se puede expresar como:

$$q = \frac{T_{si} - T_{se}}{R_{esf,m}} \quad [C.49]$$

donde,

q Flujo del calor esfera (W)

T_{si} Temperatura superficie interior (K)

T_{se} Temperatura superficie exterior (K)

R_{esf} Resistencia térmica del cilindro multicapa (K/W), siendo su expresión:

$$R_{esf,m} = \frac{1}{4\pi} \sum_{j=1}^n \frac{1}{\lambda} \left(\frac{r_{j-1,n} - r_{j,n}}{r_{j-1,n} r_{j,n}} \right) \text{ ó } R_{esf,m} = \frac{1}{2\pi} \sum_{j=1}^n \frac{1}{\lambda} \left(\frac{1}{D_{j-1}} - \frac{1}{D_j} \right) \quad [C.50]$$

donde,

λ Conductividad térmica del material (W/m·K)

D_{ij} Diámetro superficie interior (m)

D_{ej} Diámetro superficie exterior (m)

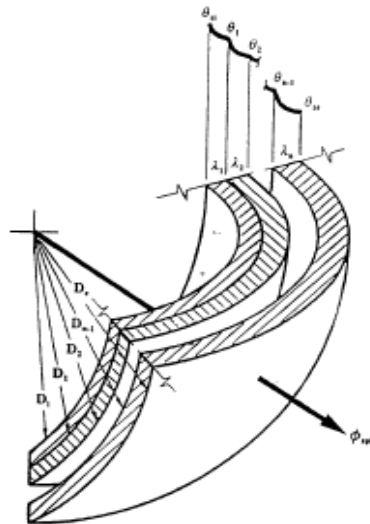
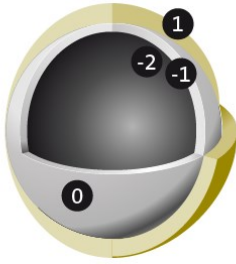


Figura C.12. Distribución de la temperatura en un elemento esférico multicapa.

Ejemplo 4: Pérdida de calor en elemento esférico multicapa



Un depósito esférico de polyester ($\lambda = 0,24 \text{ W/m}\cdot\text{K}$) con un diámetro interno de 3m y de 1cm de espesor almacena oxiasfalto a una temperatura de $T_{si} = 70 \text{ }^\circ\text{C}$ (343 K), siendo la temperatura de la superficie exterior de $T_{se} = 64^\circ\text{C}$ (337 K). En este caso, el depósito esférico está cubierto con un aislamiento de lana de mineral de 40 mm de espesor y conductividad térmica $\lambda = 0,0147 \text{ W/m}\cdot\text{K}$. Determine la pérdida de calor del depósito esférico.

Solución

1. Las dos superficies de la pared se mantienen a las temperaturas especificadas.
2. La transferencia de calor a través de la pared es estable, dado que las temperaturas superficiales permanecen constantes en los valores especificados.
3. La transferencia de calor es unidimensional, puesto que cualesquiera gradientes significativos de temperatura existirán en la dirección del interior hacia el exterior.
4. La conductividad térmica es constante en cada capa.

Teniendo en cuenta los puntos anteriores mencionados y dado que el espesor del aislamiento es $d_2=0,04 \text{ m}$, los datos obtenidos son:

Parámetros	Capa 1	Capa 2
Diámetro interior(m)	$D_{i,1} = 3,00$	-
Radio interior (m)	$r_{i,1} = 1,500$	-
Diámetro exterior(m)	$D_{e,1} = 3,02$	$D_{e,2} = 3,10$
Radio exterior	$r_{e,1} = 1,51$	$r_{e,2} = 1,55$
Conductividad térmica (W/m·K)	$\lambda_1 = 0,24$	$\lambda_2 = 0,0147$

Por lo tanto, para determinar la pérdida de calor del depósito esférico multicapa, tenemos en cuenta la ecuación [A.48]:

$$q_{esf,m} = \frac{T_{si} - T_{se}}{R_{esf,m}}$$

siendo la resistencia térmica de la esfera con varias capas,

$$\begin{aligned}
 R_{esf,m} &= \frac{1}{4\pi} \sum_{j=1}^n \frac{1}{\lambda} \left(\frac{r_{j-1,n} - r_{j,n}}{r_{j-1,n} r_{j,n}} \right) = \frac{1}{4\pi} \left[\frac{1}{\lambda_1} \left(\frac{r_{e,1} - r_{i,1}}{r_{e,1} r_{i,1}} \right) + \frac{1}{\lambda_2} \left(\frac{r_{e,2} - r_{e,1}}{r_{e,2} r_{e,1}} \right) \right] \\
 &= \frac{1}{4\pi} \left[\frac{1}{0,24} \left(\frac{1,51 - 1,50}{1,51 \cdot 1,50} \right) + \frac{1}{0,0147} \left(\frac{1,55 - 1,51}{1,55 \cdot 1,51} \right) \right] = 0,094 \text{ K/m}
 \end{aligned}$$

ó también,

$$\begin{aligned} R_{esf,m} &= \frac{1}{2\pi} \sum_{j=1}^n \frac{1}{\lambda} \left(\frac{1}{D_{j-1}} - \frac{1}{D_j} \right) = \frac{1}{2\pi} \left[\frac{1}{\lambda_1} \left(\frac{1}{D_{i,1}} - \frac{1}{D_{e,1}} \right) + \frac{1}{\lambda_2} \left(\frac{1}{D_{e,1}} - \frac{1}{D_{e,2}} \right) \right] \\ &= \frac{1}{2\pi} \left[\frac{1}{0,24} \left(\frac{1}{3,00} - \frac{1}{3,01} \right) + \frac{1}{0,0147} \left(\frac{1}{3,01} - \frac{1}{3,05} \right) \right] = 0,094 \text{ k/W} \end{aligned}$$

Sustituyendo en la ecuación [A.48]:

$$q_{esf,m} = \frac{T_{si} - T_{se}}{R_{esf,m}} = \mathbf{63,83 \text{ W}}$$

C.4.2.1 Resistencia térmica a la convección y a radiación para elementos cilíndricos y esféricos

Red de resistencias térmicas para elementos cilíndricos y esféricos de una capa

Si consideramos el flujo unidimensional en estado estacionario a través de una capa cilíndrica que está expuesta a la convección y a la radiación, la velocidad de la transferencia de calor se puede expresar como:

$$q = \frac{T_{\infty i} - T_{\infty e}}{R''_{total}} \quad [C.51]$$

donde,

q Flujo del calor esfera (W)

$T_{\infty i}$ Temperatura superficie interior (K)

$T_{\infty e}$ Temperatura superficie exterior (K)

R_{total} Resistencia térmica total del cilindro (m·K/W), siendo su expresión:

$$R''_{total} = R_{sup,1} + R_{cil} + R_{sup,2} = \frac{1}{A_{s,1} h_{sup,1}} + \frac{\ln(r_e/r_i)}{2\pi\lambda} + \frac{1}{A_{s,2} h_{sup,2}} \quad [C.52]$$

o también,

$$R''_{total} = R_{sup,1} + R_{cil} + R_{sup,2} = \frac{1}{A_{s,1} h_{sup,1}} + \frac{\ln(D_e/D_i)}{2\pi\lambda} + \frac{1}{A_{s,2} h_{sup,2}}$$

donde,

h_n Coeficiente superficial de transmisión de calor por convección para incluir los efectos de radiación. (W/m²·K)

$R_{sup,n}$ Resistencia térmica expuesta a convección y a radiación (K/W)

$A_{s,n}$ Área de superficie del cilindro ($A = 2\pi r_n L$)

λ Conductividad térmica del material (W/m·K)

r_i Radio superficie interior (m)

r_e Radio superficie exterior (m)

D_i Diámetro superficie interior (m)

D_e Diámetro superficie exterior (m)

En este caso también las resistencias térmicas están en serie y por tanto, la resistencia térmica total se determina al sumar cada una de las resistencias, como las resistencias eléctricas conectadas en serie.

Para una capa esférica expuesta a convección y a radiación, si consideramos el flujo unidimensional en estado estacionario, la velocidad de la transferencia de calor se puede expresar como:

$$q = \frac{T_{\infty i} - T_{\infty e}}{R''_{total}} \quad [C.53]$$

donde,

q Flujo del calor esfera (W)

$T_{\infty i}$ Temperatura alejada de la superficie interior (K)

$T_{\infty e}$ Temperatura alejada de la superficie exterior (K)

R_{total} Resistencia térmica total del cilindro (m·K/W), siendo su expresión:

$$R''_{total} = R_{sup,i} + R_{esf} + R_{sup,e} = \frac{1}{A_{s,i}h_{sup,i}} + \frac{r_e - r_i}{4\pi r_i r_e \lambda} + \frac{1}{A_{s,e}h_{sup,e}} \quad [C.54]$$

o también,

$$R''_{total} = R_{sup,i} + R_{esf} + R_{sup,e} = \frac{1}{A_{s,i}h_{sup,i}} + \frac{\frac{1}{D_i} - \frac{1}{D_e}}{2\pi\lambda} + \frac{1}{A_{s,e}h_{sup,e}} \quad [C.55]$$

donde,

h_n Coeficiente superficial de transmisión de calor por convección para incluir los efectos de radiación ($W/m^2 \cdot K$)

$R_{sup,n}$ Resistencia térmica expuesta a convección y a radiación (K/W)

$A_{s,n}$ Área de superficie de la esfera ($A = 2\pi r^2$)

λ Conductividad térmica del material ($W/m \cdot K$)

r_i Radio superficie interior (m)

r_e Radio superficie exterior (m)

D_i Diámetro superficie interior (m)

D_e Diámetro superficie exterior (m)

En este caso también las resistencias térmicas están en serie y por tanto, la resistencia térmica total se determina al sumar cada una de las resistencias, como las resistencias eléctricas conectadas en serie.

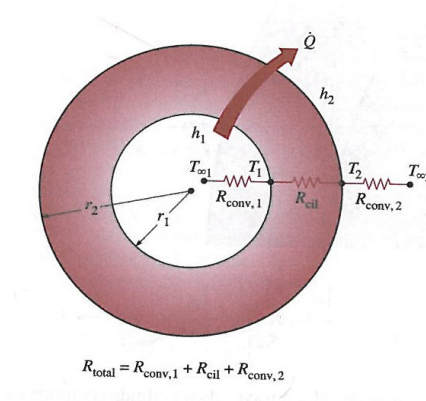


Figura C.13. Red de resistencias térmicas para elemento cilíndrico (o esférico) expuesto a convección tanto en el lado interior como en el exterior.

Red de resistencias térmicas para elementos cilíndricos y esféricos multicapa

La transferencia de calor estacionaria a través de elementos cilíndricos o esféricos de varias capas se puede analizar como en las paredes planas de capas múltiples mencionadas anteriormente, sumando una resistencia adicional en serie por cada capa adicional.

La velocidad de la transferencia de calor estacionaria a través de elementos cilíndricos multicapa expuestos a convección y radiación se puede expresar como:

$$q = \frac{T_{\infty 1} - T_{\infty 2}}{R''_{total}} \quad [C.56]$$

donde,

q Flujo del calor cilindro (W)

- $T_{\infty i}$ Temperatura alejada de la superficie interior (K)
- $T_{\infty e}$ Temperatura alejada de la superficie exterior (K)
- R_{total} Resistencia térmica total del cilindro (m·K/W), siendo su expresión:

$$R''_{total} = R_{sup,i} + R_{cil} + R_{sup,e} = \frac{1}{A_{s,i}h_{sup,i}} + \frac{\ln\left(\frac{r_{e,1}}{r_{i,1}}\right)}{2\pi\lambda} + \frac{\ln\left(\frac{r_{e,2}}{r_{e,1}}\right)}{2\pi\lambda_2} + \frac{1}{A_{s,e}h_{sup,e}} \quad [C.57]$$

o también,

$$R''_{total} = R_{sup,i} + R_{cil} + R_{sup,e} = \frac{1}{A_{s,i}h_{sup,i}} + \frac{\ln\left(\frac{D_{e,1}}{D_{i,1}}\right)}{2\pi\lambda_1} + \frac{\ln\left(\frac{D_{e,2}}{D_{e,1}}\right)}{2\pi\lambda_2} + \frac{1}{A_{s,e}h_{sup,e}} \quad [C.58]$$

donde,

- h_n Coeficiente superficial de transmisión de calor por convección para incluir los efectos de radiación. (W/m²·K)
- R_{cil} Resistencia térmica del cilindro (K/W)
- $R_{sup,n}$ Resistencia térmica expuesta a convección y a radiación (K/W)
- $A_{s,n}$ Área de superficie del cilindro ($A = 2\pi r_n L$)
- λ Conductividad térmica del material (W/m·K)
- r_i Radio superficie interior (m)
- r_e Radio superficie exterior (m)
- D_i Diámetro superficie interior (m)
- D_e Diámetro superficie exterior (m)

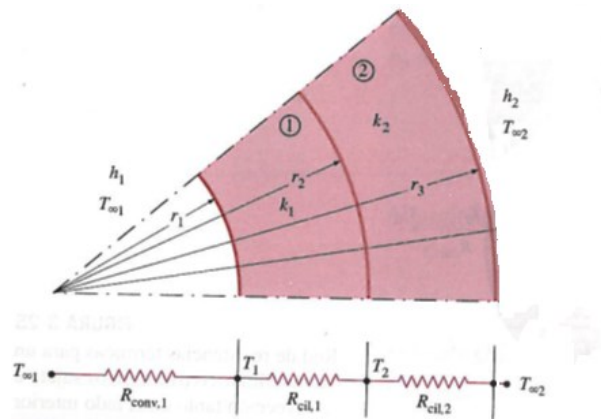


Figura C.14. Red de resistencias térmicas para la transferencia de calor a través de un cilindro compuesto de dos capas expuesto a convección a ambos lados.

Ejemplo 5: Red de resistencias térmicas en elemento cilíndrico multicapa

Considerando el **Ejemplo 3**: Un tubo de PVC ($\lambda = 0,16 \text{ W/m}\cdot\text{K}$) de 6 m, de diámetro $D_i = 100 \text{ mm}$ y espesor $d = 10 \text{ mm}$, conduce agua caliente, siendo la temperatura en el interior de $T_{\infty i} = 80 \text{ }^\circ\text{C}$ (353 K). En este caso, el tubo está cubierto con un aislamiento de lana de mineral de 30 mm de espesor y conductividad térmica $\lambda = 0,034 \text{ W/m}\cdot\text{K}$. Se pierde calor hacia los alrededores que están a una temperatura $T_{\infty e} = 15 \text{ }^\circ\text{C}$ (288 K) por convección natural y radiación, con un coeficiente superficial de transferencia de calor de $h_e = 18 \text{ W/m}^2$, siendo el coeficiente de transferencia de calor dentro del tubo $h_i = 60 \text{ W/m}^2$. Determine la pérdida de calor del tubo de agua caliente.

Solución

1. La transferencia de calor es estable dado que las condiciones térmicas especificadas se mantienen con el tiempo.
2. La transferencia de calor es unidimensional, puesto que cualquiera de los gradientes significativos de temperatura existirán en la dirección del interior al exterior.
3. La conductividad térmica es constante en cada capa.

Teniendo en cuenta lo mencionado anteriormente y dado que el espesor del aislamiento es $d = 30 \text{ mm} = 0,03 \text{ m}$, los datos obtenidos serán:

Parámetros	Capa 1	Capa 2
Diámetro interior(m)	$D_{i,1} = 0,100$	-
Radio interior (m)	$r_{i,1} = 0,050$	-
Diámetro exterior(m)	$D_{e,1} = 0,120$	$D_{e,2} = 0,180$
Radio exterior(m)	$r_{e,1} = 0,060$	$r_{e,2} = 0,090$
Conductividad térmica (W/mk)	$\lambda_1 = 0,16$	$\lambda_2 = 0,034$

Por lo tanto, para determinar la pérdida de calor del tubo de agua caliente expuesto a convección y radiación, tenemos en cuenta la ecuación [C.56]:

$$q = \frac{T_{\infty 1} - T_{\infty 2}}{R''_{total}}$$

Ya que todas las resistencias están en serie se determina que la resistencia total es:

$$R''_{total} = R_{sup,i} + R_{cil} + R_{sup,e} = \frac{1}{A_{s,1} h_{sup,i}} + \frac{\ln\left(\frac{r_e}{r_i}\right)}{2\pi\lambda} + \frac{\ln\left(\frac{r_{e,2}}{r_{i,1}}\right)}{2\pi\lambda_2} + \frac{1}{A_{s,2} h_{sup,e}}$$

$$R''_{total} = R_{sup,i} + R_{cil,1} + R_{cil,2} + R_{sup,e} = \frac{1}{(2\pi r_{i,1} L) h_i} + \frac{\ln\left(\frac{r_{e,1}}{r_{i,1}}\right)}{2\pi\lambda_1} + \frac{\ln\left(\frac{r_{e,2}}{r_{e,1}}\right)}{2\pi\lambda_2} + \frac{1}{(2\pi r_{e,2} L) h_2}$$

$$= \frac{1}{2 \cdot \pi \cdot 0,050 \cdot 6 \cdot 60} + \frac{\ln\left(\frac{0,060}{0,050}\right)}{2\pi 0,16} + \frac{\ln\left(\frac{0,090}{0,060}\right)}{2\pi 0,034} + \frac{1}{2 \cdot \pi \cdot 0,090 \cdot 6 \cdot 18}$$

$$R''_{total} = 2,10 \text{ K/W}$$

También puede calcularse la resistencia térmica de la siguiente manera:

$$R''_{total} = R_{sup,i} + R_{cil} + R_{sup,e} = \frac{1}{A_{s,i}h_{sup,i}} + \frac{\ln\left(\frac{D_{e,1}}{D_{i,1}}\right)}{2\pi\lambda_1} + \frac{\ln\left(\frac{D_{e,2}}{D_{e,1}}\right)}{2\pi\lambda_2} + \frac{1}{A_{s,e}h_{sup,e}}$$

$$R''_{total} = R_{sup,i} + R_{cil,1} + R_{cil,2} + R_{sup,e} = \frac{1}{(2\pi r_{i,1}L)h_i} + \frac{\ln\left(\frac{D_{e,1}}{D_{i,1}}\right)}{2\pi\lambda_1} + \frac{\ln\left(\frac{D_{e,2}}{D_{e,1}}\right)}{2\pi\lambda_2} + \frac{1}{(2\pi r_{e,2}L)h_2}$$

$$= \frac{1}{2 \cdot \pi \cdot 0,050 \cdot 6 \cdot 60} + \frac{\ln\left(\frac{0,120}{0,100}\right)}{2\pi 0,16} + \frac{\ln\left(\frac{0,180}{0,120}\right)}{2\pi 0,034} + \frac{1}{2 \cdot \pi \cdot 0,090 \cdot 6 \cdot 18}$$

$$R''_{total} = 2,40 \text{ K/W}$$

Entonces sustituyendo en la ecuación [4.53], la pérdida de calor sería:

$$q = \frac{T_{\infty 1} - T_{\infty 2}}{R''_{total}} = \frac{(353 - 288) \text{ K}}{2,10 \text{ k/W}} = \mathbf{30,95 \text{ W}} \text{ (por ml de tubo)}$$

La velocidad de la transferencia de calor estacionaria a través de elementos esféricos multicapa expuestos a convección y radiación se puede expresar como:

$$q = \frac{T_{\infty 1} - T_{\infty 2}}{R''_{total}} \quad [\text{C.59}]$$

donde,

q Flujo del calor esfera (W)

$T_{\infty i}$ Temperatura alejada de la superficie interior (K)

$T_{\infty e}$ Temperatura alejada de la superficie exterior (K)

R_{total} Resistencia térmica total del cilindro (m·K/W), siendo su expresión:

$$R''_{total} = R_{sup,i} + R_{esf} + R_{sup,e} = \frac{1}{A_{s,i}h_{sup,i}} + \frac{(r_{e,1} - r_{i,1})}{4\pi r_{i,1}r_{e,1}\lambda} + \frac{(r_{e,2} - r_{e,1})}{4\pi r_{e,1}r_{e,2}\lambda} + \frac{1}{A_{s,e}h_{sup,e}} \quad [\text{C.60}]$$

ó también,

$$R''_{total} = R_{sup,i} + R_{esf} + R_{sup,e} = \frac{1}{A_{s,i}h_{sup,i}} + \frac{\frac{1}{D_{i,1}} - \frac{1}{D_{e,1}}}{2\pi\lambda} + \frac{\frac{1}{D_{e,1}} - \frac{1}{D_{e,2}}}{2\pi\lambda} + \frac{1}{A_{s,e}h_{sup,e}}$$

donde,

h_n Coeficiente superficial de transmisión de calor por convección para incluir los efectos de radiación. (W/m²·K)

R_{esf} Resistencia térmica de la esfera (K/W)

$R_{sup,n}$ Resistencia térmica expuesta a convección y a radiación (K/W)

$A_{s,n}$ Área de superficie de la esfera ($A = 4\pi r_n^2$) (por m de longitud del tubo)

λ Conductividad térmica del material (W/m·K)

r_i Radio superficie interior (m)

r_e Radio superficie exterior (m)

D_i Diámetro superficie interior (m)

D_e Diámetro superficie exterior (m)

Una vez más, las resistencias están en serie, y como consecuencia, la resistencia térmica total es simplemente la suma aritmética de cada una de las resistencias térmicas en la trayectoria del flujo de calor.

Ejemplo 6: Red de resistencias térmicas en elemento esférico multicapa

Un depósito esférico de polyester ($\lambda = 0,24 \text{ W/mK}$) con un diámetro interno de 3 m y de 1 cm de espesor almacena oxiasfalto a una temperatura de $T_{si}=70 \text{ }^\circ\text{C}$ (343 K). En este caso, el depósito esférico está cubierto con un aislamiento de lana de mineral de 40 mm de espesor y conductividad térmica $\lambda = 0,0147 \text{ W/m}\cdot\text{K}$. El depósito esférico está ubicado en el exterior, siendo la temperatura de $T_{\infty e} = 15 \text{ }^\circ\text{C}$ (288 K). La transferencia de calor entre la superficie exterior del mismo y los alrededores es por convección natural y radiación. Los coeficientes superficiales de transferencia de calor del interior y exterior son $h_i = 80 \text{ W/m}^2$ y $h_e = 10 \text{ W/m}^2$ respectivamente. Determine la pérdida de calor del depósito esférico.

Solución

1. La transferencia de calor es estable dado que las condiciones térmicas especificadas no cambian en el tiempo.
2. La transferencia de calor es unidimensional, puesto que cualquiera de los gradientes significativos de temperatura existirán en la dirección del interior al exterior.
3. La conductividad térmica es constante en cada capa.

Dado que:

Parámetros	Capa 1	Capa 2
Diámetro interior(m)	$D_{i,1} = 3,0$	-
Radio interior (m)	$r_{i,1} = 1,5$	
Diámetro exterior(m)	$D_{e,1} = 3,02$	$D_{e,2} = 3,10$
Radio exterior(m)	$r_{e,1} = 1,51$	$r_{e,2} = 1,55$
Conductividad térmica (W/mk)	$\lambda_1 = 0,24$	$\lambda_2 = 0,0147$

Por lo tanto, para determinar el flujo de calor del depósito esférico, tenemos en cuenta la ecuación [C.59]:

$$q_{esf} = \frac{T_{\infty i} - T_{\infty e}}{R_{esf}}$$

Ya que todas las resistencias están en serie se determina que la resistencia total es:

$$\begin{aligned}
 R''_{total} &= R_{sup,i} + R_{esf} + R_{sup,e} = \frac{1}{A_{s,i} h_{sup,i}} + \frac{(r_{e,1} - r_{i,1})}{4\pi r_{i,1} r_{e,1} \lambda} + \frac{(r_{e,2} - r_{e,1})}{4\pi r_{e,1} r_{e,2} \lambda} + \frac{1}{A_{s,e,2} h_{sup,e}} \\
 &= \frac{1}{4\pi r_i^2 h_i} + \frac{(r_{e,1} - r_{i,1})}{4\pi r_{i,1} r_{e,1} \lambda} + \frac{(r_{e,2} - r_{e,1})}{4\pi r_{e,1} r_{e,2} \lambda} + \frac{1}{4\pi r_{e,2}^2 h_e} \\
 R''_{total} &= \frac{1}{4\pi \cdot 1,5^2 \cdot 80} + \frac{(1,51 - 1,500)}{4\pi \cdot 1,5 \cdot 1,51 \cdot 0,24} + \frac{(1,55 - 1,51)}{4\pi \cdot 1,51 \cdot 1,55 \cdot 0,0147} + \frac{1}{4\pi \cdot 1,55^2 \cdot 10} \\
 R''_{total} &= 4,421 \cdot 10^{-4} + 14,63 \cdot 10^{-4} + 0,0925 + 3,31 \cdot 10^{-3} = 0,1002 \text{ K/W}
 \end{aligned}$$

También puede calcularse la resistencia térmica de la siguiente manera:

$$\begin{aligned}
 R''_{total} &= R_{sup,i} + R_{esf} + R_{sup,e} = \frac{1}{A_{s,i} h_{sup,i}} + \frac{\frac{1}{D_{i,1}} - \frac{1}{D_{e,1}}}{2\pi\lambda_1} + \frac{\frac{1}{D_{e,1}} - \frac{1}{D_{e,2}}}{2\pi\lambda_2} + \frac{1}{A_{s,e,2} h_{sup,e}} \\
 &= \frac{1}{4\pi r_i^2 h_i} + \frac{\frac{1}{D_{i,1}} - \frac{1}{D_{e,1}}}{2\pi\lambda_1} + \frac{\frac{1}{D_{e,1}} - \frac{1}{D_{e,2}}}{2\pi\lambda_2} + \frac{1}{4\pi r_{e,2}^2 h_e} \\
 R''_{total} &= \frac{1}{4\pi \cdot 1,5^2 \cdot 80} + \frac{\frac{1}{3,0} - \frac{1}{3,02}}{2\pi 0,24} + \frac{\frac{1}{3,02} - \frac{1}{3,10}}{2\pi 0,0147} + \frac{1}{4\pi \cdot 1,55 \cdot 10} \\
 R''_{total} &= 0,1002 \text{ K/W}
 \end{aligned}$$

Entonces sustituyendo en la ecuación [C.59], la pérdida de calor sería:

$$q = \frac{T_{\infty 1} - T_{\infty 2}}{R''_{total}} = \frac{(343 - 288) \text{ K}}{0,0522 \text{ k/W}} = \mathbf{548,90 \text{ W}}$$

C.4.3. En secciones rectangulares

La velocidad de transferencia de calor a través de la pared de un conducto con sección rectangular viene dado por:

$$q = \frac{T_{si} - T_{se}}{R_{rect}} \quad [C.61]$$

donde,

q Flujo del calor de la sección rectangular (W/m)

T_{si} Temperatura superficie interior (K)

T_{se} Temperatura superficie exterior (K)

R_{rect} Resistencia térmica de la pared del conducto (m·K/W), puede calcularse de forma aproximada mediante la siguiente expresión:

$$R_{rect} = \frac{2d}{\lambda(P_e + P_i)} \text{ (m·K)/W} \quad [C.62]$$

donde,

P_i Perímetro interior del conducto

P_e Perímetro exterior del conducto, siendo su expresión

$$P_e = P_i + (8 \cdot d) \quad [C.63]$$

d Espesor de la capa aislante (m)

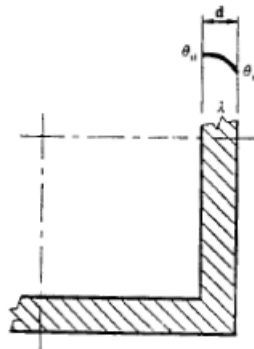
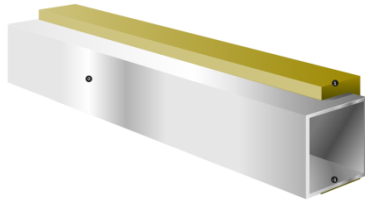


Figura C.15. Distribución en la pared de un conducto rectangular.

Ejemplo 7: Pérdida de calor en secciones rectangulares



Se considera un conducto de aire acondicionado 1,00 m de largo y 0,5 m de ancho, cuya temperatura interior y exterior es de $T_{si} = 16\text{ }^{\circ}\text{C}$ (289 K) y $T_{se} = 24\text{ }^{\circ}\text{C}$ (297 K), respectivamente. Dicho conducto está cubierto con un aislamiento de lana mineral de espesor 40 mm y cuya conductividad térmica es de $\lambda = 0,038\text{ W/(m}\cdot\text{K)}$. Determine la pérdida de calor del conducto de aire acondicionado.

Solución

1. La transferencia de calor es estable dado que las condiciones térmicas especificadas no cambian en el tiempo.
2. La transferencia de calor es unidimensional, puesto que cualquiera de los gradientes significativos de temperatura existirán en la dirección del interior al exterior.
3. La conductividad térmica es constante.

Dado que el largo del conducto es 1 m, el ancho es 0,5 y el espesor del aislamiento es 40 mm (0,04 m), el perímetro interior y exterior sería:

$$P_i = 1,0 + 0,5 + 1,0 + 0,5 = 3\text{ m}$$

$$P_e = 1,0 + (0,04 \cdot 2) + 0,5 + (0,04 \cdot 2) = 1,66\text{ m}$$

Para determinar la pérdida de calor del conducto de aire acondicionado, tenemos en cuenta la ecuación [C.61]:

$$q = \frac{T_{si} - T_{se}}{R_{rect}}$$

donde la resistencia térmica del conducto puede calcularse de forma aproximada mediante,

$$R_{rect} = \frac{2d}{\lambda(P_e + P_i)} = \frac{2 \cdot 0,04}{0,038(1,66 + 3)} = 0,4518\text{ (m K)/W}$$

por lo tanto,

$$q = \frac{T_{si} - T_{se}}{R_{rect}} = \frac{289 - 297}{0,4518} = -17,707\text{ W/m}$$

C.5. Transmitancia térmica

La transmitancia térmica, U , para una pared plana es la cantidad de flujo de calor que en estado estacionario pasa por unidad de área, y es dividida por la diferencia de temperatura en los alrededores de ambas caras de la pared. Análogas expresiones tendrían paredes cilíndricas y esféricas según:

$$U = \frac{q}{T_i - T_{\infty 2}} \text{ W}/(\text{m}^2 \cdot \text{K}) \quad U_{cil} = \frac{q_{cil}}{T_i - T_{\infty 2}} \text{ W}/(\text{m} \cdot \text{K}) \quad U_{esf} = \frac{q_{esf}}{T_i - T_{\infty 2}} \text{ W}/\text{K}$$

donde,

U	Transmitancia térmica ($\text{W}/\text{m}^2 \cdot \text{K}$)
U_{cil}	Transmitancia térmica elemento cilíndrico ($\text{W}/\text{m} \cdot \text{K}$)
U_{esf}	Transmitancia térmica elemento esférico (W/K)
q	Densidad de flujo del calor pared plana (W/m)
q_{cil}	Densidad de flujo del calor elemento cilíndrico (W/m)
q_{esf}	Densidad de flujo del calor elemento esférico (W/m)
T_1	Temperatura superficie interior (K)
$T_{\infty 2}$	Temperatura alejada de la superficie exterior (K)

La transmitancia térmica tiene en cuenta los diferentes componentes del material, es decir, no solo debemos tener en cuenta la resistencia térmica del material, sino también otras resistencias suplementarias, denominadas resistencias térmicas superficiales interna y externa, debidas a las dificultades de cambios de calor entre el material y el aire (transferencias de calor por convección y radiación). Por tanto, la transmitancia térmica puede calcularse de la siguiente manera:

- **Para paredes planas,**

$$\frac{1}{U} = R_{si} + \sum R_{pared,i} + R_{se} = \frac{1}{h_i} + \sum R_{pared,i} + \frac{1}{h_e} \quad [\text{C.64}]$$

donde,

U	Transmitancia térmica ($\text{W}/\text{m}^2 \cdot \text{K}$)
R_{si}	Resistencia superficie interior ($\text{m}^2 \cdot \text{K}/\text{W}$)
R_{se}	Resistencia superficie exterior ($\text{m}^2 \cdot \text{K}/\text{W}$)
R_{pared}	Resistencia térmica pared plana ($\text{m}^2 \cdot \text{K}/\text{W}$) [$R_{pared} = \frac{d}{\lambda}$]
h_i	Coefficiente de transmisión superficial de calor interior ($\text{W}/\text{m}^2 \cdot \text{K}$)
h_e	Coefficiente de transmisión superficial de calor exterior ($\text{W}/\text{m}^2 \cdot \text{K}$)

- **Para paredes cilíndricas,**

$$\frac{1}{U_{cil}} = R_{si} + \sum R_{cil,i} + R_{se} = \frac{1}{h_i \cdot \pi \cdot D_i} + \sum R_{cil,i} + \frac{1}{h_e \cdot \pi \cdot D_e} \quad [\text{C.65}]$$

donde,

U	Transmitancia térmica elemento cilíndrico ($\text{W}/\text{m} \cdot \text{K}$)
R_{si}	Resistencia superficie interior ($\text{m}^2 \cdot \text{K}/\text{W}$)
R_{se}	Resistencia superficie exterior ($\text{m}^2 \cdot \text{K}/\text{W}$)

R_{cil}	Resistencia térmica elemento cilíndrico ($m^2 \cdot k/W$) [$R_{cil} = \frac{\ln(r_e/r_i)}{2\pi\lambda}$ ó $R_{cil} = \frac{\ln(D_e/D_i)}{2\pi\lambda}$]
h_i	Coefficiente de transmisión superficial de calor interior ($W/m^2 \cdot K$)
h_e	Coefficiente de transmisión superficial de calor exterior ($W/m^2 \cdot K$)
D_i	Diámetro interior (m)
D_e	Diámetro exterior (m)

- Para paredes esféricas, la transmitancia térmica U_{esf} viene dada por:

$$\frac{1}{U_{esf}} = R_{si} + \sum R_{esf,i} + R_{se} = \frac{1}{h_i \cdot \pi \cdot D_i^2} + \sum R_{esf,i} + \frac{1}{h_e \cdot \pi \cdot D_e^2} \quad [C.66]$$

donde,

U	Transmitancia térmica elemento cilíndrico (W/k)
R_{si}	Resistencia superficie interior ($m^2 \cdot K/W$)
R_{se}	Resistencia superficie exterior ($m^2 \cdot K/W$)
R_{esf}	Resistencia térmica elemento esférico (K/W) [$R_{esf} = \frac{r_{se} - r_{si}}{2\pi\lambda r_{si} r_{se}}$ ó $R_{esf} = \frac{1}{2\pi\lambda} (\frac{1}{D_e} - \frac{1}{D_i})$]
h_i	Coefficiente de transmisión superficial de calor interior ($W/m^2 \cdot K$)
h_e	Coefficiente de transmisión superficial de calor exterior ($W/m^2 \cdot K$)
D_i	Diámetro interior (m)
D_e	Diámetro exterior (m)

El valor de h_i es muy elevado, por lo que la resistencia superficial, R_{si} , de líquidos en el interior de depósitos y tuberías es pequeña y se puede despreciar. Para la resistencia superficial exterior R_{se} , se aplican las ecuaciones indicadas. Para conductos de aire es necesario considerar también el coeficiente superficial interior.

La inversa de la transmitancia térmica es:

- Para paredes planas la resistencia térmica total,

$$\frac{1}{U} = R_T \quad [C.67]$$

- Para paredes cilíndricas, la resistencia térmica total lineal,

$$\frac{1}{U_{cil}} = R_{Tcil} \quad [C.68]$$

- Para paredes esféricas, la resistencia térmica total dada es,

$$\frac{1}{U_{esf}} = R_{Tesf} \quad [C.69]$$

C.6. Distribución de temperaturas

C.6.1. Temperaturas intermedias

La velocidad de transferencia de calor a través de una pared que separa “n” medios es igual a la diferencia de temperatura dividida entre la resistencia térmica total entre los medios. En este caso, las resistencias térmicas están en serie y la resistencia equivalente se determina al sumar cada una de las resistencias, como en las resistencias eléctricas conectadas en serie. La ecuación general que nos da la pérdida de calor en un elemento multicapa puede escribirse de la siguiente forma general:

$$q = \frac{T_{\infty 1} - T_{\infty 2}}{R_T} \quad [C.70]$$

donde,

$T_{\infty 1}$ Temperatura alejada de la superficie interior (K)

$T_{\infty 2}$ Temperatura alejada de la superficie exterior (K)

Siendo la resistencia total:

$$R_T = R_{si} + R_1 + R_2 + \dots + R_n + R_{se} \quad (\text{m}^2 \cdot \text{K}) / \text{W}$$

donde,

R_1 Resistencia térmica de la capa 1

R_2 Resistencia térmica de la capa 2

R_n Resistencia térmica de cada capa individual

R_{si} Resistencia térmica superficial de la superficie interior

R_{se} Resistencia térmica superficial de la superficie exterior

Considerando pared plana multicapa, la relación entre la resistencia de cada capa o de la resistencia superficial respecto a la resistencia total dará una medida de la caída de temperatura en cada capa o superficie (K), de este modo, la caída de la temperatura a través de cualquier capa es proporcional a la resistencia de ésta (Fig. C.16). Cuanto mayor sea la resistencia, mayor es la caída de temperatura. De hecho, la ecuación [C.65] se puede reacomodar para obtener:

$$\Delta T = qR \quad [C.71]$$

donde,

ΔT Caída de temperatura (K)

q Flujo de calor ($\text{W}/\text{m}^2 \cdot \text{K}$)

R Resistencia térmica a través de la capa ($\text{m}^2 \cdot \text{K}/\text{W}$)

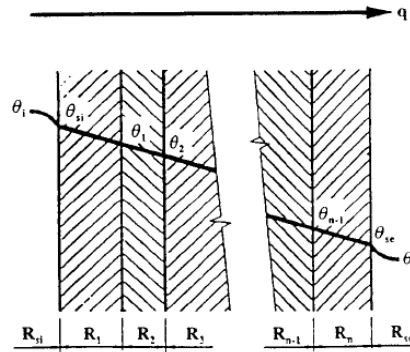


Figura C.16. Distribución de temperatura en una pared plana multicapa, mostrando la dependencia lineal de la resistencia térmica superficial y las resistencias térmicas de cada capa independiente.

En ocasiones resulta conveniente expresar la transferencia de calor a través de un medio de una manera análoga a Ley de Newton del enfriamiento, como

$$q = U\Delta T = U (T_{\infty 1} - T_{\infty 2}) \quad [C.72]$$

Donde U es la transferencia de calor total. La comparación de la ecuación [C.70] y [C.62] revela que $U = 1/R_{total}$, como se mencionó en el apartado anterior.

Para la obtención de los valores de R_1 , R_2 , R_{si} , R_{se} y R_T , se emplean las siguientes ecuaciones:

$$T_1 - T_2 = \frac{R_1}{R_T} \cdot (T_i - T_a) \quad [C.73]$$

$$T_i - T_{si} = \frac{R_{si}}{R_T} \cdot (T_i - T_a) \quad [C.74]$$

$$T_2 - T_3 = \frac{R_2}{R_T} \cdot (T_i - T_a) \quad [C.75]$$

$$T_{se} - T_a = \frac{R_{se}}{R_T} \cdot (T_i - T_a) \quad [C.76]$$

Ejemplo 8: Cálculo de temperaturas intermedias

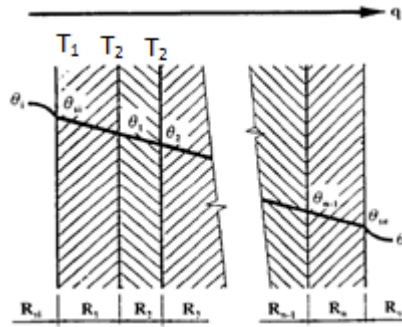


Figura C.17. Pendiente.

Basándonos en el **Ejemplo 13**: Considerando una pared de doble capa de un horno cuya temperatura interior y exterior es de $T_i = 600 \text{ °C}$ (873 K) y $T_e = 20 \text{ °C}$ (293 K), siendo la transmitancia térmica de $U = 0,499 \text{ W/m}^2\cdot\text{K}$), consta de los siguientes materiales:

- **1ª capa:** material refractario “Ladrillo de circonio” con una conductividad térmica de $\lambda_1 = 2,44 \text{ W/m}\cdot\text{K}$ y un espesor de $d = 0,100 \text{ m}$.
- **2ª capa:** panel de lana mineral con una conductividad térmica de $\lambda_2 = 0,109 \text{ W/m}\cdot\text{K}$ y un espesor de $d = 0,200 \text{ m}$.

Siendo el coeficiente superficial exterior $h_e = 7,76 \text{ W/(m}^2\cdot\text{K)}$ y teniendo en cuenta que no se considera el coeficiente superficial interior. Suponiendo que el régimen de transferencia de calor es estacionario y no hay acumulación, calcule la temperatura superficial en cada uno de los materiales que componen la pared del horno.

Solución

1- Se calcula la cantidad de calor que está atravesando la pared, en base a la ecuación [C.72]:

$$q = U\Delta T = U (T_{\infty 1} - T_{\infty 2}) = 0,499 (873 - 293) = 260 \text{ W/m}^2$$

2- Como se supone estado estacionario, esta cantidad de calor es la que atraviesa cada una de las capas del material, y por tanto:

$$T_1 - T_2 = \frac{R_1}{R_T} \cdot (T_i - T_a) = q \cdot R_1 = 260 \cdot \frac{0,100}{2,44} = 11 \text{ °C}$$

$$T_2 - T_3 = \frac{R_2}{R_T} \cdot (T_i - T_a) q \cdot R_2 = 260 \cdot \frac{0,200}{0,109} = 477 \text{ °C}$$

$$T_{se} - T_a = \frac{R_{se}}{R_T} \cdot (T_i - T_a) q \cdot R_{se} = 260 \cdot \frac{1}{7,76} = 34 \text{ °C}$$

C.6.2. Temperatura superficial

Dado que no es posible conocer todos los parámetros que entran en juego, resulta difícil garantizar la temperatura superficial.

El cálculo de la temperatura superficial se usa normalmente para determinar un valor límite de la temperatura de la instalación por razones de seguridad.

El cálculo teórico puede variar en la práctica por distintas condiciones. Éstas pueden ser: la temperatura ambiente, el movimiento del aire, el estado de la superficie del aislamiento, el efecto radiativo de los cuerpos adyacentes, condiciones meteorológicas, etc.

Para la obtención de la temperatura superficial partimos de la fórmula anterior; despreciando la R_{si} , como se ha indicado antes:

$$T_{se} = T_a + \frac{R_{se}}{R_T} \cdot (T_i - T_a) \quad [C.77]$$

Al sustituir los valores R_{se} y R_{t_i} para una sola capa de aislante:

- **Para paredes planas:**

$$T_{se} = T_a + \frac{(T_i - T_a)}{\frac{h_e \cdot d}{\lambda} + 1} \quad [C.78]$$

- **Para paredes cilíndricas:**

$$T_{se} = T_a + \frac{(T_i - T_a)}{\frac{h_e \cdot D_e \ln \frac{D_e}{D_i}}{2\lambda} + 1} \quad [C.79]$$

El Diagrama C.1 adjunto permite calcular directamente el espesor del aislamiento que resulta para una misma temperatura superficial, en una pared plana y en paredes cilíndricas de diversos diámetros y considerando el resto de condiciones iguales. Esto supone que el valor de la conductividad térmica, λ , debe ser igual en ambos tipos de aislante en el intervalo de temperaturas de trabajo para cada caso.

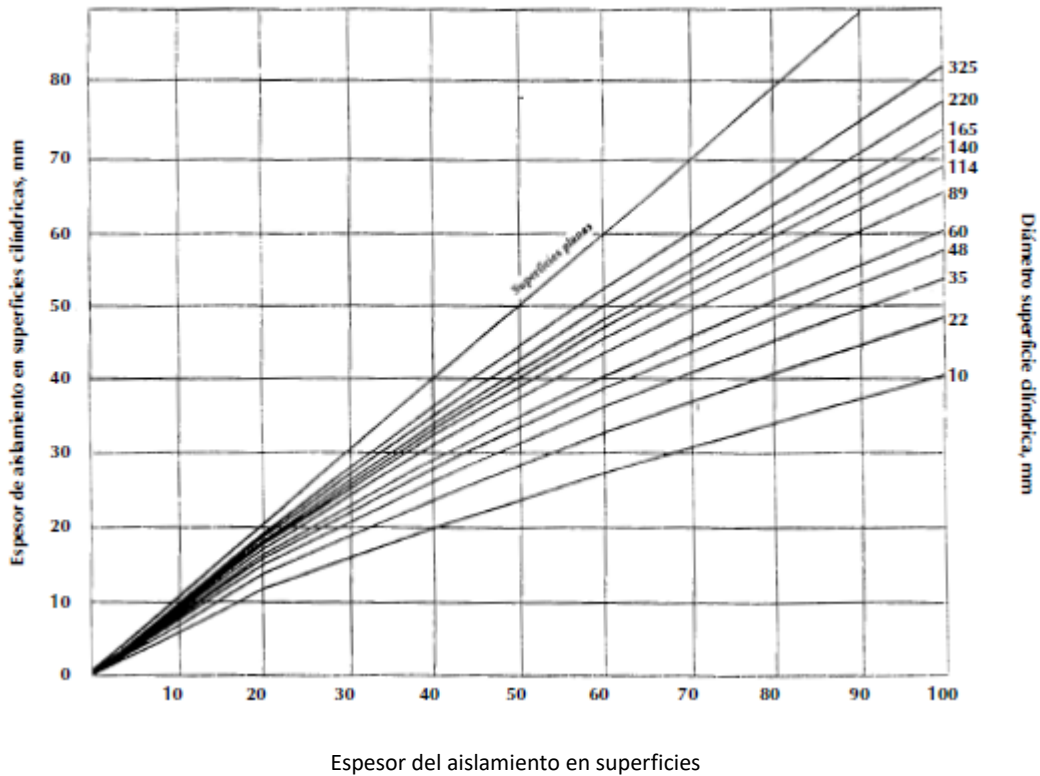


Diagrama C.1. Espesores equivalentes entre paredes planas y cilíndricas.

A partir de la expresión para una tubería cilíndrica se obtiene el espesor de aislamiento de la tubería fijando la velocidad de transmisión de calor o la temperatura superficial de la misma, en función del diámetro de la tubería y del parámetro C' (Diagrama C.2).

Fijando la velocidad de transmisión de calor, q , resulta la siguiente expresión:

$$C'' = 2\lambda \left[\left(\frac{T_i - T_a}{q} \right) - \frac{1}{h_e} \right] \quad [C.80]$$

donde,

h_e Coeficiente de transmisión exterior

T_i Temperatura interna de la tubería

T_a Temperatura ambiente

λ Conductividad térmica

Siendo $C'' = D_e \ln(D_e/D_i)$, donde,

D_e Es el diámetro externo de la tubería

D_i Es el diámetro interno

Analoga expresión se tiene si se fija la temperatura superficial externa, obteniendo,

$$C'' = \frac{2\lambda}{h_e} \left[\left(\frac{T_i - T_a}{T_{se} - T_a} \right) - 1 \right] \quad [C.81]$$

donde,

h_e Coeficiente de transmisión exterior

T_{se} Temperatura superficie externa

T_i Temperatura interna de la tubería

T_a Temperatura ambiente

λ Conductividad térmica

Siendo $C'' = D_e \ln(D_e/D_i)$, donde,

D_e Es el diámetro externo de la tubería

D_i Es el diámetro interno



Figura C.18. Coquillas revestidas.

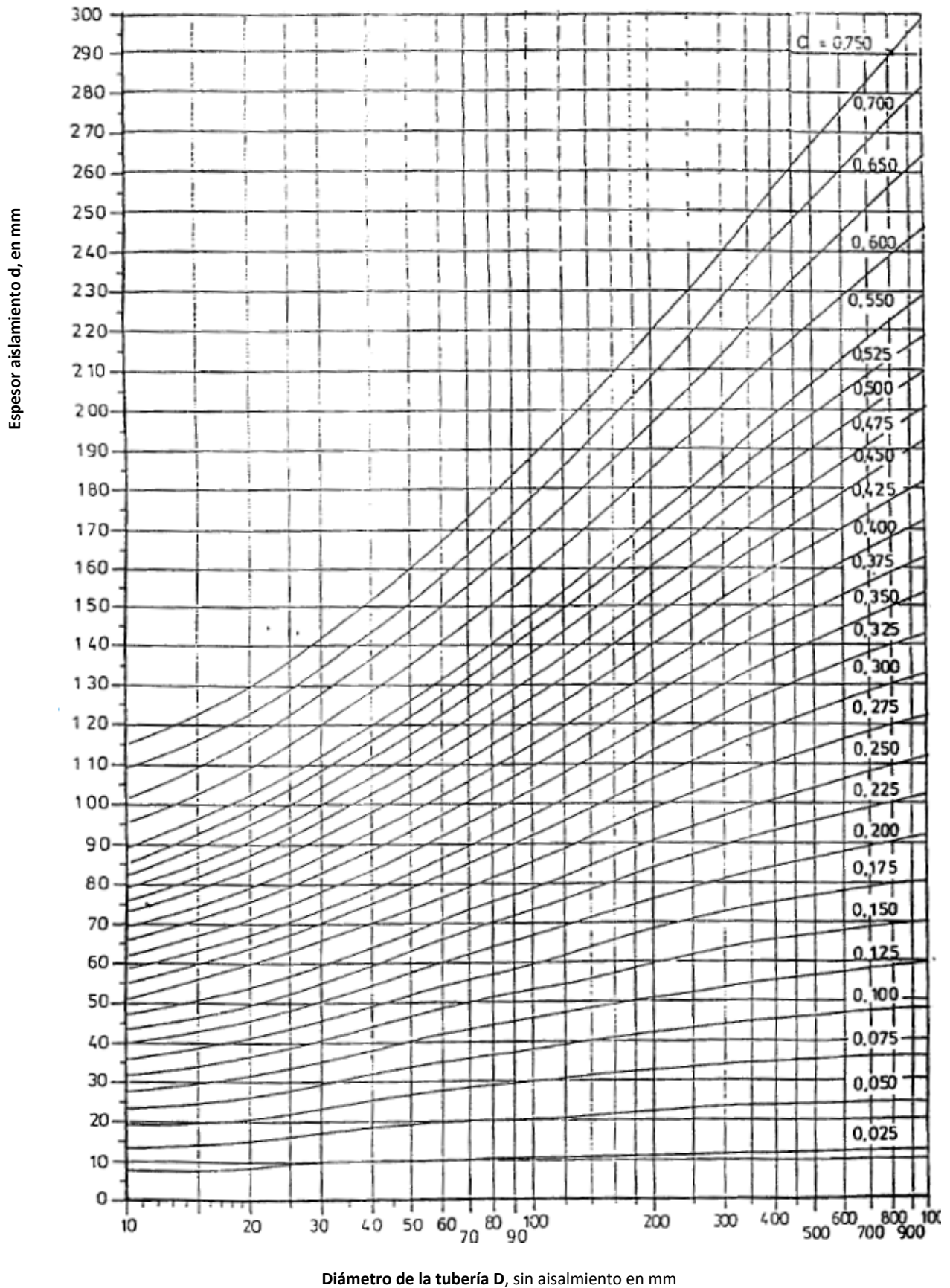


Diagrama C.2. Determinación del espesor de aislamiento de una tubería para una velocidad de transmisión de calor determinada o para una temperatura superficial fija.

C.6.3. Prevención de condensación superficial

En instalaciones con temperatura superficial inferior a la de rocío del ambiente, se produce condensación.

El cálculo de un espesor de aislamiento adecuado permite que esta temperatura superficial sea igual o superior a la de rocío, lo que evitará las condensaciones. También necesitamos el de la humedad relativa del aire ambiente, que a veces no es conocida o sólo puede estimarse. Cuanto más elevada es la humedad relativa, más difícil es obtener un valor preciso, por lo que las fluctuaciones de humedad o de temperatura superficial son determinantes.

Para superficies planas

Mediante la Tabla C.4 obtenemos la temperatura de rocío T_d , que al sustituir nos deja como incógnita el espesor d :

$$d \geq \frac{\lambda}{h_e} \times \frac{T_d - T_i}{T_a - T_d} \quad [C.82]$$

donde,

- d Espesor superficies planas (m)
- λ Conductividad térmica del material (W/m·K)
- h_e Coeficiente de transferencia de calor por convección (W/m²·K)
- T_d Temperatura de rocío (°C)
- T_i Temperatura interior (°C)
- T_a Temperatura ambiente (°C)

Para paredes cilíndricas

El espesor ($D_e = D_i + 2d$) aparece dentro y fuera del logaritmo, por lo que es necesario emplear un sistema iterativo

$$\frac{D_e}{2} \ln \frac{D_e}{D_i} \geq \frac{\lambda}{h_e} \times \frac{T_d - T_i}{T_a - T_d} \quad [C.83]$$

donde,

- D_e Diámetro exterior pared cilíndrica (m)
- D_i Diámetro interior pared cilíndrica (m)
- λ Conductividad térmica del material (W/m·K)
- h_e Coeficiente superficial de transmisión de calor (W/m²·K)
- T_d Temperatura de rocío (°C)

T_i Temperatura interior (°C)

T_a Temperatura ambiente (°C)

O bien recurrir a la Tabla C.4 ya citada y el Diagrama C.1.

Tabla C.4. Diferencia de temperatura admisible entre la superficie y el aire ambiente, para diferentes humedades relativas

Temperatura del aire ambiente °C	Humedades relativas de aire en %													
	30	35	40	45	50	55	60	65	70	75	80	85	90	95
-20	-	10,4	9,1	8,0	7,0	6,0	5,2	4,5	3,7	2,9	2,3	1,7	1,1	0,5
-15	12,3	10,8	9,6	8,3	7,3	6,4	5,4	4,6	3,8	3,1	2,5	1,8	1,2	0,6
-10	12,9	11,3	9,9	8,7	7,3	6,6	5,7	4,8	3,9	3,2	2,5	1,8	1,2	0,6
-5	13,4	11,7	10,3	9,0	7,9	6,8	5,8	5,0	4,1	3,3	2,6	1,9	1,2	0,6
0	13,9	12,2	10,7	9,3	8,1	7,1	6,0	5,1	4,2	3,5	2,7	1,9	1,3	0,7
2	14,3	12,6	11,0	9,7	8,5	7,4	6,4	5,4	4,6	3,8	3,0	2,2	1,5	0,7
4	14,7	13,0	11,4	10,1	8,9	7,7	6,7	5,8	4,9	4,0	3,1	2,3	1,5	0,7
6	15,1	13,4	11,8	10,4	9,2	8,1	7,0	6,1	5,1	4,1	3,2	2,3	1,5	0,7
8	15,6	13,8	12,2	10,8	9,6	8,4	7,3	6,2	5,1	4,2	3,2	2,3	1,5	0,8
10	16,0	14,2	12,6	11,2	10,0	8,6	7,4	6,3	5,2	4,2	3,3	2,4	1,6	0,8
12	16,5	14,6	13,0	11,6	10,1	8,8	7,5	6,3	5,3	4,3	3,3	2,4	1,6	0,8
14	16,9	15,1	13,4	11,7	10,3	8,9	7,6	6,5	5,4	4,3	3,4	2,5	1,6	0,8
16	17,4	15,5	13,6	11,9	10,4	9,0	7,8	6,6	5,4	4,4	3,5	2,5	1,7	0,8
18	17,8	15,7	13,8	12,1	10,6	9,2	7,9	6,7	5,6	4,5	3,5	2,6	1,7	0,8
20	18,1	15,9	14,0	12,3	10,7	9,3	8,0	6,8	5,6	4,6	3,6	2,6	1,7	0,8
22	18,4	16,1	14,2	12,5	10,9	9,5	8,1	6,9	5,7	4,7	3,6	2,6	1,7	0,8
24	18,6	16,4	14,4	12,6	11,1	9,6	8,2	7,0	5,8	4,7	3,7	2,7	1,8	0,8
26	18,9	16,6	14,7	12,8	11,2	9,7	8,4	7,1	5,9	4,8	3,7	2,7	1,8	0,9
28	19,2	16,9	14,9	13,0	11,4	9,9	8,5	7,2	6,0	4,9	3,8	2,8	1,8	0,9
30	19,5	17,1	15,1	13,2	11,6	10,1	8,6	7,3	6,1	5,0	3,8	2,8	1,8	0,9
35	20,2	17,7	15,7	13,7	12,0	10,4	9,0	7,6	6,3	5,1	4,0	2,9	1,9	0,9
40	20,9	18,4	16,1	14,2	12,4	10,8	9,3	7,9	6,5	5,3	4,1	3,0	2,0	1,0
45	21,6	19,0	16,7	14,7	12,8	11,2	9,6	8,1	6,8	5,5	4,3	3,1	2,1	1,0
50	22,3	19,7	17,3	15,2	13,3	11,6	9,9	8,4	7,0	5,7	4,4	3,2	2,1	1,0

Ejemplo 9: Prevención de la condensación superficial

Determine el espesor de aislamiento requerido para evitar la condensación en una superficie plana y en una superficie cilíndrica teniendo en cuenta las siguientes condiciones de contorno:

- Temperatura interior $T_i = -20\text{ °C}$
 - Temperatura ambiente $T_a = 20\text{ °C}$
 - Diámetro de la tubería sin aislamiento ($3\ 1/2''$) $D_i = 0,1\text{ m}$
 - Humedad relativa del ambiente $\Phi = 75\%$
 - Conductividad térmica de la coquilla de lana de vidrio $\lambda = 0,029\text{ W/(m}\cdot\text{K)}$
- entre 20 °C y -20 °C
- Coefficiente superficial de transmisión de calor $h_e = 9\text{ W/m}^2\cdot\text{K}$

Cálculo temperatura rocío

La Tabla C.4 da una diferencia máxima de $4,6\text{ °C}$, debido a que la temperatura ambiente es de 20 °C y la humedad relativa es 75% . Por lo tanto, la temperatura de rocío será:

$$T_d = 20\text{ °C} - 4,6\text{ °C} = 15,4\text{ °C}$$



Temperatura del aire ambiente °C	Humedades relativas de aire en %													
	30	35	40	45	50	55	60	65	70	75	80	85	90	95
-20	-	10,4	9,1	8,0	7,0	6,0	5,2	4,5	3,7	2,9	2,3	1,7	1,1	0,5
-15	12,3	10,8	9,6	8,3	7,3	6,4	5,4	4,6	3,8	3,1	2,5	1,8	1,2	0,6
-10	12,9	11,3	9,9	8,7	7,3	6,6	5,7	4,8	3,9	3,2	2,5	1,8	1,2	0,6
-5	13,4	11,7	10,3	9,0	7,9	6,8	5,8	5,0	4,1	3,3	2,6	1,9	1,2	0,6
0	13,9	12,2	10,7	9,3	8,1	7,1	6,0	5,1	4,2	3,5	2,7	1,9	1,3	0,7
2	14,3	12,6	11,0	9,7	8,5	7,4	6,4	5,4	4,6	3,8	3,0	2,2	1,5	0,7
4	14,7	13,0	11,4	10,1	8,9	7,7	6,7	5,8	4,9	4,0	3,1	2,3	1,5	0,7
6	15,1	13,4	11,8	10,4	9,2	8,1	7,0	6,1	5,1	4,1	3,2	2,3	1,5	0,7
8	15,6	13,8	12,2	10,8	9,6	8,4	7,3	6,2	5,1	4,2	3,2	2,3	1,5	0,8
10	16,0	14,2	12,6	11,2	10,0	8,6	7,4	6,3	5,2	4,2	3,3	2,4	1,6	0,8
12	16,5	14,6	13,0	11,6	10,1	8,8	7,5	6,3	5,3	4,3	3,3	2,4	1,6	0,8
14	16,9	15,1	13,4	11,7	10,3	8,9	7,6	6,5	5,4	4,3	3,4	2,5	1,6	0,8
16	17,4	15,5	13,6	11,9	10,4	9,0	7,8	6,6	5,4	4,4	3,5	2,5	1,7	0,8
18	17,8	15,7	13,8	12,1	10,6	9,2	7,9	6,7	5,6	4,5	3,5	2,6	1,7	0,8
→ 20	18,1	15,9	14,0	12,3	10,7	9,3	8,0	6,8	5,6	4,6	3,6	2,6	1,7	0,8
22	18,4	16,1	14,2	12,5	10,9	9,5	8,1	6,9	5,7	4,7	3,6	2,6	1,7	0,8
24	18,6	16,4	14,4	12,6	11,1	9,6	8,2	7,0	5,8	4,7	3,7	2,7	1,8	0,8
26	18,9	16,6	14,7	12,8	11,2	9,7	8,4	7,1	5,9	4,8	3,7	2,7	1,8	0,9
28	19,2	16,9	14,9	13,0	11,4	9,9	8,5	7,2	6,0	4,9	3,8	2,8	1,8	0,9
30	19,5	17,1	15,1	13,2	11,6	10,1	8,6	7,3	6,1	5,0	3,8	2,8	1,8	0,9

Temperatura del aire ambiente °C	Humedades relativas de aire en %													
	30	35	40	45	50	55	60	65	70	75	80	85	90	95
35	20,2	17,7	15,7	13,7	12,0	10,4	9,0	7,6	6,3	5,1	4,0	2,9	1,9	0,9
40	20,9	18,4	16,1	14,2	12,4	10,8	9,3	7,9	6,5	5,3	4,1	3,0	2,0	1,0
45	21,6	19,0	16,7	14,7	12,8	11,2	9,6	8,1	6,8	5,5	4,3	3,1	2,1	1,0
50	22,3	19,7	17,3	15,2	13,3	11,6	9,9	8,4	7,0	5,7	4,4	3,2	2,1	1,0

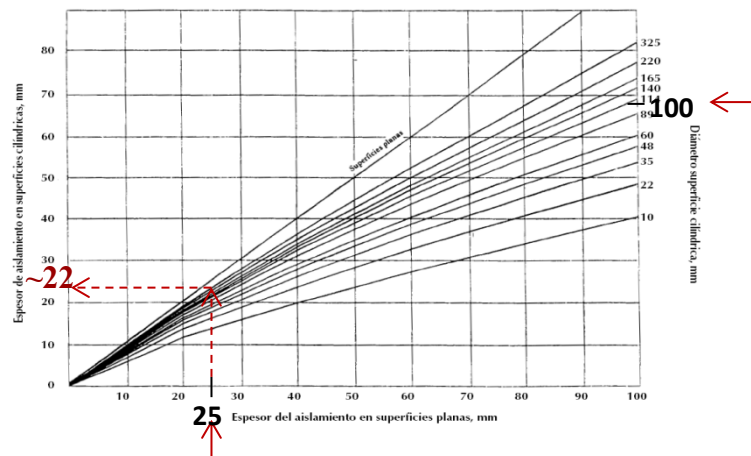
Cálculo de espesor de aislamiento de la superficie plana

A partir de ecuación [X] se determina d, sustituyendo las condiciones antes citadas.

$$d \geq \frac{\lambda}{h_e} \times \frac{T_d - T_i}{T_a - T_d} = \frac{0,029}{9} \times \frac{(288,4 - 253,0)K}{(293,0 - 288,4)K} = 0,025 \text{ m}$$

Cálculo espesor de aislamiento de la superficie cilíndrica

Teniendo en cuenta el espesor en mm de la superficie plana (25mm) y el diámetro interior de la tubería en mm (100 mm) podemos obtener un valor aproximado del espesor de la superficie cilíndrica mediante el Diagrama C.1, que sería aproximadamente 24 mm:



Otra forma de calcular el espesor para paredes cilíndricas sería utilizando la ecuación [XY]:

$$\frac{D_e}{2} \ln \frac{D_e}{D_i} \geq \frac{\lambda}{h_e} \times \frac{T_d - T_i}{T_a - T_d}$$

Por lo que es necesario emplear un sistema iterativo.

Para ello damos una serie de valores de espesor incrementados por ejemplo, 0,005 mm para poder obtener una mayor exactitud en el resultado, como se observa en la Tabla 5, con el fin de encontrar la anterior inecuación.

Teniendo en cuenta que:

$D_e = D_i + 2d$
 $D_i = 0,1 \text{ m}$
 $T_i = -20 \text{ °C} = 253,0 \text{ K}$
 $T_a = 20 \text{ °C} = 293,0 \text{ K}$
 $T_d = 15,4 \text{ °C} = 288,4 \text{ K}$
 $\lambda = 0,029 \text{ W}/(\text{m}\cdot\text{K})$
 $h_e = 9 \text{ W}/\text{m}^2\text{K}$

$$\frac{0,1 + 2d}{2} \ln \frac{0,1 + 2d}{0,1} \geq 0,025 \text{ mm}$$

Por lo tanto, dando valores obtenemos que ***d es 0,021 mm***

Tabla C.5.

Espesor d (mm)	$\frac{0,1 + 2d}{2} \ln \frac{0,1 + 2d}{0,1}$	$\frac{\lambda}{h_e} \times \frac{T_d - T_i}{T_a - T_d}$
0,0010	0,00100993	0,0245
0,006	0,00634641	0,0245
0,011	0,0121299	0,0245
0,016	0,01832369	≥ 0,0245
0,021	0,02489664	0,0245
0,026	0,03182199	0,0245
0,031	0,03907652	0,0245
0,036	0,04663989	0,0245

De esta forma obtenemos un valor más exacto que interpolando en el Diagrama C.1.

C.7. Aplicaciones especiales

C.7.1. Cambio de temperatura longitudinal en una tubería

Para obtener el valor exacto del cambio de temperatura de un fluido a lo largo de una tubería, se aplica la siguiente ecuación:

$$T_{fm} - T_a = (T_{im} - T_a)e^{-\alpha l} \quad [C.84]$$

donde,

T_{im} Temperatura inicial del fluido (°C)

T_{fm} Temperatura final del fluido (°C)

T_a Temperatura ambiente (°C)

l Longitud de la tubería (m)

Siendo α (m^{-1}):

$$\alpha = \frac{U_i \cdot 3,6}{m \cdot C_p} \quad [C.85]$$

donde,

U_i Transmisión térmica lineal (W/m·K)

m Flujo másico medio (kg/h)

C_p Calor específico presión constante (kJ/(kg·K))

Como en la práctica el cambio de temperatura aceptable es normalmente pequeño, se aplica la siguiente ecuación para un cálculo aproximado:

$$\Delta T = \frac{q_i \cdot l \cdot 3,6}{m \cdot C_p} \quad [C.86]$$

donde,

ΔT Cambio de temperatura longitudinal (°C)

q_i^* Densidad lineal de flujo de calor (W/m)

l Longitud de la tubería (m)

m Flujo másico medio (kg/h)

C_p Calor específico presión constante (kJ/(kg·K))

* La densidad lineal de flujo se puede calcular sólo en el caso de que se conozca la temperatura media del fluido, lo que supone que ΔT debe ser conocida, para lo que es preciso utilizar un método de cálculo iterativo partiendo de un valor ΔT estimado. Es preciso repetir el procedimiento iterativo tantas veces como sea necesario hasta que la variación de ΔT sea aceptable.

Ejemplo 10: Cálculo de la caída de temperatura de una tubería de vapor caliente

Determine la caída de temperatura de un fluido a lo largo de una tubería, con las siguientes condiciones de contorno:

- Temperatura inicial $T_{im} = 250 \text{ }^\circ\text{C}$
- Temperatura ambiente $T_a = -10 \text{ }^\circ\text{C}$
- Diámetro de la tubería $D_i = 0,1 \text{ m}$
- Flujo de masa medio $m = 45.000 \text{ kg/h}$
- Conductividad térmica del aislamiento entre $250 \text{ }^\circ\text{C}$ y $25 \text{ }^\circ\text{C}$ $\lambda = 0,061 \text{ W/(m}\cdot\text{K)}$
- Longitud de la tubería $l = 2.000 \text{ m}$
- Calor específico $C_p = 2,233 \text{ kJ/(kg}\cdot\text{K)}$
- Espesor del aislamiento $e = 40 \text{ mm}$

Los coeficientes superficiales interior y exterior se consideran despreciables en este ejemplo. Esto proporciona una densidad lineal del flujo de calor:

$$q = \frac{2\pi\lambda}{\ln\frac{D_e}{D_i}}(T_{si} - T_{sc}) = 169,53 \text{ W/m}$$

Para calcular la caída de temperatura con más exactitud se utiliza la ecuación [C.84]:

$$T_{fm} - T_a = (T_{im} - T_a)e^{-\alpha l}$$

Siendo α ,

$$\alpha = \frac{U_l 3,6}{m C_p}$$

Donde U_l es [Ecuación XX],

$$U_l = \frac{q_l}{T_i - T_a} = 0,652 \text{ W/mK}$$

Por lo tanto, la temperatura final será,

$$T_{fm} = T_a + (T_{im} - T_a)e^{-\alpha l} = -10 + (250 + 10)e^{-(2,33 \cdot 10^{-5} \cdot 2000)} = 238,16 \text{ }^\circ\text{C}$$

C.7.2. Cambio de temperatura y tiempo de enfriamiento en acumuladores y depósitos

El tiempo de enfriamiento para un cambio de temperatura determinado viene dado por:

$$t_v = \frac{(T_{im} - T_a) \cdot (m \cdot C_p) \cdot \ln \left(\frac{T_{im} - T_a}{T_{fm} - T_a} \right)}{q \cdot 3,6 \cdot A} \cdot h \quad [C.87]$$

donde,

t_v	Tiempo de enfriamiento (h)
T_{im}	Temperatura inicial media del fluido (°C)
T_{fm}	Temperatura final media del fluido (°C)
T_a	Temperatura ambiente (°C)
l	Longitud de la tubería (m)
U_i	Transmisión térmica lineal (W/m·K)
q	Densidad de flujo lineal (W/m ²)
A	Superficie del acumulador o depósito (m ²)
m	Masa del contenido (kg)
C_p	Capacidad calorífica del fluido en (kJ/kg·K)

Para un depósito esférico, $q \cdot A$ es reemplazado por la tasa de flujo de calor Φ_{sph} (W):

$$t_v = \frac{(T_{im} - T_a) \cdot (m \cdot C_p) \cdot \ln \left(\frac{T_{im} - T_a}{T_{fm} - T_a} \right)}{\Phi_{sph} \cdot 3,6} \cdot h \quad [C.88]$$

El cálculo exacto de la caída de temperatura en función del tiempo se fórmula de acuerdo a la siguiente ecuación, similar al cambio de temperatura longitudinal variando l por t y α por α' :

$$T_{fm} - T_a = (T_{im} - T_a) e^{-\alpha' t} \quad [C.89]$$

donde α' es:

1. Para superficies planas o cilíndricas con $D > 1$,

$$\alpha'_s = \frac{U_i \cdot A \cdot 3,6}{m \cdot C_p} \quad [C.90]$$

2. Para tuberías con fluido en reposo,

$$\alpha'_l = \frac{U_i \cdot l \cdot 3,6}{m \cdot C_p} \quad [C.91]$$

La caída de temperatura con el tiempo puede calcularse aproximadamente con las ecuaciones respectivas:

1. Para superficies planas o cilíndricas con $D > 1$,

$$\Delta T_s = \frac{q \cdot A}{m \cdot C_p} \cdot t \cdot 3,6 \quad [C.92]$$

2. Para tuberías con fluido en reposo,

$$\Delta T_l = \frac{q \cdot l}{m \cdot c_p} \cdot t \cdot 3,6 \quad [C.93]$$

C.7.3. Cálculo del tiempo de enfriamiento y congelación de líquidos en reposo

Es imposible prevenir la congelación de un líquido en una tubería, aunque esté aislada, durante una unidad de tiempo arbitrariamente largo.

Tan pronto como el líquido (normalmente agua) en la tubería es estacionario, el proceso de enfriamiento comienza.

La densidad de flujo de calor q_i de un líquido estacionario es determinada por la energía almacenada en el líquido $c_{pw}m_{pw}$ y en el material de la tubería $c_{pp}m_p$ así como por la entalpía requerida para transformar agua en hielo.

Si $c_{pp}m_p \ll c_{pw}m_{pw}$ entonces $c_{pp}m_p$ puede ser ignorado.

Tuberías aisladas

El tiempo hasta el comienzo de la congelación se calcula de acuerdo a la siguiente expresión:

$$t_v = \frac{(T_{im} - T_a) \cdot (m_p \cdot c_{pp} + m_w \cdot c_{pw}) \cdot \ln \frac{(T_{im} - T_a)}{(T_{fm} - T_a)}}{q_{wp} \cdot 3,6 \cdot A} \quad [C.94]$$

donde,

t_v	Tiempo de enfriamiento (h)
T_{im}	Temperatura inicial media del fluido (°C)
T_{fm}	Temperatura final media del fluido (°C)
T_a	Temperatura ambiente (°C)
m_p	Masa de la tubería (kg)
m_w	Masa del agua (kg)
l	Longitud de la tubería (m)
C_p	Capacidad calorífica (kJ/kg·K)
q_{wp}	Densidad de flujo (W/m ²)
A	superficie (m ²)

Siendo q_{wp} ,

$$q_{wp} = \frac{\pi(T_{im} - T_a)}{\frac{1}{2 \cdot \lambda} \ln \frac{D_e}{D_i} + \frac{1}{h_e \cdot D_e}} \quad [C.95]$$

En tuberías aisladas, la resistencia térmica superficial exterior será despreciable para el cálculo de q . puede utilizarse como método indicado en el Diagrama C.3.

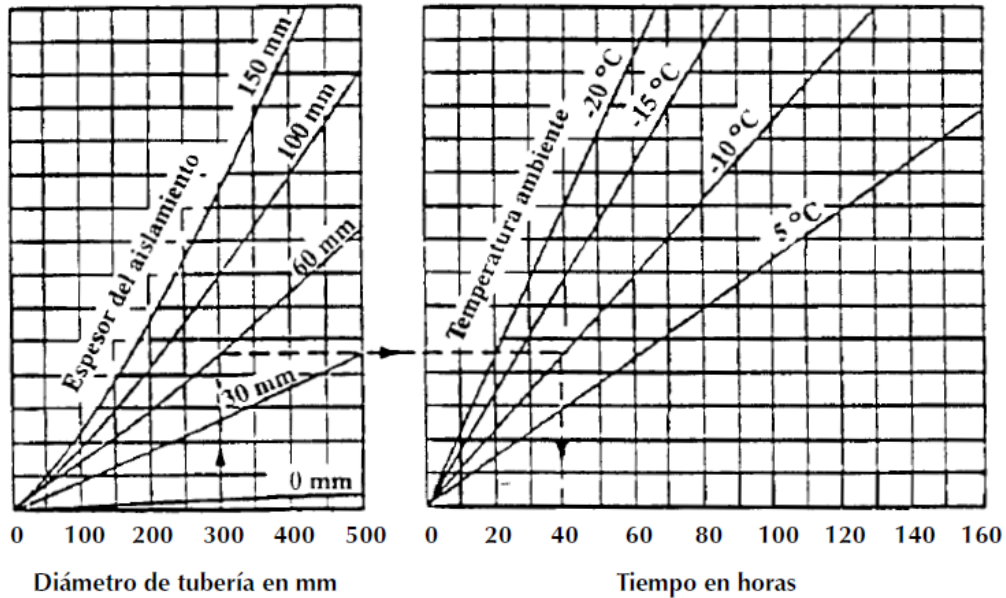


Diagrama C.3. Determinación de los tiempos de enfriamiento de 5°C a 0°C.

El máximo tiempo permitido de agua en tuberías de diferente diámetro y con distintos espesores de aislamiento para evitar la congelación del agua en una tubería. Temperatura inicial del agua = 5 °C, velocidad del aire = 5 m/s, $\lambda = 0,040 \text{ W}/(\text{m} \cdot \text{K})$, $h_e = 20 \text{ W}/(\text{m}^2 \cdot \text{K})$.

Tuberías no aisladas

Si se establece una comparación entre tuberías aisladas y no aisladas, la influencia del coeficiente superficial de la tubería no aislada debe ser tomada en consideración. La densidad de flujo de calor de la tubería no aislada es dada por:

$$q_1 = h_e \cdot (T_{im} - T_a) \cdot \pi \cdot D_e \quad [\text{C.96}]$$

Como una aproximación el tiempo de enfriamiento viene dado por:

$$t_v = \frac{(T_{im} - T_a) \cdot (m_p \cdot c_{pp} + m_w \cdot c_{pw})}{q_{wp} \cdot 3,6 \cdot A} \quad [\text{C.97}]$$

Para ambos casos, el tiempo de congelación es función del flujo de calor y del diámetro de la tubería. Viene dado por:

$$T_{fr} = \frac{f}{100} \cdot \frac{\rho_{ice} \cdot \pi \cdot D_i^2 \cdot h_{fr}}{q_{fr} \cdot 3,6 \cdot 4} \quad [\text{C.98}]$$

donde,

T_{fr} Tiempo de congelación (h)

D_i Diámetro interior tubería (m)

f Porcentaje de agua transformado en hielo

h_{fr} Entalpía específica (calor latente de congelación del agua) = 334 kJ/kg

ρ_{ice} Densidad de hielo a 0°C = 920 kg/m³

q_{fr} Flujo de calor

Siendo para una tubería aislada: $(-T_a)$,

$$q_{fr} = \frac{\pi(-T_a)}{\frac{1}{2\lambda} \ln \frac{D_e}{D_i}} \quad [C.99]$$

donde,

q_{fr} Flujo de calor

T_a Temperatura ambiente (°C)

D_e Diámetro exterior tubería (m)

D_i Diámetro interior tubería (m)

λ conductividad térmica (W/(m·K))

C.7.4. Tuberías enterradas

Se consideran tuberías enterradas con o sin aislamiento térmico ya sea en canales o directamente en el suelo.

El flujo térmico por metro lineal de una tubería enterrada se calcula mediante la ecuación:

$$q_{i,e} = \frac{T_i - T_{se}}{R_i + R_e} \quad [C.100]$$

donde,

T_i Temperatura media (°C)

T_{se} Temperatura superficial del terreno (°C)

R_i Resistencia térmica para una tubería enterrada y aislada (m·K/W)

R_e Resistencia térmica para una tubería en suelo homogéneo (m·K/W), siendo su expresión:

$$R_e = \frac{1}{2\pi\lambda_e} \cdot \operatorname{arcosh} \frac{2 \cdot h_e}{D_i} \quad [C.101]$$

donde,

λ_e conductividad térmica del suelo (W/(m·K))

h_e Distancia entre el centro de la tubería y la superficie en (m)

La ecuación [C.101] se puede simplificar para $h_e / D_i > 2$

$$R_e = \frac{1}{2\pi\lambda_e} \cdot \ln \frac{4 \cdot h_e}{D_i} \quad [C.102]$$

Para tuberías enterradas con capas de aislamiento de acuerdo a la **Fig. C.8. (Esquema para las resistencias a la convección y a la radiación en una superficie)**, la resistencia térmica se calcula de acuerdo a la ecuación:

$$R_1 = \frac{1}{2\pi} \cdot \sum_{j=1}^n \left(\frac{1}{\lambda_j} \cdot \ln \frac{D_{ej}}{D_{ij}} \right) \quad [C.103]$$

La sección transversal de la capa exterior con una longitud equivalente (a) se toma en consideración con un diámetro equivalente, $D_n = 1,073 \cdot a$ (m).

El diámetro D_i es idéntico a D_0 (donde $j = 1$). La resistencia térmica del terreno R_E resulta en este caso,

$$R_E = \frac{1}{2\pi\lambda_E} \cdot \operatorname{arcosh} \frac{2 \cdot h_E}{D_n} \quad [C.104]$$

donde,

R_E Resistencia térmica del terreno (m·K/W)

λ_E conductividad térmica del suelo (W/(m·K))

h_E Distancia entre el centro de la tubería y la superficie en (m)

Existen métodos de cálculo para la determinación de la cantidad de flujo de calor y la temperatura del terreno para otras tuberías adyacentes.

En el caso de tuberías revestidas utilizadas normalmente, adyacentes entre sí, si $\lambda_i \ll \lambda_E$, normalmente es suficiente el cálculo como aproximación inicial, ya que los efectos mutuos pueden despreciarse.

C.8. Pérdidas suplementarias en instalaciones reales

En el cálculo de las pérdidas caloríficas de un conjunto de tuberías hay que considerar las pérdidas suplementarias que suponen los accesorios, tales como soportes, válvulas, bridas, etc., y se expresan cómodamente como longitudes suplementarias de tuberías.

A continuación indican las estimaciones de <<longitud equivalente>>, según la norma alemana V.D.I. 2055.

- a. **Caso de válvulas**, válvulas de compuerta y grifos desnudos y aislados (en este caso no se tiene en cuenta el par de bridas correspondiente). **Ver Tabla C.6.**
- b. **Paredes bridas**
 - Desnudas: Contar 1/3 de la válvula del mismo diámetro.
 - Aisladas: Añadirlas sin suplemento alguno particular a las longitudes de las tuberías.
- c. **Soportes de las tuberías**
 - En el interior: Añadir el 15% de las pérdidas calculadas sin accesorios.
 - En el exterior, sin viento: Añadir el 20% de las pérdidas calculadas sin accesorios.
 - En el exterior, con viento: Añadir el 25% de las pérdidas calculadas sin accesorios.

Tabla C.6. Longitud equivalente para válvulas.

Naturaleza del calorífugo		Ø Interior del tubo en mm	Longitud equivalente en m del tubo calorífugo por una temperatura de la tubería	
			100 °C	400 °C
LOCAL CERRADO	<i>Desnudo</i>	100	6	16
		500	9	25
	$\frac{1}{4}$ <i>Desnudo</i>	100	2,5	5,0
	$\frac{1}{4}$ <i>Desnudo</i>	500	3,0	7,5
$\frac{1}{4}$ <i>Desnudo</i>	100	3,0	6,0	
				$\frac{3}{4}$ <i>Desnudo</i>
$\frac{1}{4}$ <i>Desnudo</i>	500	4,0	10,0	
				$\frac{3}{4}$ <i>Desnudo</i>
AL AIRE LIBRE	<i>Desnudo</i>	100	15	
		500	19	32
	$\frac{1}{4}$ <i>Desnudo</i>	100	4,5	6,0
	$\frac{1}{4}$ <i>Desnudo</i>	500	6,0	8,5
$\frac{1}{4}$ <i>Desnudo</i>	100	6,0	8,0	
				$\frac{3}{4}$ <i>Desnudo</i>
$\frac{1}{4}$ <i>Desnudo</i>	500	7,0	11,0	
				$\frac{3}{4}$ <i>Desnudo</i>

ANEXO D. GLOSARIO

Para el objeto de este documento, se han utilizado los términos definidos a continuación.

Distanciador

Estructura auxiliar para sujeción del recubrimiento que asegura la equidistancia entre el objeto a aislar y el recubrimiento, en el caso de que el propio aislamiento no lo consiga.

Temperatura de operación

Temperatura o rango de temperaturas de las superficies a aislar en condiciones de servicio. T, equivalente a θ .

Soportes

Elemento de fijación del objeto a aislar a una estructura (cunas, patines, etc.)

Recubrimiento

Elemento de protección mecánica y ambiental del material aislante.

Tapa

Parte del recubrimiento que finaliza o interrumpe el aislamiento.

Caja desmontable

Sistema de aislamiento y recubrimiento metálico, fácilmente desmontable en varias partes, para permitir el acceso al objeto aislado por necesidades de operación o mantenimiento.

Colchoneta

Sistema de aislamiento y recubrimiento flexible, fácilmente desmontable, para permitir el acceso al objeto aislado por necesidades de operación o mantenimiento.

Solape

Superposición del material de recubrimiento

Condiciones ambientales

Condiciones atmosféricas, meteorológicas u otras condiciones bajo las cuales opera una instalación industrial.

Aplanamiento

Reducción del espesor nominal del aislamiento por una interferencia.

Codo

Trozo de tubo, doblado en ángulo o en arco, que sirve para variar la dirección recta de una tubería.

Reducción

Elemento que une tubos adyacentes de distinto diámetro.

Injerto

Intersecciones de tubos de igual o distinto diámetro.

Longitud equivalente

Longitud resultante de la medición a cinta corrida por el eje de la tubería, incluyendo todos los accesorios intercalados en la misma y sus correspondientes incrementos.

Puente térmico

Zona donde se transmite más fácilmente el calor que en las zonas aledañas.

Recorte

Accesorios consistentes en aberturas realizadas en el revestimiento, por ejemplo para la fijación de soportes, placas de identificación, etc.

Roseta

Pieza accesoria conformada para recubrir aberturas en el revestimiento exterior.

Traceado

Sistema de calefacción eléctrico, aplicado a una red de tuberías, para controlar y mantener la temperatura del líquido que circula por su interior.

ANEXO E. NORMAS DE REFERENCIA

UNE 92301: Criterios de medición para trabajos de aislamiento térmico de tuberías y equipos.

UNE-EN 14303: Productos aislantes térmicos para equipos en edificación e instalaciones industriales. Productos manufacturados de lana mineral (MW). Especificación.

UNE-EN 14304: Productos aislantes térmicos para equipos en edificación e instalaciones industriales. Productos manufacturados de espuma elastomérica flexible (FEF). Especificación.

UNE-EN 14305: Productos aislantes térmicos para equipos en edificación e instalaciones industriales. Productos manufacturados de vidrio celular (CG). Especificación.

UNE-EN ISO 12241: Aislamiento térmico para equipos de edificación e instalaciones industriales. Método de cálculo.

VDI 2055: norma alemana equivalente a la UNE-EN ISO 12241.